

Koscherliste

der orthodox geführten Schweizer Einheitsgemeinden

Swiss Kosher List



Auf Grundlage der Datenbank *SwissKosher*
herausgegeben vom Beth Din Schweiz



Nicht gültig für Pessach / Not for Pessach

Änderungen vorbehalten / *Subject to change*

Cheschwan 5784

(November 2023)

Einleitung / Introduction

A. Bezugsquellen für koschere Produkte / Where to Find Kosher Products

Schweizweit / All of Switzerland

Lehayim

Onlineshop für Lebensmittel und Wein / *Online shop for food and wine*
<http://www.lehayim.ch/>, +41 78 690 01 22, contact@lehayim.ch

Coop

Onlineshop mit Auswahl an koscheren Produkten / *Online shop with some kosher products*
www.coop.ch/de/ausgesuchtes-sortiment/koscher/

Basel

Kol Tuv Metzgerei Basel (ehem. Genossenschaftsmetzgerei)

Koschere Metzgerei (in Basel gilt nur die Aufsicht der Rabbinat von IGB und IRG, für die eine gemeinsame Schechita durchgeführt wird und denen die Metzgerei untersteht) / *Kosher butcher (supervised by the rabbinates of IGB and IRG)*
Friedrichstrasse 26, 4055 Basel, +41 61 301 34 93, www.koltuv.ch

Coop – Bachletten

Supermarkt mit Auswahl an koscheren Produkten / *Supermarket with a selection of kosher products*
Steinenring 45, 4051 Basel, +41 61 270 91 30

Coop – Spalemärt

Supermarkt mit Auswahl an koscheren Produkten / *Supermarket with a selection of kosher products*
Missionsstrasse 53, 4055 Basel, +41 61 385 94 45

Migros – Burgfelder

Supermarkt mit Auswahl an koscheren Produkten / *Supermarket with a selection of kosher products*
Burgfelderstrasse 11, +41 58 575 89 00

Migros – Schützenmatt

Supermarkt mit Auswahl an koscheren Produkten / *Supermarket with a selection of kosher products*
Schützenmattstrasse 27, 4051 Basel, +41 58 575 86 20

Verein Smartsavers

Koscherer Selbstbedienungsladen (derzeit in Basel die einzige Bezugsquelle für Koschermilch unter Aufsicht der Zürcher Rabbinat) / *Kosher self-service shop (at the moment the only place in Basel that has kosher milk supervised by the Zurich rabbinates)*
Eintritt nur mit Mitgliederkarte; Anmeldung / *Only for members; registration:*
anmeldung@smartsavers.ch; Terminvereinbarung / *Appointment:* +41 61 525 1035
oder/or office@smartsavers.ch

Bäckerei-Konditorei Krebs

Bäckerei mit koscheren Produkten (siehe Liste) / *Bakery with some kosher products (see list)*

Spalenring 100, 4055 Basel, +41 61 302 54 00

Bäckerei Kult

Bäckerei mit koscheren Produkten (siehe Liste) / *Bakery with some kosher products (see list)*

Elsässerstrasse 43, 4056 Basel / Riehentorstrasse 18, 4058 Basel, +41 61 692 11 80 (13-17 Uhr), laden@baeckereikult.ch, <https://baeckereikult.ch/>

Arbuckles

Bagels (siehe Liste) / *Bagels (see list)*

auf Bestellung (Abholung oder Lieferung) / *Orders only (pick-up or delivery)*, + 41 76 596 35 53, bagels@arbuckles.ch, <https://arbuckles.ch>

Cuckoo Ice Cream

Glacé (siehe Liste) / *Ice cream (see list)*

Boutique im Sommer / *In the summer*: Hutgasse 4, 4001 Basel, <https://cuckoo.ch/>

Jacob's Basler Leckerly

Basler Lächerli (siehe Liste) / *Basler Lächerli (see list)*

St. Johannis-Vorstadt 47, 4056 Basel, +41 61 322 08 18, info@baslerleckerly.ch, <https://baslerleckerly.ch>

Spalenberg 26, 4051 Basel, +41 61 261 00 30

Bern und Umgebung / Berne area

Coop City – Ryfflihof

Supermarkt mit Auswahl an koscheren Produkten / *Supermarket with a selection of kosher products*

Aaberggasse 53, 3011 Bern, +41 31 329 71 11

vomFASS

Weine, Spirituosen, Öle usw. – bitte nach Liste koscherer Produkte fragen / *Wines, spirits and oils – please ask for a list of kosher products*

Gerechtigkeitsgasse 70, 3011 Bern, +41 31 311 27 07, info@vomfass-bern.ch, <https://www.vomfass.ch/bern>

Warenhaus Loeb

Supermarkt mit Auswahl an koscheren Produkten / *Supermarket with a selection of kosher products*

Schauplatzgasse 37-39, 3011 Bern, +41 31 320 71 1

Wychäuer Ämmitau

Weinhandlung mit Auswahl an koscheren Weinen / *Selection of kosher wines*

Hohengasse 23, 3400 Burgdorf, +41 34 422 94 54, info@wychaeuer-aemmitau.ch, www.wychaeuer-aemmitau.ch

Davos

Hinweis: Die koscheren Produkte sind ausschliesslich im Juli und August im Sortiment. /

Note: The kosher products are available only in July and August

Coop – Davos Platz

Supermarkt mit Auswahl an koscheren Produkten / *Supermarket with a selection of kosher products*

Promenade 63, 7270 Davos Platz, +41 81 413 23 60

Spar – Davos Platz

Supermarkt mit Auswahl an koscheren Produkten / *Supermarket with a selection of kosher products*

Talstrasse 8, 7270 Davos Platz, +41 81 413 65 80

Spar – Davos Dorf

Supermarkt mit Auswahl an koscheren Produkten / *Supermarket with a selection of kosher products*

Bahnhofstrasse 1, 7260 Davos Dorf, +41 81 416 32 12

Genf und Umgebung / Geneva area**Boulangerie Billaude**

Koschere Bäckerei / *Kosher bakery*

Avenue Alfred-Bertrand 4, 1206 Genf, +41 22 346 53 03 didier.billaudel@bluewin.ch

Orencash

Koscherer Supermarkt / *Kosher supermarket*

Rue de Genève 102, 74240 Gaillard (Frankreich/France), +33 450 92 65 19

Espace Casher

Koscherer Supermarkt / *Kosher supermarket*

Rue des Peupliers 9, 74241 Gaillard (Frankreich/France), +33 450 39 87 49,
www.espacecasher.com

La Maison de Gâteau

Bäckerei-Konditorei mit koscheren Produkten / *Bakery with some kosher products*

Route de Florissant 5, 1206 Genf, +41 22 789 08 00

Coop City – Rhône Fusterie

Supermarkt mit Auswahl an koscheren Produkten / *Supermarket with a selection of kosher products*

Rue du Commerce 5, 1204 Genf, +41 22 818 02 40

Coop – Eaux-Vives

Supermarkt mit Auswahl an koscheren Produkten / *Supermarket with a selection of kosher products*

Rue de Jargonnant 5, 1207 Genf, +41 22 718 35 70

Coop – Florissant

Supermarkt mit Auswahl an koscheren Produkten / *Supermarket with a selection of kosher products*

Route de Florissant 56, 1206 Genf, +41 22 830 21 60

Coop – Champel

Supermarkt mit Auswahl an koscheren Produkten / *Supermarket with a selection of kosher products*

Avenue de Champel 8c, 1206 Genf, +41 22 702 07 90

Grand Magasin Manor

Supermarkt mit Auswahl an koscheren Produkten / *Supermarket with a selection of kosher products*

Rue Cornavin 6, 1201 Genf, +41 22 909 46 70

Lausanne

Boucherie Kolbo

Koschere Metzgerei / *Kosher butcher*

Avenue Juste Olivier 7, 1006 Lausanne, +41 21 312 12 65

Coop – Grancy

Supermarkt mit Auswahl an koscheren Produkten / *Supermarket with a selection of kosher products*

Boulevard de Grancy 4, 1006 Lausanne, +41 21 612 04 70

Coop – Caroline

Supermarkt mit Auswahl an koscheren Produkten / *Supermarket with a selection of kosher products*

Rue Caroline 6, 1003 Lausanne, +41 21 213 27 00

Zürich/Zurich

Cholowiss AG

Koschere Milchprodukte / *Kosher milk products*

Brandschenkestrasse 105, 8002 Zürich, +41 79 667 53 36 /, +41 44 201 79 92

Koscher City

Koscherer Supermarkt / *Kosher supermarket*

Weststrasse 115, 8003 Zürich, +41 44 463 04 40, info@koscher-city.ch ,

www.koschercity.ch

Metzgerei Kol Tuv

Koschere Metzgerei / *Kosher butcher*

Aemtlerstrasse 8, 8003 Zürich, +41 44 454 10 00, bestellung@koltuv.ch, www.koltuv.ch

LeShuk

Koscherer Supermarkt / *Kosher supermarket*

Waffenplatzstrasse 53, 8002 Zürich, +41 44 201 11 22, info@leshuk.ch, www.leshuk.ch

Ma'adan Bakery

Koschere Bäckerei / *Kosher bakery*

Schimmelstrasse 1, 8003 Zürich, +41 44 762 40 60, maadan@maadan.ch,

www.maadan.ch

Coop City – St. Annahof

Supermarkt mit Auswahl an koscheren Produkten / *Supermarket with a selection of kosher products*

Bahnhofstrasse 57, 8001 Zürich, +41 44 226 91 00

Coop – Sihlcity

Supermarkt mit Auswahl an koscheren Produkten / *Supermarket with a selection of kosher products*

Kalanderplatz 1, 8045 Zürich, +41 44 204 95 50

Coop – Wiedikon

Supermarkt mit Auswahl an koscheren Produkten / *Supermarket with a selection of kosher products*

Birmensdorferstrasse 200, 8003 Zürich, +41 44 454 80 10

Coop – Manessehof

Supermarkt mit Auswahl an koscheren Produkten / *Supermarket with a selection of kosher products*

Uetlibergstrasse 20, 8045 Zürich, +41 44 245 17 70

Coop – Wollishofen

Supermarkt mit Auswahl an koscheren Produkten / *Supermarket with a selection of kosher products*

Alte Kalchbühlstrasse 15, 8038 Zürich, +41 44 485 56 66

Coop – Stauffacher

Supermarkt mit Auswahl an koscheren Produkten / *Supermarket with a selection of kosher products*

Badenerstrasse 15, 8004 Zürich, +41 44 206 91 70

Jelmoli

Supermarkt mit Auswahl an koscheren Produkten / *Supermarket with a selection of kosher products*

Seidengasse 1, 8001 Zürich, +41 44 220 44 11

B. Koschere Hotels, Restaurants usw. / *Kosher hotels, restaurants etc.*

Die koscheren Hotels in Feriengebieten sind nur saisonal geöffnet. Bitte informieren Sie sich vorab. Bei den Restaurants kann es wegen des Coronavirus zu Einschränkungen kommen (z.B. reduzierte Öffnungszeiten, Reservierungspflicht, nur Speisen zum Mitnehmen). / *Some kosher hotels are open only during the holiday reasons. Because of the corona virus, some restaurants offer a reduced service (limited opening times, reservation required or take-away only).*

Arosa**Levin's Kosher Metropol**

Koscheres Hotel / *Kosher hotel*

Poststrasse 79, 7050 Arosa, +41 81 378 81 81, hotel@levinarosa.com,
www.levinarosa.com/metropol/

Basel**Restaurant Holbeinhof**

Koscheres Restaurant des Alterszentrums Holbeinhof (milchig) – derzeit nur Take Away (Pizza und Salate) / *Kosher restaurant of the retirement home Holbeinhof (milky) – currently onle take away (pizza and salads)*

Leimenstrasse 67, 4051 Basel, +41 61 270 68 10 (Reservationen), www.holbeinhof.ch

Restaurant numnum

Koscheres Restaurant im IGB-Gemeindehaus (fleischig) / *Kosher restaurant in the IGB community centry (meaty)*

Leimenstrasse 24, 4051 Basel, +41 78 609 21 05, info@numnum.ch, www.numnum.ch

Cuckoo Ice Cream Basel

Glacé (parve und milchig, siehe Liste) / *Ice cream (parve and milky, see list)*
Hutgasse 4, 4001 Basel, +41 78 736 52 51, <https://cuckoo.ch/>

Bern/Berne

Restaurant Vanakam im Haus der Religionen

Di-Fr 11:30-14 Uhr koscheres vegetarisches Mittagessen / *Tue-Fri 11:30 a.m. – 2 p.m. kosher vegetarian lunch*
Europaplatz 1, 3008 Bern, +41 31 380 51 01, vanakam@haus-der-religionen.ch,
<https://www.haus-der-religionen.ch/restaurant-vanakam/>

Crans-Montana

Hôtel Mirabeau

Koscheres Hotel / *Kosher hotel*
Avenue Théodore Stéphanie 2, 3963 Crans-Montana, +41 27 480 21 51, info@mirabeau-hotel.com,
www.mirabeau-hotel.ch

Davos

Levin's Kosher Derby

Koscheres Hotel / *Kosher hotel*
Promenade 139, 7260 Davos, +41 81 378 81 81, hotel@levinarosa.com,
www.levinarosa.com/derby/

Genf und Umgebung / Geneva area

Le Ketori

Koscheres Restaurant (Sushi und japanische Spezialitäten) / *Kosher restaurant (Sushi and Japanese dishes)*
Avenue Krieg 5, 1208 Genf, +41 22 700 31 55, www.ketori.ch

EMS Les Marronniers Restaurant

Koscheres Restaurant des Alterszentrum Les Marronniers / *Kosher restaurant of the retirement home Les Marronniers*
Chemin de la Bessonnette 9, 1224 Chêne-Bougeries, +41 22 344 87 60,
www.marronniers.ch

Le Jardin

Koscheres Gemeinderestaurant / *Kosher restaurant of the community*
Avenue Dumas 21, 1206 Genf, +41 22 317 89 10, restaurant@comisra.ch,
www.comisra.ch/service/restaurants-produits-et-hotels-cachers/

Hôtel Beau-Rivage

Hotel mit koscherem Frühstück auf Anfrage / *Hotel with kosher breakfast on request*
Quai du Mont-Blanc 13, 1201 Genf, +41 22 716 66 66, info@beau-rivage.ch, www.beau-rivage.ch

Four Seasons: Hôtel des Bergues

Hotel mit koscherem Frühstück auf Anfrage / *Hotel with kosher breakfast on request*
Quai des Bergues 33, 1201 Genf, +41 22 908 70 00, info.gen@fourseasons.com,
www.fourseasons.com

Fairmont Grand Hotel

Hotel mit koscherem Frühstück auf Anfrage / *Hotel with kosher breakfast on request*
Quai du Mont-Blanc 19, 1201 Genf, +41 22 908 91 51, Maimiti.guillemet@fairmont.ch,
www.fairmont.com/geneva/

Hôtel Mandarin Oriental

Hotel mit koscherem Frühstück auf Anfrage / *Hotel with kosher breakfast on request*
Quai Turretini 1, 1201 Genf, +41 22 909 00 00, mogva-reservations@mohg.com,
www.mandarinoriental.com/geneva

Hôtel Richemond

Hotel mit koscherem Frühstück auf Anfrage / *Hotel with kosher breakfast on request*
Rue Adhémar-Fabri 8-10, 1201 Genf, +41 22 751 77 11,
reservations.lerichemond@roccofortecollection.com, www.lerichemond.com

Hôtel Métropole Genève (Swissôtel)

Hotel mit koscherem Frühstück auf Anfrage / *Hotel with kosher breakfast on request*
Quai Général Guisan 34, 1204 Genf, +41 22 318 32 90,
reservations.geneva@swissotel.com, www.swissotel.com

Hôtel Président Wilson

Hotel mit koscherem Frühstück auf Anfrage / *Hotel with kosher breakfast on request*
Quai Wilson 47, 1201 Genf, +41 22 906 66 66, resident@hotelpwilson.com,
www.marriott.com/hotels/travel/gvalc-hotel-president-wilson-a-luxury-collection-hotel-geneva/

Crowne Plaza Geneva

Hotel mit koscherem Frühstück auf Anfrage / *Hotel with kosher breakfast on request*
Avenue Louis-Casaï 75-77, 1216 Cointrin, +41 22 710 30 00, GVACP.info@ihg.com,
www.cpgva.ch/en/

Lausanne

Restaurant communautaire

Koscheres Gemeinde-Restaurant / *Kosher restaurant of the community*
Avenue Georgette 3, 1001 Lausanne, +41 21 341 72 42, centre@cilv.ch,
www.cilv.ch/restaurant-communautaire/

Lengnau

Guesthouse Noffi

Koscheres Hotel / *Kosher hotel*
Grabenstrasse 9, 5426 Lengnau, +41 27 480 21 51, info@noffi.ch, www.noffi.ch

Zürich/Zurich

Restaurant Florentin (ICZ)

Koscheres Restaurant (fleischig) / *Kosher restaurant (meaty)*
Lavaterstrasse 33, 8002 Zürich, +41 44 280 50 05, info@florentin.rest, florentin.rest

Babi's Bagelshop

Koscherer Bagel-Laden / *Kosher bagel shop*
Bederstrasse 102, 8002 Zürich, +41 43 222 46 59, info@koscherbagel.ch,
www.koscherbagel.ch

The Grill Cave

Koscherer Foodtruck (fleischig) / *Kosher food truck (meaty)*

Brandschenkesteig 12, 8002 Zürich, thegrillcave@gmail.com, www.thegrillcave.co/

Falafel Karavani Vegan

Koscherer Foodtruck (parve) / *Kosher food truck (parve)*

Tessinerplatz 1, 8002 Zürich, <https://www.facebook.com/Falafelkaravanivegani/>

Hotel Renaissance

Hotel mit koscherem Frühstück auf Anfrage / *Hotel with kosher breakfast on request*

Turbinenstrasse 20, 8005 Zürich, +41 44 874 50 00,

renaissance.zurich@renaissancehotels.com, www.marriott.de/hotels/travel/zrhbr-renaissance-zurich-tower-hotel/

Hotel Swissôtel

Hotel mit koscherem Frühstück auf Anfrage / *Hotel with kosher breakfast on request*

Schulstrasse 44 / Am Marktplatz, 8050 Zürich, +41 44 317 31 11,

reservations.zurich@swissotel.com, www.swissotel.de/hotels/zurich/

Zürich Marriott Hotel

Hotel mit koscherem Frühstück auf Anfrage / *Hotel with kosher breakfast on request*

Neumühlequai 42, 8001 Zürich, +41 44 360 70 70, marriott.zurich@marriottshotel.com,

www.zurichmarriott.de

Hotel Engimatt

Hotel mit koscherem Frühstück auf Anfrage / *Hotel with kosher breakfast on request*

Engimattstrasse 14, 8002 Zürich, +41 44 284 16 16, info@engimatt.ch, www.engimatt.ch

Hotel Neufeld

Hotel mit koscherem Frühstück auf Anfrage / *Hotel with kosher breakfast on request*

Friesenbergstrasse 15. 8055 Zürich, +41 43 960 73 73, reservation@hotel-neufeld.ch,

www.hotel-neufeld.ch

Restaurant Fein & Schein – nur noch Catering / *Catering only*

Schöntalstrasse 14, 8004 Zürich, +41 44 241 30 40, fein-schein@hispeed.ch

C. Koscherverpflegung im Spital / *Kosher meals in hospitals*

Basel

Es besteht die Möglichkeit, im Universitätsspital (einschliesslich Frauenklinik), UKBB, Bethesda-Spital, Bruderholz-Spital, Claraspital, Felix-Platter-Spital, Merian-Iselin-Spital, bei der Adullam-Stiftung sowie in der UPK Koscher-Mahlzeiten (von <https://kohmeal.ch/> oder vom Restaurant Holbeinhof) zu beziehen. / *Kosher meals (from <https://kohmeal.ch/> or Holbeinhof) are available at the University Hospital (including Women's Hospital), UKBB, Bethesda, Bruderholz, Clara, Felix-Platter, Merian-Iselin, Adullam and UPK.*

Andere Orte / *Other Places*

Im Seniorenzentrum SIKNA, Zürich, hergestellte Koscher-Mahlzeiten werden vom Verein für Koscher Patientenverpflegung (<https://kohmeal.ch/>) an Spitäler und Pflegeinstitutionen in der ganzen Schweiz geliefert. / *Meals produced at the retirement home SIKNA, Zurich, are delivered to hospitals and nursing homes in all of Switzerland by the organization "Verein für Koscher Patientenverpflegung" (<https://kohmeal.ch/>)*

D. Oft gestellte Fragen [*Frequently Asked Questions – sorry, no English version yet*]

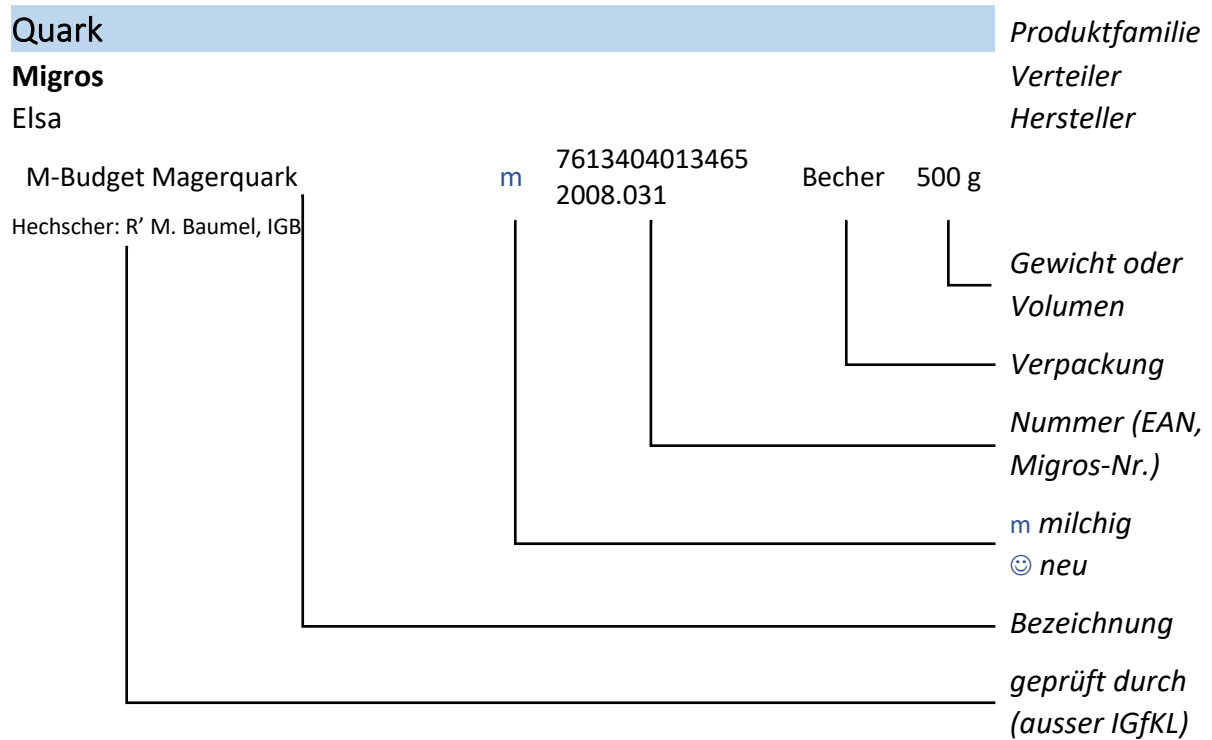
- *Können Sie mir sagen, ob das Produkt X kosher ist?*
Leider nein. Die Informationen, die wir haben, finden Sie in dieser Liste.
- *Kann ich ein Produkt, das auf einer ausländischen Koscherliste steht, bedenkenlos in einem Schweizer Geschäft kaufen?*
Das ist nicht so einfach. Viele Produkte werden in verschiedenen Ländern unter demselben Namen verkauft, stammen aber aus unterschiedlichen Fabriken, von denen manche kosher sind und andere nicht. Es ist auch möglich, dass die Produktion für den Export nicht auf denselben Anlagen hergestellt wird wie die für das Inland. Koscherlisten gelten daher grundsätzlich nur für Einkäufe in dem Land, für das sie erstellt wurden.
- *In der Zutatenliste von Produkt Y sehe ich nichts Verdächtiges. Genügt das nicht?*
Nein. Erstens kann es sein, dass das Produkt Zutaten enthält, die nicht deklariert werden müssen. Zweitens gibt es möglicherweise Kaschrutprobleme beim Produktionsprozess – und den müsste ein Experte untersuchen. Bei einigen Produkten, die generell unbedenklich sind, finden Sie einen entsprechenden Hinweis in der Liste.
- *Kann ich an den E-Nummern erkennen, ob ein Produkt kosher ist?*
Unter den Zusatzstoffen, die mit E-Nummern bezeichnet werden, sind einige, die meistens **nicht** kosher sind. Es handelt sich um: 120, 422, 430-436, 470-478 (auch mit zusätzlichen Buchstaben), 480-484, 487, 491-495, 542, 570, 572, 627-629, 631-633, 635 und 904. Die Nummern geben allerdings keinen Aufschluss über die Herkunft und Herstellung dieser Zusatzstoffe, und manche können sowohl kosher als auch nicht kosher sein. Wenn z.B. ein Produkt, das unter Koscher-Aufsicht steht, E471 enthält, ist es nicht, wie sonst üblich, tierischen Ursprungs. Übrigens sollten aus gesundheitlichen Gründen die folgenden E-Nummern möglichst gemieden werden: 102, 104, 110, 122-124, 127, 131, 132, 142, 151, 210-219, 310-312, 320 und 321.
- *Warum ist in der Koscherliste manchmal angegeben, dass Zutaten aus Israel stammen können?*
Von landwirtschaftlichen Produkten aus *Eretz Jissrael* muss man bestimmte Abgaben (*Teruma* und *Ma'asser*) absondern, die ursprünglich für die Kohanim und Leviim bestimmt waren. Spezielle Regeln gelten für Produkte, die im *Schemitta*-Jahr gewachsen sind, in dem in *Eretz Jissrael* die Landwirtschaft nicht auf die übliche Art betrieben werden darf. Genaueres erfahren Sie in Kaschrut-Büchern, Schiurim und bei Ihrem Rabbiner.
- *Kann denn ein als vegan zertifiziertes Produkt nicht kosher sein?*
Es gibt einige vegane Zutaten, die nicht kosher sind (z.B. Traubensaft und Wein von Nichtjuden oder Früchte aus Israel, bei denen die besonderen Vorschriften nicht eingehalten wurden). Ausserdem müsste auch bei veganen Produkten die Herstellung geprüft werden – es kommt sogar vor, dass auf derselben Anlage Fleisch verarbeitet wird. Vielleicht schlagen Sie dem Hersteller vor, ein Koscherzertifikat zu erwerben?
- *Was ist der Unterschied zwischen Pat Jissrael und Pat Palter?*
Pat Palter ist Brot von einem nichtjüdischen Bäcker. Sofern die Zutaten und die Produktion kosher sind, ist es erlaubt, falls kein vergleichbares von Juden hergestelltes Brot zu bekommen ist. (Brot von nichtjüdischen Privatpersonen ist dagegen nicht gestattet.) Zu bevorzugen ist jedoch *Pat Jissrael*, d.h. Brot, das von Juden gebacken wurde. Dabei genügt es schon, wenn ein Jude ein wenig mitwirkt, z.B. indem er den Ofen anzündet – und solange der Ofen nicht kalt wird, bleibt das dort gebackene Brot *Pat Jissrael*.

- *Bei einer Familie, die sorgfältig kosher hält, habe ich das Produkt Z gesehen, aber in der Liste habe ich es nicht gefunden. Kann ich davon ausgehen, dass es trotzdem kosher ist?*
Nicht alles, was man bei Menschen, die sich um die Einhaltung der Halacha bemühen, beobachten kann, ist tatsächlich halachisch korrekt. Auch bezüglich Kaschrut gibt es immer wieder Irrtümer und Missverständnisse. Es kommt aber auch vor, dass ein Produkt versehentlich nicht (mehr) auf der Liste steht. Sie können sich ja erkundigen, worauf die Familie sich stützt. Noch besser ist es, Ihren Rabbiner zu fragen.
- *Wenn es auf der Verpackung ein Koschersymbol (Hechscher) gibt, kann ich mich doch darauf bestimmt verlassen, oder?*
Rabbiner und Organisationen, die Koscherzertifikate ausstellen, können unterschiedlichen halachischen Meinungen folgen. Sie unterscheiden sich auch darin, wie sie die Produktion prüfen und überwachen. Fragen Sie also Ihren Rabbiner. Von den orthodox geführten Schweizer Einheitsgemeinden anerkannte Hechscherim finden Sie in der Tabelle in Teil E.
- *Was bedeuten die Buchstaben, die manchmal neben einem Koschersymbol stehen?*
D (englisch *Dairy*) bedeutet, dass das Produkt milchig ist. Wenn nicht ausdrücklich *Chalaw Jissrael* (CY) angegeben ist, handelt es sich um *Chalaw Stam*.
DE (englisch *Dairy Equipment*) bedeutet, dass das Produkt von den Zutaten her parve ist, aber heiss auf derselben Anlage wie milchige Produkte (*Chalaw Stam*) hergestellt wurde. Nach der Meinung, dass *Chalaw Stam* verboten ist, sind DE-Produkte problematisch – fragen Sie Ihren Rabbiner. Nach der Meinung, dass *Chalaw Stam* erlaubt ist, dürfen DE-Produkte nicht während einer fleischigen Mahlzeit verzehrt werden, aber danach ohne die übliche Wartezeit zwischen fleischig und milchig. Manche Kaschrut-Organisationen, darunter OU, kennzeichnen solche Produkte als D.
P bedeutet *Koscher le-Pessach*. Ashkenasim sollten das Kleingedruckte lesen, um sich zu vergewissern, dass es sich nicht um *Kitniot* handelt.
- *Warum wird diese Liste eigentlich vom Beth Din Schweiz herausgegeben?*
Das *Beth Din Schweiz* ist das für Scheidung (*Get*), Aufnahme ins Judentum (*Gijur*) und Schlichtung innerjüdischer Konflikte zuständige Rabbinatsgericht der orthodox geführten Einheitsgemeinden. Diese Gemeinden sind auch an einer gemeinsamen Koscherliste interessiert, damit für ihre Mitglieder dieselben Produkte als kosher anerkannt sind. Als schon bestehende Organisation hat das Beth Din die Herausgeberschaft übernommen. Die Daten stammen allerdings ganz überwiegend von der *Interessengemeinschaft für koschere Lebensmittel* (IGfKL), die vom *Schweizerischen Israelitischen Gemeindebund* (SIG) und dessen Mitgliedsgemeinden getragen wird.
- *Gibt es für die Schweiz auch eine Koscher-App?*
Ja. Sie heisst *Swiss Kosher* und beruht auf derselben Datenbasis wie diese Liste. Die Version für iPhone gibt es unter <https://apps.apple.com/il/app/swiss-kosher/id1505734047>, die für Android unter <https://play.google.com/store/apps/details?id=il.co.bsx.swisskosher>. Ein Vorteil der App ist, dass man bei vielen Produkten die Kaschrut-Informationen bekommen kann, indem man den Barcode (EAN) scannt. Manche Produkte haben sogar Bilder – und die Benutzer können mithelfen, dass es mehr werden.

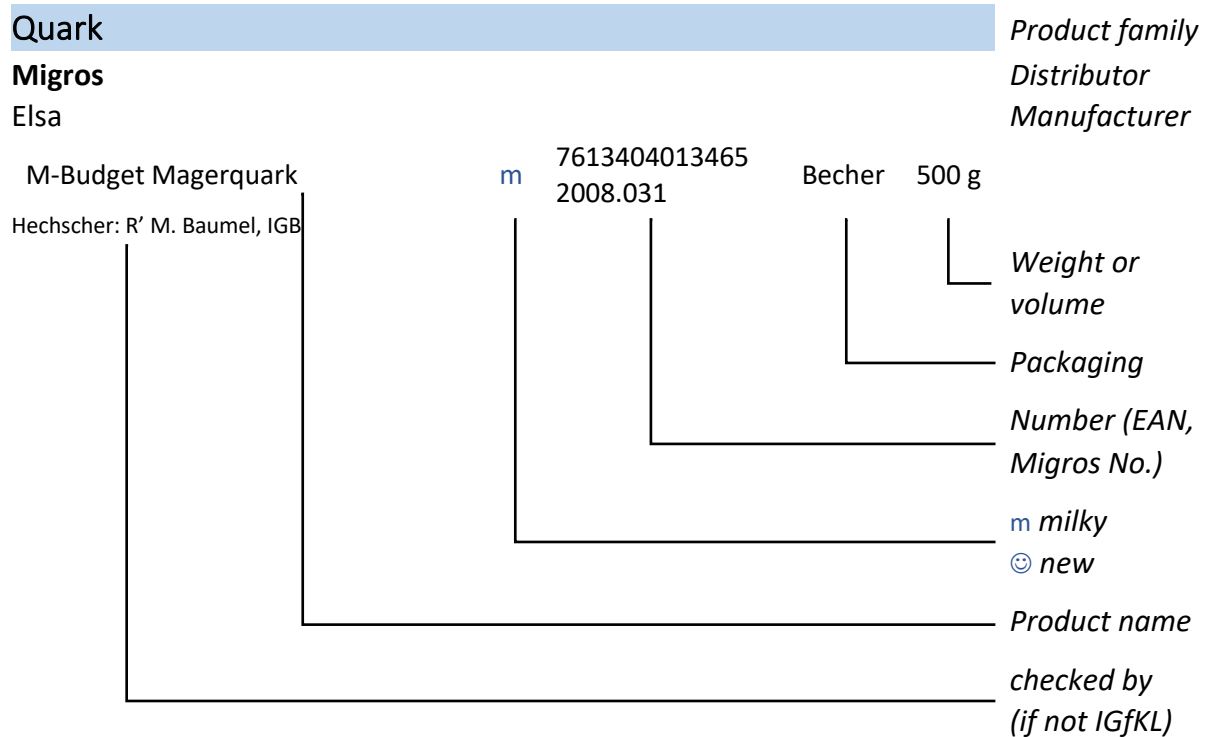
E. Anerkannte Hechscherim / *Recognized Kosher Symbols*

Symbol	Abk./Abbrev.	Rabbiner/Rabbi oder/or Organisation
	KC	KC – International Certification [R' Israel Meir Levinger] (München), https://kosherzert.de/
	KLBD	London Beth Din, https://www.theus.org.uk/category/kosher
	KF	KF Kosher [Federation of Synagogues] (London), http://www.kfkosher.org
	MK	Manchester Beth Din, http://www.mbd.org.uk/site/kosher-products
	MHM	Machzikei Hadass Manchester
	K-Folger	R' Arie Folger, Wien
	SIKS	Services International Kosher Supervision (Torino/Jerusalem), http://www.siks.org
	K-Croatia	Jewish Community <i>Bet Israel</i> in Croatia (Zagreb), https://www.bet-israel.com/religija/koser-2/
	BK	Balkan Kosher (Thessaloniki), https://www.balkankosher.com
	K-Finland	Jüdische Gemeinde Helsinki, http://www.ichelsinki.fi/fi/kosher_sertifikaatit
	OU	Orthodox Union (New York), https://oukosher.org/
	OK	OK Kosher (Brooklyn), http://www.ok.org/
	Star-K	Star-K (Baltimore), https://www.star-k.org/
	Star-D	Star-K (Baltimore) [<i>Chalaw Stam</i>], https://www.star-k.org/star-d
	Kof-K	Kof-K Kosher Certification (Teaneck), https://www.kof-k.org/
	Triangle-K	Triangle K (New York), https://trianglek.org/
	KSA	Kosher Supervision of America (Los Angeles), http://www.ksakosher.com/
	RCC	Rabbinical Council of California (Los Angeles), https://rccvaad.org/kosher
	UOS	Beth Din, Union of Orthodox Synagogues of South Africa, http://www.uos.co.za/UOS/default.aspx
	KA-K	Supervisores en Calidad Kosher (Mexico), https://ka-kosher.com/
	HKK	HKK Kosher Services (Hong Kong)

F. Aufbau der Liste



F. Structure of the List



Inhaltsverzeichnis

BROT	6
BROT ALLE COOP FILIALEN SCHWEIZ	7
BROT ALLE MIGROS FILIALEN SCHWEIZ	7
GLUTENFREIES BROT MIGROS GANZE SCHWEIZ.....	7
BROTSPEZIALITÄTEN, LANGHALTBAR.....	8
BROT BASEL BÄCKEREI KREBS	8
BROT BASEL MIGROS.....	9
BROT BASEL, GENF, LAUSANNE, ZÜRICH, UND FERIEORTER COOP	10
BROT DAVOS SPAR (BÄCKEREI SCHNEIDER'S)	10
BROT GENF MIGROS.....	11
BROT GRAUBÜNDEN, ST. GALLEN, WINTERT. OSTSCHWEIZ MIGROS	11
BROT MIGROS ONLINE GANZE SCHWEIZ.....	13
BROT NEUCHÂTEL , FRIBOURG MIGROS	13
BROT ST. MORITZ BÄCKEREI - BAD	14
BROT WAADT MIGROS	14
BROT WALLIS MIGROS.....	15
BROT ZENTRALSCHWEIZ MIGROS, INKL BERN	16
BROT ZÜRICH MIGROS	17
IGB/IRG	18
ABRICOTURE	18
ABWASCHMITTEL	19
AHORNSIRUP	19
BABY NAHRUNGSMITTEL	19
BACK-/KOCHTRENNPAPIER	20
BACKFORMEN	21
BACKHEFE	21
BACKMISCHUNGEN.....	21
BACKPULVER.....	22
BACKWAREN	22
BIRNENDICKSAFT.....	22
BONBONS, PERLEN, PASTILLEN	22
BOUILLON	25
CEREALIEN „ZWICKY“.....	25
CEREALIEN DIVERSE.....	25
CEREALIEN KELLOGG'S.....	26
CEREALIEN/MÜESLI MIGROS/COOP	27
DENTALSPIÜLUNG	28
DÖRRFRÜCHTE	28
EIERPRODUKTE F&F SA/AG	29
EIERPRODUKTE LÜCHINGER & SCHMID	29
ENTKALKER	30
ERDBEERGUSS-GELÉE	30
FERTIGFRÜCHTE FRISCH COOP	30

FERTIGFRÜCHTE FRISCH DIVERSE.....	31
FERTIGFRÜCHTE FRISCH MIGROLINO.....	31
FERTIGFRÜCHTE FRISCH MIGROS	31
FERTIGGERICHTE GLUTENFREI.....	31
FISCHE	32
FLEISCHERSATZPRODUKTE	32
FRÜCHTE (FERTIG) COOP TO GO.....	32
FRÜCHTE (FERTIG) MANOR	32
FRÜCHTE TIEFGEKÜHLT	32
FRUCHTKONSERVEN/KOMPOTTE	32
GELIERMITTEL	33
GEMÜSE TIEFGEKÜHLT.....	33
GETRÄNKE - FRUCHTSÄFTE „ANDROS“	35
GETRÄNKE / FRUCHTSÄFTE.....	35
GETRÄNKE / FRUCHTSÄFTE „ZAMBA“	37
GETRÄNKE GEZUCKERT	38
GETRÄNKE LIGHT	39
GETRÄNKEPULVER.....	39
GETREIDE/FRÜCHTERIEGEL.....	40
GETREIDE-„MILCH“	40
GETREIDEWAFFELN	40
GEWÜRZE.....	41
GLACÉS / SORBETS (WASSEREIS) DIVERSE	42
GLACÉS / SORBETS (WASSEREIS) MIGROS	42
HAFERVOLLKORNFLOCKEN „AHA“ GLUTENFREI.....	43
HIRSOTTO GLUTENFREI	43
HONIG.....	43
KAFFEE (KAPSELN - NESPRESSO KOMPATIBEL)	43
KAFFEE (KAPSELN)	44
KANDIERTE FRÜCHTE ETC.	45
KNÄCKEBROT	45
KNÄCKEBROT (GLUTENFREI-KEIN PAS PALTER).....	46
KOKOSPRODUKTE.....	46
KOMPOTT	46
KONFITÜREN	47
KONFITÜREN "RÄBER"	47
KONFITÜREN "RÄBER" DIÄT (GEEIGNET F. DIABETIKER)	48
KONFITÜREN COOP	49
KONFITÜREN COOP "EXTRA"	49
KONFITÜREN DENNER	49
KONFITÜREN M-BUDGET.....	49
KONFITÜREN MIGROS "EXTRA"	49
KONFITÜREN MIGROS "SÉLECTION".....	49
KONFITÜREN MIGROS "SÉLECTION" (70% FRUCHT)	50
KONFITÜREN MIGROS "SÉLECTION" 70%.....	50
KONFITÜREN MIGROS "PUR FRUIT"	50
KONFITÜREN MIGROS BIO "EXTRA"	50
KONFITÜREN MIGROS GELÉES "EXTRA"	50
KONFITÜREN/GELÉES "EXTRA" HERO "LIGHT"	50
KONFITÜREN/GELÉES HERO	50
KONFITÜREN/GELÉES HERO "DELICIA"	51

KONFITÜREN/GELÉES HERO "JAM JAM"	51
KONFITÜREN/GELÉES HERO "LE FRUIT"	51
KONFITÜREN/GELÉES HERO DELIGHT	52
KONFITÜREN/GELÉES HERO MAXI FRUIT	52
KONFITÜREN/GELÉES HERO SAMT	52
KONFITÜREN/GELÉES ST. GALLER (HERO)	52
KONFITÜREN/GELÉES"EXTRA" HERO	52
KUCHENGLASUR.....	53
LEBKUCHEN	53
MARRONIPÜREE/VERMICELLES TIEFGEKÜHLT	53
MARZIPAN	53
MARZIPAN COOP.....	54
MARZIPAN OLO.....	54
MAYONNAISEN	55
MEHLE FERTIGMISCHUNGEN.....	55
MOZZARELLA (VEGANE ALTERNATIVE ZU REIBKÄSE)	56
NÜSSE	56
OELE COOP.....	57
OELE DENNER	58
OELE FLORIN	58
OELE LIDL.....	59
OELE MIGROS	59
OELE SABO	59
OELE SPAR	60
OELE VOLG	60
OLIVEN	60
PANIERMEHL.....	61
PANIERMEHL GLUTENFREI	61
POMMES CHIPS	61
POMMES FRITES	63
POP CORN.....	64
PREISELBEEREN.....	64
PUDDING	65
PUDDING/CRÈME	65
REIS-"MILCH"	65
SALAT - KERNEN/SAMENMISCHUNG	65
SALATE (FERTIG) CCA	66
SALATE (FERTIG) COOP - GANZE SCHWEIZ.....	66
SALATE (FERTIG) DENNER, SPAR, VOLG, GLOBUS	67
SALATE (FERTIG) EISBERG SCHWEIZ /GASTRO STAR	67
SALATE (FERTIG) MANOR.....	67
SALATE (FERTIG) MIGROLINO GANZE SCHWEIZ	68
SALATE (FERTIG) MIGROS - GANZE SCHWEIZ	68
SALATE FERTIG PRODEGA	68
SALZ-STICKS.....	68
SAUERKRAUT/SAUERRÜBEN ROH	69
SCHLAGRAHMFESTIGER	69
SCHOKOLADE	69
SCHOKOLADE LINDT & SPRÜNGLI	76
SCHOKOLADEPULVER/KAKAO	77
SENF THOMY	78

SIRUP MIGROS	78
SNACKS.....	79
SOJA PRODUKTE	79
SOJA-”MILCH”	80
SPIRITUOSEN.....	80
TEE-INSTANT MIGROS.....	82
TEE-INSTANT RICOLA	82
TEIG	83
TEIGWAREN AMI.....	83
TEIGWAREN BSCHÜSSIG	83
TEIGWAREN COOP.....	84
TEIGWAREN DENNER	84
TEIGWAREN ERNST.....	84
TEIGWAREN ERNST PROFESSIONAL	85
TEIGWAREN GLUTENFREI.....	86
TEIGWAREN LA CHINOISE.....	86
TEIGWAREN MIGROS	86
TEIGWAREN MORGA	89
TEIGWAREN SPAR	90
TEIGWAREN TRATTORIA	90
TEIGWAREN/FRISCHTEIGWAREN DIVERSE.....	90
TOFU.....	90
TOMATENPÜREE HERO (PARMADORO)	90
TOMATENPÜREE THOMY	91
TOPPING	91
VANILLINZUCKER / VANILLEZUCKER.....	91
WÜRZE	91
WÜRZE / KRÄUTERSALZ	92
WÜRZPASTEN/NÄHRHEFEN	92
ZAHNPASTEN	92
ZUCKER/SÜSSSTOFFE	93
ZUCKERAUSTAUSCHSTOFFE.....	93
IGB	94
<hr/>	
ABWASCHMITTEL	94
ALOE VERA VITACTIV YOGURT	94
BABYNAHRUNG	94
BACKMISCHUNGEN.....	94
BIFIDUS- DRINK	94
BIOTTA-SÄFTE	95
BISCUITS	95
BRETZEL	96
BROT BASEL BÄCKEREI KULT.....	96
BROTAUFSTRICH	97
BUTTER.....	97
CEREALIEN	98
CEREALIEN KELLOGG'S (M)	99
COUSCOUS	99
CRÈME /PUDDING.....	100

CRÈME DESSERT	100
CRÈME DU CONFISEUR	100
DESSERT-CRÈME	100
DESSERTPRODUKTE	100
DÖRR- UND HÜLSENFRÜCHTE	101
ESSIG	101
FISCHKONSERVEN.....	102
FLAN	102
FRISCHKÄSE	102
GEMÜSE TIEFGEKÜHLT.....	104
GEMÜSEKONSERVEN.....	104
GETRÄNKE.....	104
GETREIDERIEGEL	105
GLACÉ / SORBET	105
GLACÉ "I GELATI"	106
GLACÉ MIGROS	106
HEIDI- DRINK	107
JOGHURT.....	107
JOGHURT "EXCELLENCE"	109
JOGHURT "HEIDI"	109
JOGHURT "TROPIC"	109
JOGHURT "YOGOS"	109
JOGHURT DENNER.....	110
JOGHURT- DRINK LÉGER	110
JOGHURT HIRZ	110
JOGHURT LACTAFORM	111
JOGHURT LÉGER.....	111
JOGHURT MIGROS „YOU“ 100 CAL	112
JOGHURT MIGROS „YOU“ JOGHURT TO GO.....	112
JOGHURT MIGROS BIO	112
JOGHURT MIGROS BIO NACH GRIECHISCHER ART	113
JOGHURT MIGROS M-CLASSIC.....	113
JOGHURT MIT RAHM "EXCELLENCE"	114
JOGHURT SAISON.....	114
JOGHURT STICHFEST.....	114
JOGHURTERSATZ LAKTOSE- UND GLUTENFREI.....	114
JOGHURTERSATZ LAKTOSEFREI, MILCHFREI	115
KAFFEE	115
KAFFEE-ERSATZ	115
KÄSEERSATZ.....	116
KAUGUMMI	116
KLEIE.....	116
KOKOSNUSSMILCH UND KOKOSPRODUKTE.....	116
LACHS GERÄUCHERT	117
LAKTOSEFREI JOGHURT.....	119
LIKÖR	120
MANDELMILCH.....	120
MEHL/STÄRKE	120
MILCH	120
MILCH- UND RAHMERSATZ	120
MILCH: SPEZIALMILCH.....	120

MILCHGETRÄNKE	121
MISCHGETRÄNKE	121
MOZZARELLA	121
MÜESLI.....	123
NATURHEILMITTEL.....	123
OELE	123
OLIVEN.	125
PANNA COTTA.....	125
QUARK	125
RAHM	126
RAHM DENNER.....	127
RAHM MIGROS	127
RAHMERSATZ	127
REFORMPRODUKTE	127
REINIGUNGSMITTEL	128
REIS-”MILCH”	128
RICOTTA	128
SAUCEN	128
SCHOKOLADE	129
SCHOKOLADE CC.....	134
SCHOKOLADE COOP.....	134
SCHOKOLADE MIGROS	134
SCHOKOLADE MIGROS SCHOKOLADESTENGEL.....	137
SCHOKOLADE MIGROS SPEZIALITÄTEN	138
SCHOKOLADE SUCHARD/TOBLERONE	138
SCHOKOLADENPULVER	138
SCHOKOLADENPULVER/KAKAO	139
SCHOKOLADENSTREUSEL.....	139
SENF	139
SILBERPUTZMITTEL	139
SOJADESSERTS.....	140
SOJAGETRÄNKE	140
SOJAMILCH MIGROS	140
SOJARAHM	141
SOYA-YOGHURT	141
SUSHI ZUTATEN	141
TEE	141
TEIGWAREN	141
TOMATENPÜREE	142
TROCKENHEFE	142
VEGANE JOGHURT ALTERNATIVEN	142
WÜRZE / KRÄUTERSALZ	143

Brot

Brot alle Coop Filialen Schweiz

Coop

Coop Bäckerei Aclans

IGfKL P

Panino rustico „Betty Bossi“ (Frischback) 7627534576141 Beutel 300 g 5*60
Muss noch fertiggebacken werden!

Coop CH

Bio Frischback Pagnolbrot 7624841606295 Beutel 270 g
Muss noch fertiggebacken werden!

Bio Frischback Pagnolbrot dunkel 7624841602969 Beutel 270 g
Muss noch fertiggebacken werden!

Bio Frischback Panini 7613413319428 Beutel 6 x 60 g
Muss noch fertiggebacken werden!

Brot alle Migros Filialen Schweiz

Migros ganze CH

Jowa Bäckerei Volketswil

M-Classic Flûtes Sfilatini 7613404016701 Folienbeutel 120 g
1119.335

Jowa Ecublens

IGfKL P

M-Classic Baguettini hell (Frischback) 7613404179970 Folienbeutel 300 g
1119.004

IGfKL P

Pain Sarment - vorgebacken 7616700031065 Folienbeutel 150 g
,761340488964 el
0
1119.135

Pain Sarment - vorgebacken 7613269563839 Folienbeutel 150 g
,761670003106 el
5,76132695638
39,
7616700031065
1119.129

Pain Sarment rustique - vorgebacken 7616700092141 Folienbeutel 150 g
,761340487800 el
2,76167000921
41,
7613404878002
1119.120

Pain Sarment rustique - vorgebacken 7613269564201 Folienbeutel 150 g
1119.147 el

Glutenfreies Brot Migros ganze Schweiz

Migros

Jowa Huttwil

IGfKL P

Landbrot mit Mais "aha" 7613404658475 Plastikverp. 200 g
1119.295

Leuenberger Huttwil

Bauernbrot "aha" 7613269894339 Plastikverp. 200 g
1113.400

Körnerbrötchen glutenfrei aha! (zum Fertigbacken)	7613404413913 1119.666	Plastikverp.	2 x 70 g
Rustikales Landbrot "aha"	7613404679159 1114.474	Plastikverp.	300 g

Brotspezialitäten, langhaltbar

Coop

Holle

Rab. M. Baumel

Bio 4-Kornbrot "naturaplan"	7611654643425		250 g
Bio Dinkel & Curcuma "Karma"	7613413180233		250 g
Bio Dinkelbrot "naturaplan"	7610845387773 7610845387773		300 g
Bio Pumpernickel "naturaplan"	7610809113691 7610809113691		250 g
Bio Roggenbrot mit Leinsamen "naturaplan"	7611654643449 7611654643449		300 g
Bio Sonnenblumenbrot "naturaplan"	7610809113707 7610809113707		500 g
Multigrain & Chia "Karma"	7613356464872		250 g
Roggenbrot mit Leinsamen "demeter"	7613413180271 7613413180271		300 g

Manor

4-Kornbrot mit Roggen, Weizen, Hirse und Hafer	2099466302023		500 g
Dinkelbrot mit Dinkelflocken	2099466302269		500 g
Haferkernenbrot	2099466302061		250 g
Kornbrot	2099466302054		200 g
Leinsamenbrot	2099466302115		300 g
Pumpernickel aus Roggenschrot	2099466302030		250 g
Roggenbrot	2099466302122		250 g
Sonnenblumenkernenbrot	2099466302016		500 g
Toastbrot	m 2099466302078		145 g
Toastbrot mit Vollkornmehl	m 2099466302191		250 g
Vergipan HOLLE	7610169002512		250 g

Migros

Basler Münsterbrot Roggenvollkornbrot mit Leinsamen	7613269592044		300 g
Dinkelbrot	7613404016169		430 g
Pumpernickel	7613404016039		270 g
Roggenschrotbrot	7613404015889		400 g
Steinofen Roggenvollkornbrot rund	7613404016183 1113.614		500 g

Brot Basel Bäckerei Krebs

Bäckerei Krebs

Bäckerei Krebs

Rosenbaum

Ballaststoffbrot			200 g
Bängeli, dunkel			200g, 500g, 1kg
Basler Brot, dunkel			200g, 500g, 1kg
Basler Brot, halbweiss			200g, 500g, 1kg
Berches (Challot), (lang oder rund, Sesam, Mohn oder ohne)			diverse

nur auf Bestellung

Brotweggli gross/klein

Burespezialbrot, rund / lang	200 g, 420 g, 850 g
Bürli dunkel	
Bürli halbweiss	
Flockenbrot	200 g, 400 g
Flockenweggli	
Flûte	
Formenbrot (gross, klein, rund)	
Grahamtoast (gross, klein, rund)	
Grahamweggli	
Grahmbrot	
Knorpelbrot dunkel	420 g
Knorpelbrot dunkel lang	500 g
Kürbiskernenbrot	
Mohnweggli klein, gross	
Nussbrot	
Nussweggli	
Pariserbrot	
Pariserli	
Parisette	
Roggen-Weizenbrot	200g, 500g, 1kg
Salzweggli	
Schlumbi	
Sesamweggli	
Sojaweggli	
Sonnenblumenkernenbrot	
Sonnenblumenkernenweggli	
Tessinerbrot	
Zürcherbrot	200g, 500g, 1kg

Brot Basel Migros

Die Öfen werden jeweils wöchentlich durch die jüd. Gemeinden Basel angezündet, welche über allfällige Änderungen informieren.

Migros Filialen

Aesch BL: Hauptstrasse 95. Allschwil: Baslerstrasse 191, Spitzwaldstrasse 215. Arlesheim: Postplatz 7. Basel: Allschwilerstrasse 31, Grenzacherstrasse 62/64, Hochbergerstrasse 70, Mülhauserstrasse 70-72, Münchensteinerstrasse 200, Riehenstrasse 315, Untere Rebgasse 11, Aeschenvorstadt 24, Burgfelderstrasse 11, Centralbahnstrasse 10, Efringerstrasse 32, Eisengasse 12, Güterstrasse 180, Hardstrasse 105, Neuweilerplatz 7, Schützenmattstrasse 27. Binningen: Gorenmattstrasse 17, Hauptstrasse 71. Birsfelden: Chrischonastrasse 2. Breitenbach: Laufenstrasse 4. Bubendorf: Grünenstrasse 1. Delémont: Rue de la Maltière 12. Dornach: Wollmattweg 7. Ettingen: Therwilerstrasse 9. Füllinsdorf: Ergolzstrasse 2. Gelterkinden: Badweg 2. Laufen: Bahnhofstrasse 4. Liestal: Kasernenstrasse 8. Moutier: Rue de l'Ecluse 1. Münchenstein: Kaspar Pfeiffer-Strasse 2. Muttenz: Lutzertstrasse 40, Rothausstrasse 17. Oberwil BL: Mühlemattstrasse 18. Porrentruy: Faubourg St Germain 2. Pratteln: Burggartenstrasse 21. Reinach BL: Herrenweg 11, Niederbergstrasse 1. Riehen: Rössligasse/Webergässchen 8. Sissach: Hauptstrasse 17

Migros Partner.

Allschwil: Lindenplatz 1. Basel: Blotzheimerstrasse 61, Inselstrasse 63, Lachenstrasse 1, Wanderstrasse 121, Zürcherstrasse 160, Birsigstrasse 105, Lehenmattstrasse 260. Münchenstein: Baselstrasse 71. Pratteln: Gehrenackerstrasse 7. Riehen: Gotenstrasse 84, Grenzacherweg 81

Migros beider Basel

Jowa Münchenstein

IGfKL P	Basler Laibli hell	7616700112092 1114.129	Beutel	400 g
	Basler Laibli ruch	7616700112115 1114.128	Beutel	400 g
	Halbweissbrot M-Budget	7616700027778 1110.219	Beutel	500 g
IGfKL P	Ruchbrot M-Budget	7623186174421 1110.130	Beutel	1 kg
	Ruchbrot M-Budget	7616700027358 1110.129	Beutel	250 g
	Ruchbrot M-Budget	7616700027341 1110.119	Beutel	500 g
	St. Galler-Brot ruch	7616700003390 1114.721	Beutel	500 g
	Vollkornbrot	7616700018660 ,761340467599 1 1110.620	Beutel	500g

Achtung! Nur diese Sorte Vollkornbrot!

Brot Basel, Genf, Lausanne, Zürich, und Ferienorte Coop

In ausgewählten Filialen sind halbgebackene Brote erhältlich, die zu Hause fertiggebacken werden müssen.

Im Kanton Graubünden: Arosa Valsana, Arosa Dorf, Davos, Ilanz, Klosters Platz, Samedan, St. Moritz Bellevue, St. Moritz Dorf

Im Kanton Wallis: Bettmeralp, Riederalp

In Zürich: Coop Birmensdorferstrasse, Coop Uetlibergstrasse, Coop Sihl City, Coop Stauffachertor, Wollishofen Kalchbühl

In Basel: Coop Bachletten Basel, Coop Spalenmärt Basel, Coop Allschwilerstrasse Basel, Coop Basel Bahnhof SBB

In Genf: Genève Champel, Genève Florissant, Genève Pâquis, Genève Servette, Eaux -Vives, Onex, - Versoix Centre, Vézenaz

In Lausanne: Onex, Lausanne Grancy, Lausanne City Centre Food, Lutry les Moulins

Coop BS, ZH, Zentral-CH

Coop Bäckerei Schafisheim

IGfKL P	Halbweissbrot, "Prix Garantie", nur wenn nicht fertig gebacken!!	7627534165772	Beutel	1 kg
IGfKL P	Halbweissbrot, "Prix Garantie", nur wenn nicht fertig gebacken!!	7627534165758	Beutel	500 g
	Ruchbrot, "Prix Garantie", nur wenn nicht fertig gebacken!!	7627534165703	Beutel	1 kg
	Ruchbrot, "Prix Garantie", nur wenn nicht fertig gebacken!!	7627534165673	Beutel	500 g

Brot Davos Spar (Bäckerei Schneider's)

- Koscherbrot ist nur bei Bestellung am Vortag bis 17:00 im Spar, resp Filiale Brioche, garantiert!

- Ruchbrote, Halbweissbrote, Rusticalbrote-, Parisettes, Ur-Dinkelbrot und Charly-Bürli sind auch ohne Löchliabdruck kosher! Bei allen anderen Sorten auf Löchleinabdruck am Brotboden 5mm achten! (Die nichtkoscheren haben 3mm)

Siehe Abbildung im Laden!

- Alle koschere Ware nur in neutrale weisse Beutel verpackt

- Oefen können jederzeit nach Absprache mit der Bäckerei Tel. Nr. 081 410 09 19 eingeschaltet werden.

Spar Davos Platz / Dorf

Bäckerei Schneider's Davos

	Brottübli		Beutel	50g
--	-----------	--	--------	-----

Brotzopf	Beutel	300 g, 500 g
Charlybürli	Beutel	75g
Dinkel 4-Kornbrot	Beutel	420 g
Dinkel 4-Kornbrötli	Beutel	70 g
Halbweissbrot	Beutel	250g, 500g, 1kg
Laugenbrot (länglich mit Längseinschnitt)	Beutel	75 g
<i>Die runden Laugenbrötli mit 2 Einschnitten sind nicht erlaubt!</i>		
Mohnbrötli	Beutel	50g
Mohntübli	Beutel	50g
Mohnzopf	Beutel	300 g, 500g
Parisette weiss	Beutel	320g
Ruchbrot	Beutel	250g, 500g, 1kg
Rusticalbrot	Beutel	500 g, 1000 g
Semmeli (Ballon)	Beutel	50g
Sesambrötli	Beutel	50g
Sesamtübli	Beutel	50g
Sesamzopf	Beutel	300 g, 500 g
Sonnenblumenbrötli	Beutel	70 g
Tessinerbrot	Beutel	350g
Ur-Dinkelbrot 100%	Beutel	350 g
Ur-Dinkelbrot Zopf vegan	Beutel	440 g

Brot Genf Migros

Oefen werden jeweils sonntags von der jüdischen Gemeinde Lausanne angezündet.

Migros Filialen :

Carouge GE: Avenue Vibert 29, Rue du Marché 16, Rue Gustave-Revilliod 4. Chêne-Bougeries: Chemin de la Gradelle 10. Chêne-Bourg: Avenue de Bel-Air 12. Collonge-Bellerive: Route de Thonon 55. Genève: Place de la Fusterie 7, Promenade de l'Europe 11, Rue de Carouge 64, Rue de la Terrassière 29, Rue de Lausanne 18-20, Rue des Eaux-Vives 17-19, Avenue de Champel 61, Avenue Louis-Casaï 27, Boulevard Carl-Vogt 6, Chemin de la Tourelle 2-4, Place de Cornavin 3-7, Route de Florissant 86, Rue de la Servette 75, Rue des Paquis 41, Rue du Vidollet 5. Genève 15 Aéroport: Route de l'Aéroport 25. Gland: Rue de Mauverney 22. Grand-Lancy: Av. des Communes-Réunies 52, Esplanade de Pont-Rouge 2. Le Grand-Saconnex: Rue Sonnex 20. Le Lignon: Place du Lignon 29 A. Meyrin: Avenue de Feuillasse 24. Nyon: chemin de la Fontaine 1, Rue de la Morâche 6. Petit-Lancy: Rue des Bossons 78-80. Plan-les-Ouates: Route de Saint-Julien 176. Thônex: Rue de Genève 92. Vernier: Route de Peney 2-4. Versoix: Chemin de l'ancien péage 1

Migros Partner.

Bellevue: Chemin des Romelles 17. Genève: Place du Cirque 2. Gland: Rue du Borgeaud 10d. Meyrin: 3, place de la Diversité

Migros Genf

Jowa Bäckerei Ecublens

Halbweissbrot M-Budget	7616700027365	Beutel	500 g
	1110.219		
Ruchbrot M-Budget	1110.119	Beutel	500 g

Brot Graubünden, St. Gallen, Wintert. Ostschweiz Migros

Ofen (inkl Seeds & Grains") wird angezündet von 19.7.2023 - 18.8.2023.

Migros Filialen:

Aadorf: Bahnhofstrasse 2. Amriswil Zust: Schrofenstrasse 19, Rütistrasse 10a. Appenzell: Unteres Ziel. Arbon: St. Gallerstrasse 6. Au SG: Nollenhornstrasse 9. Bauma Zustellung: Heinrich - Gujerstrasse 10. Beringen:

Schaffhauserstrasse 72. Bischofszell Zust: Steigstrasse 5. Bronschhofen: Amp-Strasse 2. Buchs SG: Churerstrasse 10. Bütschwil: Landstrasse 41. Chur 1 Annahme: Ringstrasse 91, Masanserstrasse 240, Pargherastrasse 1-3, Gäuggelistrasse 28. Churwalden: Hauptstrasse 146. Davos Dorf: Promenade 146. Davos Platz: Promenade 105. Degersheim Zust: Hauptstrasse 81. Diepoldsau: Hintere Kirchstrasse 1. Domat/Ems Zust: Via La Val 1. Ebnet-Kappel: Kapplerstrasse 16. Effretikon PAG: Märtpplatz 5. Elgg: St. Gallerstrasse 16. Embrach Zustellung: Bülacherstrasse 17. Fehraltorf: Grundstrasse 4. Flawil 2: Magdenauerstrasse 10. Frauenfeld Kaserne: Langfeldstrasse 53a, Zürcherstrasse 227, Bahnhofplatz 70-72. Goldach: Ulrich-Rösch-Strasse 5. Gossau SG 1 Zust: Stadtbühlstrasse 12, St. Gallerstrasse 115. Heiden: Sonnenthalstrasse 2. Herisau 1 Zust: Alpsteinstrasse 8b, Walke 39. Hinwil Zustellung: Bachtelstrasse 12. Hittnau: Jakob Stutz-Strasse 75. Ilanz: Poststrasse 4. Kirchberg SG: Wilerstrasse 204. Kleinandelfingen: Weinlandstrasse 4. Kollbrunn: Tösstalstrasse 24. Kreuzlingen: Hauptstrasse 63, Bleichestrasse 15. Landquart Zust: Bahnhofstrasse 54. Lüdingen: Stossstrasse 2. Matzingen: Frauenfelderstrasse 95. Müllheim Dorf: Thurstrasse 3. Münchwilen TG: Wilerstrasse 5. Müselbach: Wilerstrasse 17. Neunkirch: Löhningerstrasse 4. Oberriet SG: Staatsstrasse 56. Pfäffikon ZH: Turmstrasse 9. Pfungen PL3: Weiacherstrasse 1. Pizolpark (Mels): Einkaufszentrum. Rheineck Zust: Rhyguetstrasse 2. Romanshorn Zust: Bahnhofstrasse 54a. Rorschach: Promenadenstrasse 83, Trischlistrasse 15. Rüti ZH: Bandwiesstrasse 6. Samedan: Cho d`Punt 2. Schaan: Im Rösle 2. Schaffhausen: Dürstlingweg 2, Hohlenbaumstrasse 79, Bahnhofstrasse 56/58, Stüdiackerstrasse 4. Seuzach: Winterthurerstrasse 5. Sirnach Dist Ba: Winterthurerstrasse 27. St. Gallen: Langgasse 20, Rorschacherstrasse 249, Fürstenlandstrasse 157, Rorschacherstrasse 150, Bachstrasse 29. St. Gallen Dist Ba: Ulmenstrasse 11, Brühlgasse 28, St. Leonhardstrasse 35. St. Josefen: Wiesenbachstrasse 7. St. Margrethen SG: Einkaufszentrum. Steckborn: Im Feldebach 1b. Stein am Rhein 1: Kaltenbacherstrasse 41. Sulgen: Hauptstrasse 3. Tägerwilen Hauptst: Hauptstrasse 117. Teufen AR: Speicherstrasse 8. Thal: Wiesentalstrasse 4. Thayngen: Biberstrasse 30. Thusis: Im Park. Triesen: Landstrasse 251. Turbenthal: Tösstalstrasse 54. Uzwil: Lindenstrasse 5. Wald ZH Poststr: Bahnhofstrasse 20. Walenstadt: Bahnhofstrasse 27. Wattwil Zust: Bahnhofstrasse 19. Weinfelden: Weststrasse 27/29, Amriswilerstrasse 12. Wetzikon ZH: Bahnhofstrasse 151. Widnau: Bahnhofstrasse 2. Wil SG 1: Obere Bahnhofstrasse 5. Willisdorf: Bahnhofstrasse 15. Winterthur: Hintermühlenstrasse 4, Lindenplatz 1, Hinterdorfstrasse 40. Winterthur 6 Zust: Ziegeleiplatz 2, Zürcherstrasse 102. Winterthur im Lnk: Guggenbühlstrasse 1. Winterthur Zust: Stadthausstrasse 31, Wülflingerstrasse 71, Pflanzschulstrasse 9, Strickerstrasse 3, Schaffhauserstrasse 152. Wittenbach: Oedenhof 1c. Zuzwil SG: Herbergstrasse 17

Migros Partner:

Bad Ragaz: Bahnhofstrasse 2. Balzers: Landstrasse 20. Grabserberg: Staatsstrasse 89. Ramsen: Petersburg 416. Rebstein: Staatsstrasse 128. Ruggell: Landstrasse 33.

Migros Ostschweiz

Jowa Bäckerei Volketswil

IGfKL P

Vollkornbrot	7616700018660 ,761340467599 1 1110.620	Beutel	500g
--------------	---	--------	------

Achtung! Nur diese Sorte Vollkornbrot!

Jowa Gossau

„You“ Seeds & Graines	7613404400296 1114.675	Beutel	450 g
-----------------------	---------------------------	--------	-------

Für Glutenunverträglichkeit geeignet nicht aber Glutenallergie.

Halbweissbrot M-Budget	7616700027365 1110.219	Beutel	500 g
Ruchbrot M-Budget	7623186174421 1110.130	Beutel	1 kg
Ruchbrot M-Budget	7616700027358 1110.129	Beutel	250 g
Ruchbrot M-Budget	7616700027341 1110.119	Beutel	500g

Silser Brötli M-Classic	7613404016831 ,761670000382 6 1117.685.600	Beutel 6 Stück	300 g
Silser Sandwiches M-Classic	7613269234401 1117.698.400	Beutel 4 Stück	420 g
St. Gallerbrot ruch (AdR)	7616700115994 1114.725	Beutel	250 g
<i>Achtung: Nicht das 1114.72500200 aus der Hausbäckerei !</i>			
St. Gallerbrot ruch (AdR)	7616700114638 1114.722	Beutel	500 g

Brot Migros Online ganze Schweiz

unter migros.ch

Migros

Jowa Huttwil

IGfKL P

Landbrot mit Mais "aha"	1119.295	Plastikverp.	200 g
-------------------------	----------	--------------	-------

Leuenberger Huttwil

Bauernbrot "aha"	1113.400	Plastikverp.	200 g
Körnerbrötchen glutenfrei aha! (zum Fertigbacken)	1119.666	Plastikverp.	2 x 70 g
Rustikales Landbrot "aha"	1114.474	Plastikverp.	300 g

Migros ganze CH

Jowa Bäckerei Volketswil

M-Classic Flûtes Sfilatini	1119.335	Folienbeutel	120 g
----------------------------	----------	--------------	-------

Jowa Ecublens

IGfKL P

M-Classic Baguettini hell (Frischback)	7613404179970 1119.004	Folienbeutel	300 g
--	---------------------------	--------------	-------

IGfKL P

Pain Sarment - vorgebacken	1119.135	Folienbeutel	150 g
----------------------------	----------	--------------	-------

Pain Sarment rustique - vorgebacken	1119.120	Folienbeutel	150 g
-------------------------------------	----------	--------------	-------

Brot Neuchâtel , Fribourg Migros

Oefen werden jeweils wöchentlich durch die Jüd.Gemeinde Lausanne angezündet, welche über allfällige Aenderungen informiert.

Verkaufsstellen Migros:

Avenches: Route de Pré-Vert 5. Belfaux: route de Lossy 16b. Boudry: Avenue du Collège 37. Bulle: Place de la Gare, Rue Château d'En-Bas 2. Cernier: Rue Comble-Emine 5. Châtel-St-Denis: Rte de Montreux 56. Chez-le-Bart: Rue de Combamare 21. Colombier NE: Avenue de la Gare 16. Cortaillod: Chemin de Ronzi 2. Courtepin: Route de l'Industrie 25. Domdidier: Grand-Rhain 54. Düdingen: Käserestrasse 3. Flamatt: Bernstrasse 36. Fleurier: Grand-Rue 27. Fribourg: Boulevard de Pérolles 21 A, Chemin Cité-des-Jardins 13A, Chemin de Béthléem 7, Route de Sainte-Thérèse 2a, Rue Louis-d'Affry 2, Rue St-Pierre 2. Granges-Paccot: route d'Agy 2, Route d'Englisberg 15b. Kerzers: Murtenstrasse 15. La Chaux-de-Fonds: Charles Naine 44, Rue Daniel-Jeanrichard 23, Rue de la Charrière 71. La Neuveville: Chemin des Vergers 20. La Roche FR: Haut de Scherwil 2. La Tour-de-Trême: Route de Pra-Riond 2, Rue de l'Ancien Comté 17b. Le Landeron: Route de Neuchâtel 40. Le Locle: Rue Bournot 35. Marin-Epagnier: Rue Fleur-de-Lys 26. Marly: Route des Pralettes 1. Matran: Route de Matran 9. Murten: Bernstrasse 18. Neuchâtel: Avenue des Portes-Rouges 46, Rue de l'Hôpital 12, Rue du Plan 28. Neyruz FR: Place de la Gare 10. Peseux: Rue Jâmes-Paris 4. Plaffeien: Obere Matte 9. Romont FR: Avenue de la Gare 7. Saignelégier: Rue de la Gruère 23. St-Imier: Rue Baptiste-Savoie 62. Tavannes: Rue de Pierre-Pertuis 11. Tramelan: Rue Albert-Gobat 1. Villars-sur-Glâne: Rue du centre 4

Migros Partner :

Château-d'Oex: Grand rue 102. Rougemont: Rue du village 20

Migros Neuchâtel/Fribourg

Jowa Bäckerei Ecublens

IGfKL P

Vollkornbrot	7613404675991 ,761670001866 0 1110.620	Beutel	500 g
--------------	---	--------	-------

Achtung! Nur diese Sorte Vollkornbrot!

Jowa Ecublens

IGfKL P

Halbweissbrot M-Budget	1110.219	Beutel	500 g
Ruchbrot M-Budget	1110.119	Beutel	500g

Brot St. Moritz Bäckerei - Bad

Da die Bäckerei zur zusätzlichen Sicherheit und Verbesserung nun die gesamte Koscherproduktion alles nur noch in speziell hierfür teuer angeschafften Geräten, Tischen etc. (und einem speziellen Verantwortlichen) herstellt, wird es künftig nicht mehr ganzjährig koscheres Brot haben – ausser man bestellt vorher und in Mengen welche sich der Bäckerei lohnen dafür die Anlagen etc. speziell in Gang zu setzen. Neu sind die meisten Brotsorten auch entweder mit einem «K» (für kosher) gekennzeichnet, oder haben einen speziell für kosher gemachten Einschnitt/en. Siehe auch Zusammensetzung für das neu erlaubte Ruchbrot. In den Saisons vom 1. Juli bis 15. September sowie vom 15. Dezember bis 15. Januar wird jedoch standardmässig Koscherbrot zur Verfügung sein. Mindestens im Moment wird im Ladenverkauf die spezielle Koschervitrine nur für den Sommer eingerichtet. Siehe auch den Aushang im Laden mit Abbildungen und aktuellen Brotsorten etc.

Da meistens auch während den Sportferien und z.T. vor Pessach jeweils doch mehrere Leute dort sind, wird sicherlich auch dann die Möglichkeit sein, kosher zu bestellen – muss aber mit der Bäckerei, wie erwähnt, vorher abgesprochen werden.

Die Süssgebäck-Produkte (Laromme etc.) stehen nicht unter Kontrolle/Verantwortung der IGFKL!

Bäckerei-Bad St. Moritz

Bäckerei-Bad St. Moritz

Berches, Challes gross/klein

Dinkelbrot

Beutel

Grahambrot gross/klein

300 g, 620 g

(neu mit «K» auf dem Brot markiert)

Grahambrotli

Beutel

2x eingeschnitten

Koscher -Wassersemmeli (Brötli)

Beutel

Laugen - Sandwiches kosher

Beutel

gekennzeichnet mit Längsschnitt

Roggenbrot

Beutel

(neu mit «K» auf dem Brot markiert)

Ruchbrot

500g, 1 kg

(neu mit «K» auf dem Brot markiert)

Sovipan

Beutel

Weissbrot

Beutel

500g, 1 kg

(neu mit «K» auf dem Brot markiert)

Brot Waadt Migros

Oefen werden jeweils sonntags von der jüdischen Gemeinde Lausanne angezündet.

Migros Verkaufsstellen:

Aigle: Ch. Sous-le-Grand Pré 4, Place de la gare 5. Bex: Rue Centrale 43-45. Blonay: Route du Village 37. Bussigny:

Rue de la Gare 2. Chavannes-près-Renens: Avenue de la Gare 84, Avenue du Tir-Fédéral 12. Clarens: Rue du Léman

9. Cossonay-Ville: Route des Chavannes 1. Crissier: Chemin du Cloalet 7. Cugy VD: Route de Bottens 1. Echallens: Rue de Praz-Palud 2. Ecublens VD: chemin du Croset 7, Louis Favre 8A. Epalinges: Place de la Croix-Blanche 11. Estavayer-le-Lac: Route de la Chapelle 24. Etoy: Route Suisse 26. La Conversion: Route de la Conversion 314. La Tour-de-Peilz: Place des Anciens-Fossés 10B. Lausanne: Avenue des Bergières 50, Avenue d'Ouchy 11, Place de l'Europe 8, Av. de Sévelin 2 Ab, Avenue de Cour 36, Avenue de la Harpe 17, Avenue de la Vallonnette 2, Avenue d'Echallens 63, Route Aloys-Fauquez 97, Route de Berne 1, Rue de la Borde 3B, Rue des Terreaux 25. Le Sentier: Rue de la Gare 7. Montagny-près-Yverdon: En Chamard. Montreux: Place du Marché 6. Morges: Rue de la gare 19. Moudon: Avenue de la Grande Fin 1. Noville: Route du Simplon. Orbe: Route des Granges-Martin 22, Rue des Terreaux 22. Oron-la-Ville: Route de Lausanne 2. Payerne: Rue du Temple 19. Prévèrenge: Chemin du Vuasset 2. Prilly: Chemin du Viaduc 1, Route de Cossonay 9. Pully: Chemin du Pré-de-la-Tour 3. Renens VD: Avenue d'Epenex 4c, Avenue de Florissant 38, Rue de la Mèbre 9, Rue du Silo 11. Rolle: Av. de la Gare 17. Romanel-sur-Lausanne: En Félezin. Ste-Croix: Rue de l'Industrie 21. Vallorbe: Grand-Rue 23. Vevey: Av. Gustave Coindet 11, Rue des Moulins 5 b. Yverdon-les-Bains: Rue de Lausanne 10, Rue de Neuchâtel 3

Migros Partner

Aubonne: des Fossés-Dessous. Bavois: Autoroute A1, Restoroute de Bavois. Bière: Le Centre. La Sarraz: Chemin des Prés-Morés 2. Lausanne: Avenue Jomini 11, Avenue de Rhodanie 2, Rue du Maupas 69. Mézières VD: Route de la Croix d'Or 2. Puidoux: Chemin de Publoz 11. Thierrens: Rue du Collège 6. Villars-sur-Ollon: Rue Centrale 99. Yvonand: Rue des Vergers

Migros Neuchâtel/Fribourg

Jowa Bäckerei Ecublens

IGfKL P

Vollkornbrot	7616700018660 ,761340467599 1 1110.620	Beutel	500 g
--------------	---	--------	-------

Achtung! Nur diese Sorte Vollkornbrot!

Migros Waadt

IGfKL P

Ruchbrot M-Budget	1110.119	Beutel	500 g
-------------------	----------	--------	-------

Migros Wallis

IGfKL P

Halbweissbrot M-Budget	1110.219	Beutel	500 g
------------------------	----------	--------	-------

Brot Wallis Migros

Oefen werden jeweils wöchentlich durch die Jüd.Gemeinde Lausanne angezündet, welche über allfällige Aenderungen informiert.

Migros Filialen

Bouveret: En Bellossy. Brig: Belalpstrasse 1. Collombey: Entre-deux-Fossaux. Conthey: Route des Rottes 15. Crans-Montana: Route du Rawyl 32. Fiesch: Furkastrasse 46. Fully: Rue de Provence 4. Glis: Kantonsstrasse 58. Haute-Nendaz: Lake Placid, rte des Ecluses 23. Leukerbad: Kantonstrasse. Martigny: Rue des Avouillons 1, Avenue de Fully 63, Rue du Manoir 1. Monthey: Avenue de la Gare 36. Naters: Kelchbachstrasse 16. Saas-Fee: Hôtel du Glacier. Savièse: Centre Commercial du Stade. Saxon: Rue de Gottfrey 38. Sembrancher: Rue de la Chapalette 1. Sierre: Rte des Lacustres, Avenue Général Guisan. Sion: Avenue Grand-Champsec 30, Avenue de France 14-20, Avenue Ritz 31. Steg VS: Bahnhofstrasse. St-Maurice: Av. du Simplon 15. Verbier: Les Arcades. Visp: Brückenweg 10. Zermatt: Hofmattstrasse 12

Migros Partner. Crans-Montana: Rue du Grand-Place 7. Bitsch: Furkastrasse. Chalais: Place Pranniviers 8. Chamoson: Chemin Neuf 2. Erde: Scex-Riond / CP 48. Le Châble VS: Route de Verbier 15. Leuk Stadt: Konsumgenossenschaft. Leytron: Giro Union. St. Niklaus VS: Eyastrasse 1. Stalden VS: Zum Marktplatz. Susten: Sustenstrasse 5. Täsch: Neue Kantonstrasse. Vétroz: Rue de la Lizerne 7. Vionnaz: Route du Léman 33

Migros Neuchâtel/Fribourg

Jowa Ecublens

IGfKL D

Halbweissbrot M-Budget	7616700027365 1110.219	Beutel	500 g
------------------------	---------------------------	--------	-------

Migros Wallis

Jowa Bäckerei Ecublens

IGfKL P

Ruchbrot M-Budget	1110.119	Beutel	500 g
-------------------	----------	--------	-------

Jowa Ecublens

Vollkornbrot	7616700018660 ,761340467599 1 1110.620	Beutel	500 g
--------------	---	--------	-------

Achtung! Nur diese Sorte Vollkornbrot!

Brot Zentralschweiz Migros, inkl Bern

Verkaufsstellen Migros:

Migros Aare

Migros Filialen

Aarau: Bahnhofplatz 3h, Igelweid 18. Bad Zurzach: Promenadenstrasse 10. Baden: Bahnhofstrasse 40/42. Balsthal: Goldgasse 13. Belp: Steinbachstrasse 28. Berikon: Bellikerstrasse 13. Bern: Bottigenstrasse 7, Dammweg 9, Seftigenstrasse 1, Wankdorffeldstrasse 71, Bahnhofplatz 10, Bethlehemstrasse 40, Breitenrainstrasse 11, Bubenbergplatz 8, Christoffelunterführung, Egghölzlistrasse 1 / 1a, Giacomettistrasse 15, Gilberte-de-Courgenay-Platz 4, Jupiterstrasse 15, Marktgasse 46, Riedbachstrasse 10, Schanzenstrasse 5, Thunstrasse 110, Thunstrasse 18, Zähringerstrasse 43. Biberist: Hauptstrasse 21. Biel/Bienne: Bahnhofstrasse 15, Brüggstrasse 5, Kanalgasse 36-38, Schösslistrasse 7, Sportallee 20. Birr-Lupfig: Flachsacherstrasse 17. Bremgarten AG: Zufikerstrasse 2. Bremgarten b. Bern: Kalchackerstrasse 9. Brienz BE: Hauptstrasse 51. Brugg AG: Neumarkt 1. Brügg BE: Erlenstrasse 40. Buchs AG: Bresteneggstrasse 9b. Burgdorf: Lyssachstrasse 27. Derendingen: Hauptstrasse 22. Döttingen: Hauptstrasse 17. Egerkingen: Hausimollstrasse 1. Erlinsbach: Zentrum Rössli. Fahrwangen: Hintergasse 12. Fislisbach: Badenerstrasse 7d. Frick: Hauptstrasse 44. Frutigen: Kanderstegstrasse 31. Gebenstorf: Wambisterstrasse. Gerlafingen: Friedhofstrasse 1. Gränichen: Lindenplatz 2. Grenchen: Freiestrasse 10. Gstaad: Untergstaadstrasse 3. Gümligen: Turbenweg 1. Hasle-Rüegsau: Emmenau 3. Heimberg: Bernstrasse 223. Herzogenbuchsee: Bernstrasse 33. Hilterfingen: Staatsstrasse 16b. Hinterkappelen: Kappelenring 2. Hünibach: Staatsstrasse 134. Huttwil: Bernstrasse 6. Interlaken: Rugenparkstrasse 1. Ipsach: Dorfstrasse 1. Ittigen: Talweg 6. Kirchberg BE: Solothurnstrasse 17a. Köniz: Bläuacker 10. Konolfingen: Thunstrasse 17. Langendorf: Fabrikstrasse 6. Langenthal: Wiesenstrasse 28. Langnau im Emmental: Schlosstrasse 1a. Lenzburg: Bachstrasse 15. Lostorf: Hauptstrasse 20. Lyss: Steinweg 28. Meiringen: Bahnhofstrasse 1. Mellingen: Lenzburgerstrasse 50. Menziken: Sagiweg 8. Möhlin: Hauptstrasse 91. Münchenbuchsee: Bernstrasse 14. Münsingen: Bahnhofplatz 5. Murgenthal: Fahrackerstrasse 1. Muri AG: Kirchfeldstrasse 8. Neuenhof: Zürcherstrasse 113. Nidau: Lyssstrasse 15. Nussbaumen AG: Schulstrasse 2. Oensingen: Mühlefeldstrasse 53. Oftringen: Zürichstrasse 2. Olten: Louis Giroud-Strasse 20, Solothurnerstrasse 21. Ostermundigen: Bernstrasse 114, Poststr. 1. Reinach AG: Sandgasse 6. Rheinfelden: Lindenstrasse 3. Rothrist: Neue Aarburgstrasse 20. Schöftland: Picardiestrasse 3. Schönbühl Einkaufszentrum: Industriestrasse 10. Schönenwerd: C.F. Ballystrasse 14. Schwarzenburg: Freiburgstrasse 5b. Seon: Unterdorfstrasse 21. Solothurn: Baselstrasse 30/32, Bielstrasse 80, Wengistrasse 13. Spiez: Bahnhofstrasse. Spreitenbach: Shoppi Tivoli, Shopping-Center. Steffisburg: Oberdorfstrasse 33, Unterdorfstrasse 10. Stein AG: Schaffhauserstrasse 61. Suhr: Bernstrasse Ost 52. Thun: Bälliz 2, Frutigenstrasse 60, Talackerstrasse 62, Weststrasse 14. Uetendorf: Dorfstrasse 21. Unterentfelden: Binzmattweg 8. Utzenstorf: Hauptstrasse 29. Villmergen: Schulhausstrasse 2. Wabern: Seftigenstrasse 368. Wettingen: Landstrasse 69. Wildeggen: Bruggerstrasse 11 c. Wilderswil: Aegertiweg 33. Windisch: Bachmattstrasse 35. Wohlen AG: Bahnhofstrasse 7. Worb: Richigenstrasse 1. Zofingen: Aarburgerstrasse 5. Zollikofen: Bernstrasse 103. Zuchwil: Hauptstrasse 60-62. Zweisimmen: Thunstrasse 11

Migros Partner.

Aarburg: Bahnhofstrasse 59. Aarwangen: Langenthalstrasse 44. Baden: Mellingerstrasse 142. Bern: Holligerplatz 1, Könizstrasse 60, Kramgasse 54, Mühledorfstrasse 15, Schosshaldenstrasse 16, Viktoriastrasse 49. Bettlach: Dorfstrasse 12. Biel/Bienne: Jakob-Stämpflistrasse 112, Schollstrasse 2. Boll: Kernstrasse 9. Brügg BE: Hauptstrasse

17. Dulliken: Grundstrasse 1. Grindelwald: Dorfstrasse 155. Ins: Moosgasse 7. Jegenstorf: Solothurnstrasse 24. Kappel SO: Mittelgäustrasse 22. Lengnau BE: Bielstrasse 35. Niederbipp: Wydenstrasse 9. Niedergösgen: Aarestrasse 49. Niederlenz: Lenzburgerstrasse 2. Niederrohrdorf: Moosstrasse 2. Roggwil BE: Dorfstrasse 19. Rombach: Bibersteinstrasse 4. Safenwil: Güterstrasse 1A. Seengen: Unterdorfstrasse 7a. Spiegel b. Bern: Chasseralstrasse 156. Steffisburg: Bahnhofstrasse 87. Strengelbach: Langenthalerstrasse 1. Studen BE: Hauptstrasse 65. Sumiswald: Spitalstrasse 10. Trimbach: Chäppeliggasse 5. Unterkulm: Böhlerstrasse 2. Wabern: Seftigenstrasse 259. Wangen an der Aare: Vorstadt 14. Wichtrach: Dorfplatz 1. Wilderswil: Hauptstrasse 27. Zollbrück: Langnaustr. 16

Migros Luzern

Migros Filialen:

Altdorf UR: Gitschenstrasse 14, Gotthardstrasse 67. Baar: Bahnhofstrasse 5. Brunnen: Bahnhofplatz 19. Buchrain: Unterdorfstrasse. Buochs: Ennetbürgerstrasse 45. Cham: Zugerstrasse 15/17. Ebikon: Ebisquare-Strasse 1, Zentralstrasse 16. Egolzwil: Grossmatt 1. Emmenbrücke: Kapfstrasse 3, Seetalstrasse 50, Sonnenplatz 1. Engelberg: Klosterstrasse 5. Erstfeld: Gotthardstrasse 144. Goldau: Parkstrasse 25. Hergiswil NW: Seestrasse 43. Hitzkirch: Richensee 2. Hochdorf: Hauptstrasse 5. Horw: Gemeindehausplatz 14+15. Hünenberg: Maihölzli 5. Ibach: Mythen-Centerstr. 18. Kriens: Am Mattenhof 2, Luzernerstrasse 30. Küsnacht am Rigi: Siegwartstrasse 11. Luzern: Ruopigeplatz, Würzenbachstrasse 19, Bruchstrasse 18, Friedentalstrasse 6, Hertensteinstrasse 9, Kreuzbuchstrasse 53, Langensandstr. 23, Luzernerstrasse 143, Tribschenstrasse 62, Winkelriedstrasse 58, Zentralstrasse 1, Zihlmattweg 46. Malters: Weihermatte 7a/7b. Oberkirch LU: Luzernstrasse 36. Rain: Gäali 6. Reiden: Hauptstrasse 52. Root: Bahnhofstrasse 11b. Rotkreuz: Buonaserstrasse 1. Ruswil: Rüediswilerstrasse 79. Sarnen: Nelkenstrasse 5. Schüpfheim: Vormüli 1. Sempach Station: Mettenwilstrasse 11. Stans: Bitzistrasse 2. Steinhausen: Bahnhofstrasse 2, Hinterbergstrasse 40. Sursee: Bahnhofstrasse 28. Unterägeri: Zugerstrasse 32. Willisau: Ettiswilerstrasse 14. Wolhusen: Entlebucherstr. 36. Zell LU: Zelgmatte 2. Zug: Baarerstrasse 22, Grabenstrasse 5, Hertizentrum 10

Migros Partner:

Adligenswil: Obgardirain 1. Alpnach Dorf: Brünigstrasse 29. Beromünster: Aargauerstrasse 16. Büron: Sagipark 7. Luzern: Abendweg 46. Neuenkirch: Luzernstrasse 16. Sempach: Oberstadt 6. Stans: Marktgasse 2. Weggis: Luzernerstrasse 44

Migros Zentralschweiz

Jowa Bäckerei Gränichen

IGfKL P

Halbweissbrot M-Budget	7616700027365	Beutel	500 g
	1110.219		

IGfKL P

Huusbrot	1114.070	Beutel	600 g
----------	----------	--------	-------

Jowa Bäckerei Volketswil

Ruchbrot M-Budget	1110.129	Beutel	250 g
-------------------	----------	--------	-------

Brot kommt aus Zürich, ist ganzes Jahr Pas Jisroel

IGfKL P

Vollkornbrot	7616700018660	Beutel	500g
	,761340467599		
	1		
	1110.620		

Achtung! Nur diese Sorte Vollkornbrot! - Brot kommt aus Zürich, ist ganzes Jahr Pas Jisroel

Jowa Gränichen

IGfKL P

Ruchbrot M-Budget	1110.130	Beutel	1 kg
Ruchbrot M-Budget	7616700027341	Beutel	500 g
	1110.119		

Brot Zürich Migros

Die Öfen werden sonntags von der Gemeinde Agudas Achim angezündet, inkl "seeds and grains"

Migros Filialen:

Adliswil: Albisstrasse 10. Affoltern am Albis: Oberdorfstrasse 4. Bassersdorf: Baltenswilerstrasse 5a. Birmensdorf ZH: Zürcherstrasse 15. Bülach: Bahnhofstrasse 28, Feldstrasse 85. Dielsdorf: Ruchwiesenstrasse 2. Dietikon:

Löwenstrasse 28, Überlandstrasse 22. Dietlikon: Pappelstrasse 2. Dübendorf: Am Stadtrand 5, Neugutstrasse 83, Unterdorfstrasse 7. Ebmatingen: Zürichstrasse 108. Egg b. Zürich: Gewerbestrasse 2-10. Eglisau: Bauelenzelgstrasse 16. Einsiedeln: Eisenbahnstrasse 2. Erlenbach ZH: Bahnhofstrasse 42. Eschenbach SG: Rickenstrasse 12. Fällanden: Unterdorfstrasse 2. Glarus: Schweizerhofstrasse 6. Glattbrugg: Thurgauerstrasse 106, Wallisellerstrasse 8. Gossau ZH: Im Zentrum 3. Hombrechtikon: Rütistrasse 16. Horgen: Alte Landstrasse 24. Jona: Molkereistrasse 5. Kloten: Kirchgasse 5. Küsnacht ZH: Zürichstrasse 149. Lachen SZ: Feldstrasse 6. Langnau am Albis: Hintere Grundstrasse 2. Männedorf: Alte Landstrasse 262. Meilen: Rosengartenstrasse 10. Näfels: Oberdorf 44. Nänikon: Meierwis. Niederhasli: Dorfstrasse 20. Niederurnen: Ziegelbrückstrasse 21. Oberengstringen: Im Zentrum 2. Pfäffikon SZ: Gwattstrasse 11. Rapperswil SG: Untere Bahnhofstrasse 19, Zürcherstrasse 4. Regensdorf: Zentrum 1. Reichenburg: Gewerbestrasse 4. Richterswil: Schützengass 4. Rümlang: Hofwissenstrasse 40A. Rüslikon: Zürcherstrasse 4. Schindellegi: Pfäffikerstrasse 19. Schlieren: Badenerstrasse 57, Güterstrasse 5, Rietbachstrasse 14. Stäfa: Goethestrasse 18. Thalwil: Alte Landstrasse 130. Uitikon Waldegg: Zürcherstrasse 8. Urdorf: Birmensdorferstrasse 87. Uster: Winterthurerstrasse 18, Zürichstrasse 20. Uznach: Zürcherstrasse 25. Volketswil: Im Zentrum 18. Wädenswil: Oberdorfstrasse 27-31, Rütistrasse 1. Wallisellen: Bahnhofstrasse 30, Neue Winterthurerstrasse 99. Wollerau: Roosstrasse 23. Zollikon: Rotfluhstrasse 100. Zumikon: Dorfstrasse 17. Zürich: Albisriederstrasse 365, Badenerstrasse 376, Birmensdorferstrasse 140, Birmensdorferstrasse 320, Etzelstrasse 3, Forchstrasse 260, Giesshübelstrasse 65, Hardturmstrasse 11, Hauptbahnhof, Hofwiesenstrasse 350-354, Jonas-Furrer-Strasse 21, Kreuzplatz 20, Limmatstrasse 152, Löwenstrasse 31-35, Pfingstweidstrasse 101, Schaffhauserstrasse 75, Schaffhauserstrasse 470, Scheffelstrasse 3, Seefeldstrasse 111-113, Shop Ville, Sihlpassage, Tessinerplatz 10, Toblerstrasse 73, Wengistrasse 7, Winterthurerstrasse 524, Witikonerstrasse 293, Zollstrasse 6, Altstetterstrasse 145, Eisgasse 20, Falkenstrasse 19 - 21, Flughafen Zürich AG, Hohlstrasse 600, Leimbachstrasse 23, Regensdorferstrasse 20, Stockerstrasse 47, Winterthurerstrasse 2-4

Migros Partner

Buchs ZH: Meierwiesenstrasse 20. Horgen: Seestrasse 288. Zürich: Grünauring 37, Letzigraben 239, Loorenstrasse 35

Migros Zürich

Jowa Volketswil

„You“ Seeds & Graines	7613404400296	Beutel	450 g
	1114.675		
<i>Für Glutenunverträglichkeit geeignet nicht aber Glutenallergie. Ist gemäss IRGZ halachisch ein Brot.</i>			
Halbweissbrot M-Budget	7616700027365	Beutel	500g
	1110.219		
IGFKL D			
Jowa Bürli	7616700022612	Beutel	400 g
	1117.155		
IGfKL P			
Ruchbrot M-Budget	1110.130	Beutel	1 kg
IGfKL P			
Ruchbrot M-Budget	7616700027358	Beutel	250g
	1110.129		
Ruchbrot M-Budget	7616700027341	Beutel	500g
	1110.119		
Vollkornbrot	7613404675991	Beutel	500 g
	,761670001866		
	0		
	1110.620		

Achtung! Nur diese Sorte Vollkornbrot!

IGB/IRG

Abricoture

Hero, Diverse

Konservenfabrik Bischofszell

Abricoture Aprikosenglasur Hero	7614200037433	Eimer	12,5 kg
---------------------------------	---------------	-------	---------

Apricature Aprikosenglasur Hero	7614200312073	Eimer	5,5 kg
Räber			
"räber"			
Apricature Glasur Gel "räber"	7610409000728	Eimer	12,5 kg

Abwaschmittel

Obwohl der Gebrauch von Geschirrspülmittel generell unbedenklich ist, wurden folgende kontrolliert:

Coop

Danlind DK

"Prix Garantie" 3 in 1 Tabs	7613331540898	Schachtel 100 Stk.	1. 8 kg
"Qualité&Prix" Maxil Protect Wasserenthärter Tabs	7610849376643	Schachtel 50x	750 g
oecoplan Tabs für Geschirrspüler	5701689001467	Schachtel 30x	600 g
oecoplan Tabs für Geschirrspüler all-in-one	7613331540850	Schachtel 30x	600 g

Danlind NK

"Qualité&Prix" RAY All-in-one	7610848535409	Schachtel 30x	600 g
-------------------------------	---------------	------------------	-------

Denner, Diverse

Colgate Palmolive

Palmolive Boost	8718951218284	Pet	750 ml
-----------------	---------------	-----	--------

Diverse

Palmolive 0% (Duftstoffe, Farbstoffe)	8718951133679	Pet	500 ml
Palmolive Hygiene 4 in1	4011200590907	Pet	500 ml
Palmolive Limonenfrisch	8714789597287	Pet	750 ml
Palmolive Original	4011200599009	Pet	10 l
Palmolive Original	7614300122206	Pet	750 ml
Palmolive Original ultra (konzentriert)	4011200587907	Pet	500 ml
Palmolive Rosa Orchidee	8714789867830	Pet	500 ml
Palmolive Sensitive	8714789833651	Pet	500 ml
Palmolive Ultra Zitrone	8714789105642	Pet	500 ml
Vel Citron	7614300012118	Pet	750 ml

Lever

Solo		PE-Flasche, weiss	750 ml
------	--	----------------------	--------

Migros

MIFA Frenkendorf

Handy	7630028623863	PE-Flasche	750 ml
	5010.020		
Handy concentré	7630028630786	PE-Flasche	500 ml
	5010.025		
Handy Lemon concentré	5010.026	PE-Flasche gelb	500 ml

Ahornsirup

Appalache Nature Canada Michaud

Bio Ahornsirup	7613312270585	Glasflasche	250 ml
	1027.925		

Baby Nahrungsmittel

Diverse

Nestlé Konolfingen

Levinger

Beba Comfortis m Box

ab Geburt

Beba Junior 18+ m Box

Comfortis m Box

ab 6. Monat

Drogerien, Apotheken, Reformhäuser

Bimbosan

IGfKL P

Bimbosan, Bio - Hirse 7610994010003 Dose 300 g

glutenfrei

Bimbosan, Bio - Hirse 7610994001094 Nachfüllbeutel 300 g

glutenfrei

Migros

Globofood

“Mibébé” Reisbrei 7613312137673 Kartonschachtel 200 g

5210.168

“Mibébé” Weizengriessbrei 7613312137697 Kartonschachtel 200 g

5210.169

Reformhäuser, Drogerien, Apotheken

Bimbosan

Bimbosan, Bio-2 7610994000684 Nachfüllbeutel 300 g

Bimbosan, Bio-2 7610994010010 Dose 300 g

Bimbosan, Bio-7 7610994000387 Dose 300 g

5210.168

Bimbosan, Bio-7 7610994000431 Nachfüllbeutel 300 g

Bimbosan, Bio-Bifrutta 7610994000455 Dose 300 g

Bimbosan, Bio-Bifrutta 7610994000530 Nachfüllbeutel 300 g

Bimbosan, Bio-Prontosan 7610994000554 Nachfüllbeutel 300 g

Bimbosan, Bio-Prontosan 7610994000547 Dose 300 g

Bimbosan, Bio-Reis 7610994000264 Dose 400 g

Bimbosan, Bio-Reis 7610994000349 Nachfüllbeutel 400 g

Bimbosan, Hosana 7610994455309 Dose 300 g

Bimbosan, Hosana 7610994455507 Nachfüllbeutel 300 g

Bimbosan, Primosan 7610994000561 Dose 300 g

Bimbosan, Primosan 7610994000578 Nachfüllbeutel 300 g

Back-/Kochtrennpapier

Coop, Spar, Diverse

Backpapier “Backstar” 7610222001919 Rolle à 25 Bogen

Denner

Backpapier Schachtel Rolle à 20 m

Migros

Metsä Serla, Finnland

“Tangan” Backtrennfolie	7610200035714 7045.470	Schachtel (Rolle)	Jeweils 25 Blätter
“Tangan” Dauer Backtrennfolie	7611654884057 7045.469	Schachtel	Jeweils 25 Blätter

Backformen

Novacart

Einwegbackform (6St.)	7613294295866 7039.854	Kunststoffv erpackung	Jeweils 25 Blätter
Einwegbackform (6St.)	7613294295873 7039.855	Kunststoffv erpackung	Jeweils 25 Blätter
Einwegbackform (6St.)	7613294295897 7039.858	Kunststoffv erpackung	Jeweils 25 Blätter
Papier Backformen (6St.)	7613294295880 7039.857	Kunststoffv erpackung	Jeweils 25 Blätter

Backhefe

Coop

Agrano

Bio Backhefe		Papierwick el	42 g
--------------	--	------------------	------

Coop

Backhefe Coop	76108778 3816729	Papierwick el	42 g
---------------	---------------------	------------------	------

Diverse

Hefe CH

Backhefe hefe schweiz	76406997	Papierwick el	42 g
Biohefe Hefe schweiz		Papierwick el	42 g

Klipfel

Backhefe Klipfel			1 Pfund
Backhefe Klipfel		Papierwick el	42 g

Migros

Fala Strassburg

Frische Flüssighefe	7617027862684 1150.030	Beutel	38 ml
---------------------	---------------------------	--------	-------

Migros

Backhefe	76102011 1150.027	Papierwick el	42 g
Backhefe bio	7617027576598 1150.040	Papierwick el	42 g

Backmischungen

Midor

IGFKL D

Crêpes Mix	m 7613312400838 1025.204	Beutel	100 g
Muffins	m 7617400020458 1025.231	Schachtel	290 g

Midor AG

IGFKL P

Apfelkuchen	7613312271780 1025.010	Schachtel	350 g
Brownies	7617400020410 1025.230	Schachtel	490 g
Marmor Cake	7613312221624 1025.300	Schachtel	490 g
Pancakes	7613312287583 1025.018	Schachtel	300 g
Rüebli Torte	7617400020328 1025.229	Schachtel	480 g
<i>Marzipanruebli in der Packung verboten!</i>			
Tiroler Cake	7617400020281 1025.228	Schachtel	450 g
Wähenguss süss	1025.975	Schachtel	160 g
Zimt Schnitten	7613312206515 1025.247	Schachtel	405 g
Zitronen Cake	7617400020151 1025.221	Schachtel	550 g

Backpulver

Coop

Solvay

Backpulver Qualité&Prix 7610818965366 Beutel 15 g

Coop, Diverse

Wander AG

"DAWA" Backpulver Beutel 20 g

Grossverteiler

"DAWA" Backpulver Dose 1 kg

Backwaren

Migros

Jowa Gossau

Weiche Leckerli 7616700020311
1101.427 Plastikbeutel 400 g

Pas Jisroel während Oeffnungszeiten des Hotels Cresta in Davos!

Birnendicksaft

Reformhäuser, Drogerien

Unipektin, 8264 Eschenz

Birnendicksaft "Birnel" BIONA Glas 1 kg

Birnendicksaft "Birnell" BIONA Glas 500 g

Bonbons, Perlen, Pastillen

Diverse

Chupa Chups

KLBD

Apfel Einzel- und Mehrfachpackung

Erdbeer Einzel- und Mehrfachpackung

Erdbeer Cream m Einzel- und Mehrfachpackung

Ferrero

Tic Tac Spearmint Twist, Fresh Mint

4008400395029

Achtung: Tic Tac Lime & Orange, Orange und Cherry Passion sind nicht erlaubt.

Lofthouse (GB)

IGfKL P

Fisherman's Friend „Pro Fresh“ Raspberry & Hibiscus (ohne Zucker)	96189009	Beutel	17 g
Fisherman's Friend Anis	50819164	Papierbeutel gelb	25 g
Fisherman's Friend Cassis ohne Zucker	5000357105279	Beutel Duopack	50 g
Fisherman's Friend Cherry (künstl. gesüsst)	50819560,5000 357105262,508 19560, 5000357105262	Papierbeutel rot-weiss	25 g
Fisherman's Friend Cherry ohne Zucker	5000357105262	Duopack rot-weiss	50 g
Fisherman's Friend Chocolat Mint (ohne Zucker, glutenfrei)	5000357108690	Beutel	25 g
Fisherman's Friend Chocolat Mint Orange (ohne Zucker, glutenfrei)	5000357108706	Beutel	25 g
Fisherman's Friend Cinnamon (künstl. gesüsst)	50604197	Papierbeutel orange-grün	25 g
Fisherman's Friend Cinnamon ohne Zucker	5000357105255	Duopack orange-grün	50 g
Fisherman's Friend Eucalyptus-Menthol	50819157	Papierbeutel weiss	25 g
Fisherman's Friend Eucalyptus-Menthol (künstl. gesüsst)	50819188	Papierbeutel weiss-blau	25 g
Fisherman's Friend Eucalyptus-Menthol ohne Zucker	5000357105231	Duopack weiss-blau	50 g
Fisherman's Friend Honey-Lemon (ohne Zucker)	96122785	Beutel	25 g
Fisherman's Friend Mint	50819171	Papierbeutel grün	25 g
Fisherman's Friend Mint (künstl. gesüsst)	50819195,5000 357105248,508 19195, 5000357105248	Papierbeutel grünweiss gestreift	25 g
Fisherman's Friend Mint ohne Zucker	5000357105248	Duopack grünweiss gestreift	50 g
Fisherman's Friend PROfresh Blueberry	50390205	Box	30 Pieces 17 g
Fisherman's Friend PROfresh Sweetmint	50390236	Box	30 Pieces 17 g
Fisherman's Friend Raspberry (ohne Zucker)	96192887	Beutel	25 g
Fisherman's Friend Spearmint (ohne Zucker)	96130728	Beutel	25 g
Fisherman's Friend Spearmint (ohne Zucker)	5000357106467	Beutel Duopack	50 g

Ricola

Ricola Alpin Fresh sugarfree

Schachtel 50 g

Ricola Bergminze ohne Zucker

7610700944004 Schachtel 50 g

Ricola Cherry Mint (ohne Zucker)		Schachtel	50 g
Ricola Cranberry (ohne Zucker)		Schachtel	50 g
Ricola Echinacea Honig Zitrone	7610700007686	Beutel	75 g
Ricola Eucalyptus (ohne Zucker)	7610700623572	Beutel	125 g
Ricola Eucalyptus (ohne Zucker)	76107214	Schachtel	50 g
Ricola Gletscherminze ohne Zucker	7610700601129	Beutel	125 g
Ricola Gletscherminze ohne Zucker	7610700901151	Schachtel	50 g
Ricola Green Mint		Schächteli	50 g
Ricola Holunderblüten (ohne Zucker)	7610700608036	Beutel	125 g
Ricola Holunderblüten (ohne Zucker)	7610700002452	Schachtel	50 g
Ricola Honig Kräuter	7610700622179	Beutel	125 g
Ricola Honig Salbei	7610700007518	Beutel	75 g
Ricola Kräuter (ohne Zucker)	7610700623282	Beutel	125 g
Ricola Kräuter Caramel (ohne Zucker)	☺ 7610700922682	Schachtel	50 g

Achtung! Es gibt das genau gleiche Produkt mit identischem EAN Code nach alter Rezeptur welche noch ca. 30 Monate im Umlauf sein kann welches mit nichtkoscherem Butterfett hergestellt wurde und entsprechend nicht kosher sind. Erkennbar ist der Unterschie

Ricola Kräuter Perlen Eucalyptus (ohne Zucker)	7610700604205	Box	25 g
Ricola Kräuter Perlen Gletscherminze (zuckerfrei)	7610700007068	Box	25 g
Ricola Kräuter Perlen Original	76107726	Box	25 g
Ricola Kräuter Perlen Zitronenmelisse (zuckerfrei)	76107702,7610 700604083	Box	25 g
Ricola Kräuterbonbon (ohne Zucker)	76107191	Schachtel	50 g
Ricola Kräuterzucker		Dose	100 g
Ricola Kräuterzucker	76107092	Beutel	200 g
Ricola Kräuterzucker		Dose	250 g
Ricola Kräuterzucker	76107986	Dose	400 g
Ricola Kräuterzucker		Beutel	90 g
Ricola Menthol (ohne Zucker)		Schachtel	50 g
Ricola Mini Kräuterzucker		Beutel	20 g
Ricola Mixed Berry (ohne Zucker)	7610700626047	Schachtel	50 g
Ricola Orangen-Minze (ohne Zucker)	7610700607077	Schachtel	50 g
Ricola Salbei (ohne Zucker)	7610700622155	Beutel	125 g
Ricola Salbei (ohne Zucker)	7610700012925	Schachtel	50 g
Ricola Verveine (ohne Zucker)		Schachtel	50 g
Ricola Zitronenmelisse (ohne Zucker)	7610700623299	Beutel	125 g
Ricola Zitronenmelisse (ohne Zucker)	76107207	Schachtel	50 g

Wrigley

Federation

Airwaves Mints

Orbit Drops

Schachtel

Alle Aromen

Orbit Professional Mints

Diverse, Coop

Lofthouse (GB)

IGfKL P

Fisherman's Friend Cassis (künstl. gesüsst)

96083857

Papierbeutel
violett /
weiss

25 g

Fisherman's Friend Citrus (künstl. gesüsst)

50043194

Papierbeutel
grün/gelb /
weiss

25 g

Bouillon

Coop

Morga

Coop naturaplan bio Bouillon Gemüse (glutenfrei, hefefrei, instant) 7610827754340 Dose 250 g

Achtung! Nur die fettfreien! Nur Gemüse!

Coop / Diverse

Coop naturaplan bio Bouillon Gemüse (glutenfrei, hefefrei, instant) 7610491085825 Dose 20 x 4 g

Achtung! Nur die fettfreien! Nur Gemüse!

Reform, Div.

“morga” Gemüse-Bouillon bio hefefrei, fettfrei (glutenfrei, instant) 7610491088369 Glas 200 g

Achtung! Nur die fettfreien! (Pasten, Würfel, Instant (mit Palmöl) nicht erlaubt)

“morga” Gemüse-Bouillon bio hefefrei, fettfrei (glutenfrei, instant) 7610491089205 Glas 7 kg

Achtung! Nur die fettfreien! (Pasten, Würfel, Instant (mit Palmöl) nicht erlaubt)

“morga” Gemüse-Bouillon Instant fettfrei (glutenfrei) 7610491027412 Dose 150 g

Achtung! Nur die fettfreien! (Pasten, Würfel, Instant (mit Palmöl) nicht erlaubt)

“morga” Gemüse-Bouillon Instant fettfrei (glutenfrei) 7610491033628 Dose 500 g

Achtung! Nur die fettfreien! (Pasten, Würfel, Instant (mit Palmöl) nicht erlaubt)

“morga” Gemüse-Bouillon Instant fettfrei (glutenfrei) 7610491037749 Dose 7 kg

Achtung! Nur die fettfreien! (Pasten, Würfel, Instant (mit Palmöl) nicht erlaubt)

Cerealien „Zwicky“

Zwicky Onlineshop/Fabrikladen

Zwicky

Vitaglucan Müesli „Zwicky“ (Pflanzlicher Cholesterin-Senker) 7610027030763 Kartonscha 350 g

chtel

Vitaglucan Müesli „Zwicky“ (Pflanzlicher Cholesterin-Senker) 761002704174 Kartonbecher 80 g

er

Zwicky Onlineshop/Fabrikladen, z. T. Denner

Vitaglucan Flocken „Zwicky“ (Pflanzlicher Cholesterin-Senker) 7610027030787 Kartonscha 350 g

chtel

Cerealien Diverse

Denner

Kentaur

Corn Flakes 7610029138313 Beutel (2x 375 g)

Diverse

7-Korn-Flocken Kentavit 375 g

Corn Flakes Kentavit 375 g

fini Bircher Kentavit 500 g, 3 kg,

10 kg

fini Bircher Kentavit ohne Zuckerzusatz 500 g, 10

kg

Gersten Crème “Morga” 65 g

Hafer Crème “Morga” 65 g, 1 kg

Hafernüssli “Gold Nuts” Kentavit 250 g

Morga

Reis Crème “Morga” Beutel 65 g

Volg

Kentaur

Corn Flakes "Familienpreis"	7610198030135	Beutel	500 g
Cerealien Kellogg's			
Coop			
Kellogg's			
Corn Flakes		Schachtel	600 g
Frosties	4003994152744	Schachtel	600 g
Smacks	5050083483905 6328889	Schachtel	600 g
Diverse			
All Bran Fibre Plus		Schachtel	500 g
Ancient Grains Flakes&Clusters Cranberry, Almonds & Rye	5053827188258	Kartonschachtel	300 g
Choco Krispies		Schachtel	375 g
Choco Krispies	5050083122811	Schachtel	600 g
Choco Krispies (Variety)		Schachtel	30 g
Choco Krispies XXL		Schachtel	375 g
Chocos Choco Krispies	5053827116596	Schachtel	25 g
Chocos Choco Krispies		Schachtel	375 g
Chocos Choco Krispies	5053827116596	Schachtel	600 g
Coco Pops (Variety)	5053827138529	Schachtel	30 g
Corn Flakes		Schachtel	375 g
Corn Flakes (Variety)		Schachtel	20 g
Crunchy Nut		Schachtel	375 g
Disney Finding Dory	5053827162692	Schachtel	350 g
Disney Frozen	5053827147460	Schachtel	350 g
Frosties		Schachtel	375 g
Frosties (Variety)		Schachtel	30 g
IGFKL D			
Honey Bsss Pops	m	Schachtel	375 g
IGfKL P			
Honey Loops		Schachtel	375 g
No Added Sugar Crunchy Müsli Apricot & Pumpkin Seeds	5053827183468	Kartonschachtel	400 g
No Added Sugar Crunchy Müsli Coconut & Cashew	5053827183598	Kartonschachtel	400 g
Rice Krispies	5053827184649 6105289	Schachtel	375 g
Smacks		Schachtel	375 g
Smacks (Variety)		Schachtel	25 g
Special K Classic	4003994150313	Schachtel	375 g
<i>Achtung ! Nur diese Special K-Sorte, die anderen enthalten Milch oder andere problematische Zusätze!</i>			
Star Wars	5053827155700	Schachtel	350 g
Superfood Crunchy Müsli Sultana&Chia	5053827187206	Kartonschachtel	400 g
Migros			
Frosties	5059319023229 1042.501	Schachtel	620 g
IGFKL D			
Honey Bsss Pops	m 5050083574122 1042.785	Schachtel	600 g
IGfKL P			
neu All Bran Flakes		Schachtel	500 g
Smacks	5050083483905 1042.260	Schachtel	600 g

Migros Online

All Bran Flakes & Früchte

Schachtel 500 g

Cerealien/Müesli Migros/Coop

Coop

Coopmühle Zürich

Kindergriess

Plastikbeutel 400 g

Kentaur

Amaranthpops bio naturaplan glutenfrei

7624841518512 Beutel 125 g

Corn Flakes „Prix Garantie“

7610800322368 Beutel 500 g

Corn Flakes bio naturaplan glutenfrei

7624841524377 Beutel 300 g

Corn Flakes Sugar „Prix Garantie“

7610845113006 Beutel 600 g

Dinkelflakes bio naturaplan

7613413402588 Beutel 375 g

Dinkelpops bio naturaplan

7613379578891 Beutel 275 g

Haferflöckli bio naturaplan glutenfrei

7613379932211 Beutel 400 g

Hafernüssli bio naturaplan (ohne Zucker)

7610809017524 Beutel 200 g

Honey Pops „Qualité&Prix“

7624841524353 Beutel 240 g

Quinoapops bio naturaplan glutenfrei

7613379516886 Beutel 125 g

Rice Crispies bio naturaplan glutenfrei

7624841103305 Beutel 375 g

Zwicky

Bio naturaplan 5-Korn-Flocken

7610800975236 Beutel 500 g

Buchweizenmehl bio glutenfrei

7613413417537 Beutel 500 g

Hirseflocken bio glutenfrei

7613413413065 Beutel 500 g

Hirseflöckli bio Campiuns naturaplan

7613379285584 Schachtel 500 g

Quinoaflocken bio naturaplan

7613356136427 Schachtel 400 g

Sojaflocken bio naturaplan

7613331111395 Beutel 500 g

Vollkornreismehl bio naturaplan glutenfrei

7613413638888 Beutel 500 g

Migros

Kentaur

Corn Flakes bio aha glutenfrei

1042.340 Kartonschachtel 300 g

Flakes & Pops Dinkel & Buchweizen bio

7613312245934 Beutel 250 g

M-Classic Crisp Rice aha glutenfrei

1042.046
7610200500335 Kartonschachtel 500 g

Pops Dinkelpops bio

1042.123
7613312406984 Beutel 275 g

Migros

“Farmer” Birchermüesli Fit

7613312121467
1042.365 700 g

“Farmer” Birchermüesli Original

7613312121443
1042.364 800 g

Bio Reddy Nature Birchermüesli (ohne Sultaninen, Zucker)

7610177003853
1042.061 700 g

Bramata grob “Terrasuisse”

1044.681 500 g

M-Budget Corn Flakes

7617027080224 Beutel 600 g

M-Classic Bramata grob

1042.118
7613269317135 Beutel 1 kg

M-Classic Polenta fein

1044.680
7613269317272 1 kg

M-Classic Polenta mittel

1044.683
7613269317258 1 kg

1044.682

Pops Hafernüssli bio	1042.339		200 g
Weetabix			
Weetabix	5010029000214		430 g
	1042.121		
Zwicky			
Dinkelmischung	7617027009508		375 g
	1042.049		
Kollath-Frühstück bio	7610200183880	Beutel	500 g
	1042.057		
Sojaflocken bio	7610200074188	Beutel	500 g
	1042.047		

Dentalspülung

Diverse

Colgate Palmolive			
Colgate Max White	8718951061774	Pet	500 ml
Colgate Plax Complete Care	8718951097636	Pet	500 ml
Colgate Plax Cool Mint	8714789637198	Pet	500 ml
Gaba Suisse			
Elmex Erosionsschutz	8714789938233	Pet	400 ml
Elmex Junior 6 -12	7610108060207	Pet	100 ml
Elmex Kariesschutz	7610108016006	Pet	400 ml
			(100ml)
Elmex Sensitive Plus	8718951030565	Pet	400 ml
Elmex Sensitive Professional	7610108058884	Pet	400 ml
meridol	7610108052714	Pet	400 ml
meridol Sicherer Atem	7610108044412	Pet	400 ml

Dörrfrüchte

Coop

aus Kanada			
Cranberries bio naturaplan	7627534569365	Beutel	150 g
aus USA			
Cranberries gesüsst mit Apfelsaftkonzentrat	7613356857155	Beutel	200 g
	,761341383951		
	3,76133568571		
	55,		
	7613413839513		
Diverse, Türkei			
bio Sultaninen naturaplan	7624841278683	Beutel	250 g
	,762484127868		
	3,76248412786		
	83,		
	7624841278683		

Migros

Ceres South Africa			
„Sun Queen“ Ananasringe	7610200313270	Beutel	100 g
	1052.024		
Fruit d'or Canada			
Bio Cranberries	7613269269410	Beutel	150 g
	1052.570		
Mamusa/Ceres/HPW			
„Sun Queen“ Mangoschnitze	7613312143490	Beutel	200 g
	1052.865		

Ocean Spray/ Mariani			
"Sun Queen" Cranberries	7613312261767	Beutel	200 g
	1052.075		
„Sun Queen“ Kokosschnitze	7613312053133	Beutel	100 g
	1052.713		
Datteln			150 g

Generell nur diejenigen, die keine Glukose oder Glukosesirup enthalten (siehe Deklaration)

Eierprodukte f&f SA/AG

f&f SA/AG, Prodega, Transgourmet

Lüchinger & Schmid

Eigelb flüssig "naturaplus" Schweizer Freilandeier	7640104165019	Karton (gelb)	1 kg
Eiweiss flüssig "naturaplus" Schweizer Freilandeier	7640104165002	Karton (weiss)	1 kg
Vollei flüssig "naturaplus" Schweizer Freilandeier	7640104163312	Karton (gelb/weiss)	1 kg

Eierprodukte Lüchinger & Schmid

Lüchinger & Schmid

"Ovoswiss" Eigelb, Freilandhaltung, flüssig, past. (CH)	7610351301102	Brik	1 kg
	30110		
"Ovoswiss" Eiweiss Freilandhaltung, flüssig, past. (CH)	7610351251100	Brik	1 kg
	25110		
"Ovoswiss" Vollei Freilandhaltung flüssig past. (CH)	7610351201105	Brik	1 kg
	20110		
Eigelb past. CH- Bodenhaltung	30159	Schlauchbe utel	10kg
Eigelb past. CH-Bodenhaltung "OVO TOP"	30385	Gable top (rot)	500 g
Eigelb past. EU- Bodenhaltung "Ovotop"	30236	Tetra Brik	1 kg
Eigelb past. EU-Bodenhaltung	30141	Schlauchbe utel	10 kg
Eigelb past. EU-Bodenhaltung	30140	Schlauchbe utel	2 kg
Eistreiche Spez. past. EU-Bodenhaltung	20416	Schlauchbe utel	2 kg
Eiweiss flüssig "OVO TOP" hitzebehandelt EU-Bodenhaltung	7610351252367	Karton	1 kg
	25236	(grün)	
Eiweiss flüssig "Whipegg" gut schlagfähig EU-Bodenhaltung	25179	Tetra Brik	1 kg
Eiweiss flüssig "Whipegg" gut schlagfähig EU-Bodenhaltung	25180	Schlauchbe utel	2 kg
Eiweiss hitzebehandelt CH- Bodenhaltung	7610351251698	Schlauchbe utel	10kg
	25169		
Eiweiss hitzebehandelt EU- Bodenhaltung	7610351261239	Eimer	10kg
	26123		
Eiweiss hitzebehandelt EU-Bodenhaltung	7610351251711	Schlauchbe utel	10 kg
	25171		
Eiweiss thermisiert EU-Bodenhaltung	25170	Schlauchbe utel	2 kg
Eiweiss thermisiert EU-Bodenhaltung "OVO TOP"	25385	Gable top (grün)	500 g
Vollei flüssig "OVO TOP" past. EU-Bodenhaltung	20236	Karton (gelb)	1 kg

Vollei past. Bodenhaltung	20223	Schlauchbeutel	10 kg
Vollei past. Bodenhaltung	20222	Schlauchbeutel	2 kg
Vollei past. Bodenhaltung	20225	Schlauchbeutel	2 kg
Vollei past. Bodenhaltung "OVO TOP"	20385	Gable top (gelb)	500g
Vollei past. CH- Bodenhaltung	20227	Schlauchbeutel	10kg
Vollei past. mit 1. 9% Salz	20021	Container	

Entkalker

Diverse

düring

durgol express		Pet Flasche	1,5 l
durgol express		PE-Bidon	10 l
durgol express		Pet Flasche	1000 ml
durgol swiss espresso		PE-Bidon	10 l
durgol swiss espresso		Schachtel	125ml

Drogerie Enge, Drogerien, Bio Läden

The Cube I, The Cube II		Beutel transp.	
-------------------------	--	----------------	--

Erdbeerguss-Gelée

Diverse

Hero

Erdbeerguss- Gelée Hero	7614200312103	Eimer	5. 5 kg
Erdbeergussgelée Hero		Glas	330 g

Volg

Räber

Erdbeergussgelée "räber"		Glas	450 g
--------------------------	--	------	-------

Fertigfrüchte frisch Coop

Coop

Blue Skys, Ghana

Cantaloupe Melonen "Betty Bossi"	7610849322732	Plastikschale	220 g
Cantaloupe Melonen "Betty Bossi" Fairtrade	7610849687565	Plastikschale	220 g
Exotic Trio "Betty Bossi" Fairtrade	761331313447	Plastikschale	150 g
Exotic Triologie "Betty Bossi"	7613331313454	Plastikschale	150 g
Granatapfel "Betty Bossi"	7610849567713	Plastikschale	140 g
Granatapfel "Betty Bossi" Fairtrade	7610849567959 ,762753493958 8	Plastikschale	140 g
Kokosnuss "Betty Bossi"	7610849567980	Plastikbecher	70 g
Mango (Stücke) "Betty Bossi"	7610849567720	Plastikschale	140 g
Mango (Stücke) "Betty Bossi" Fairtrade	7610849567966	Plastikschale	140 g

Mango Würfel "Betty Bossi"	7610829954625	Plastikschale	300 g
Mango Würfel "Betty Bossi" Fairtrade	7610846861166	Plastikschale	300 g
Melonen "Betty Bossi"		Plastikschale	310 g
Melonencocktail "Betty Bossi"	7610849567751	Plastikschale	250 g
Melonencocktail "Betty Bossi" Fairtrade	7610849568116	Plastikschale	250 g
Südf Früchte Mix "Betty Bossi"	7613331313461	Plastikschale	140 g

Fertigfrüchte frisch Diverse

Manor, PAM, Div.

Prodague

Sylvain&Co. Ananas Würfel		Plastikschale	250 g
Sylvain&Co. Frucht-Salat		Plastikschale	250 g
Sylvain&Co. Melonen-Salat		Plastikschale	250 g

Fertigfrüchte frisch Migrolino

Migros

Müller Cham

Migrolino Ananas No92	7630017207104	Plastikschale	150 g
Migrolino Mango No81	7630017207081	Plastikschale	150 g

Auf Etikette- Deklaration achten ob aus Israel!

Fertigfrüchte frisch Migros

Anna's Best Ananaswürfel	7613269267263 1308.557	Plastikschale	380 g
Anna's Best Fruchtsalat	7613269267225 1308.556	Plastikschale	380 g
Anna's Best Mango Filets	7613269267201 1308.554	Plastikschale	180 g

Auf Etikette- Deklaration achten ob aus Israel!

Anna's Best Melonen Filets	7613269393863 1308.562	Plastikschale	180 g
M-Classic Ananaswürfel	7613269251569 1308.550	Plastikschale	150 g
M-Classic Fruchtsalat	7613269429838 1308.564	Plastikschale	150 g
M-Classic Kokosnussschnitze	7613269251583 1308.553	Plastikschale	80 g
M-Classic Mangowürfel	7613269251545 1308.551	Plastikschale	150 g

Auf Etikette- Deklaration achten ob aus Israel!

M-Classic Melonenmischung	7613269429722 1308.563	Plastikschale	150 g
---------------------------	---------------------------	---------------	-------

Fertiggerichte glutenfrei

Zwicky Onlineshop/Fabrikladen, Diverse

Zwicky			
G'müesli „Zwicky“	7610027034297	Kartondose	80 g
Fische			
Diverse			
Fische allgemein			
Fisch			80 g
Fleischersatzprodukte			
Coop			
Planted Foods CH			
planted.chicken Natur	7649994063016	Beutel	175 g
Diverse			
Beyond Meat			
OK org			
Beyond Burger	850004207062, 2712300000680 0050000,85000 4207062,27123 0000068000500 00	Schale	227 g
<i>Es existieren mehrere Bar-Codes zu diesem Produkt: 850004207024, 1230000068017</i>			
Planted Foods AG			
Planted Foods CH			
IGfKL P			
planted.Chicken NATURE	7649994063238		2 Kg
<i>nicht die gewürzte Version, siehe EAN Code!</i>			
Früchte (fertig) Coop To Go			
Coop To Go			
eisberg			
Apple & Grapes	7613331702548	Becher	150 g
Just Mango	7613331702579	Becher	150 g
Just Melon	7613331702586	Becher	150 g
Just Pineapple	7613331702562	Becher	150 g
Früchte (fertig) Manor			
Manor			
Sylvain&Co.			
Ananassalat	7611469112321	Schale	200 g
Kokosnuss	7611469040167	Schale	60 g
Früchte tiefgekühlt			
Coop			
Ditzler AG Möhlin			
Zwetschgen halbiert ungezuckert	7610809116593	Stehbeutel	750 g
Fruchtkonserven/Kompotte			
Hero			
Coop Apfelmus		Dose	430 g
Coop Apfelmus	7611654464341	Dose	880 g
Coop Apfelmus (mit Süßungsmitteln und energievermindert)“ Weight Watchers“		Glas	410 g
Coop Apfelmus Prix Garantie	7611654472261	Glas	720 g

Coop Bio Apfelmus ungezuckert	7610807122824	Dose	430 g
Diverse			
“St. Galler “ Apfelmus		Dose	3. 1 kg
Hero Apfelmus		Dose	3. 1 kg
Hero Apfelmus Light Gastronomique		Dose	3 kg
Hero Mirabellen		Dose	3. 2 kg
Hero Mirabellen light		Dose	3 kg
Hero Rote Herzkirschen ohne Stein	7614200007306	Dose	430 g
Hero Rote Herzkirschen ohne Stein	7614200007283	Dose	860 g
Hero Rote Herzkirschen ohne Stein light		Dose	800 g
Hero Zwetschgen halbe		Dose	3. 1 kg
Hero Zwetschgen halbe	7614200007467	Dose	430 g

Geliermittel

Wander AG

Wander "Dawagel"		Beutel	33 g
------------------	--	--------	------

Zuckerfabrik Aarberg

Levinger

Gelierzucker

Agar Agar

Migros

Div. Inland/Ausland

IGfKL P

Gelierzucker	7610200010186 1020.030	Packung	1 kg
--------------	---------------------------	---------	------

Migros

Migros “Pâtissier” Geliermittel 3:1	7613312364352 1097.001	Beutel	3 x 30 g
-------------------------------------	---------------------------	--------	----------

Migros Agar-Agar “Pâtissier”	76242090 1097.008	Beutel	8 g
------------------------------	----------------------	--------	-----

Pâtissier Geliermittel	7617400020519 1097.002	Schachtel	30 g
------------------------	---------------------------	-----------	------

Levinger

Gelierzucker		Dose und Beutel	
--------------	--	--------------------	--

Gemüse tiefgekühlt

Aldi

Konservenfabrik Bischofszell

IGfKL P

Aldi Suisse - Hackspinat ungewürzt, portionierbar <i>nicht Rahmspinat, Verwechslungsgefahr!</i>	28500896	Schachtel	660 g
--	----------	-----------	-------

CC Angern, CC Prodega, CC Growa

Frigemo

“frigemo” Rösti-Späne <i>nur roh!</i>		Schachtel	2,5 kg
--	--	-----------	--------

Coop

Ditzler AG Möhlin / frigemo

Bohnen fein Qualität&Prix Coop Eigenmarke	7610849682010	Beutel	1000 g
---	---------------	--------	--------

Bohnen-Mix - „Qualité&Prix“	7613356370586	Beutel	350 g
-----------------------------	---------------	--------	-------

Nur von Hersteller Louis Ditzler AG!

Erbsen „Prix Garantie“	7624841517812	Beutel	1 kg
------------------------	---------------	--------	------

Nur von Hersteller Louis Ditzler AG!

Erbsen fein - Qualität&Prix Coop Eigenmarke	7610849682034	Beutel	700 g
---	---------------	--------	-------

Erbsen sehr fein mit jungen Karotten Coop Eigenmarke Qualité&Prix	7610807129366	Beutel	600 g
Schweizer Bohnen extra fein naturaplan bio - Coop Eigenmarke <i>Hersteller: Louis Ditzler</i>	7610849102228	Stehbeutel	350 g
Louis Ditzler			
Fricktaler Erbsen Qualité&Prix Coop Eigenmarke	7610849101986	Stehbeutel	600 g
Jäger Pilzmischung Qualité&Prix Coop Eigenmarke	7610849856589	Stehbeutel	300 g
Louis Ditzler AG			
Spinat gehackt ungewürzt portionierbar naturaplan bio <i>Hersteller: Louis Ditzler AG, Achtung nur mit Schweizerfahne neben Bio-Knospe auf der Verpackung (bio suisse). EAN 7610849346288 ist nicht erlaubt!</i>	7610807001556	Stehbeutel	500 g
Verdunova			
Coop naturaplan bio Rhabarber	7613379516473	Beutel	300 g
Coop Qualité&Prix Edamame	7613331695556	Beutel	300 g
Coop Qualité&Prix Schweizer Kürbiswürfel	7613331509031	Beutel	400 g
Gemüsemischung Prix Garantie Coop	7610849971640	Beutel	1. 2 kg
	4881523		
Denner			
Ditzler AG Möhlin			
Bohnen fein <i>Ditzler AG</i>	7610029011616	Beutel	500 g
Erbsen fein <i>Ditzler AG</i>	7610029011814	Beutel	500 g
Diverse			
Frigemo			
"frigemo" Karotten - Stäbchen <i>nur roh!</i>		Schachtel	2,5 kg
"frigemo" Kohlrabi - Stäbchen <i>nur roh!</i>		Schachtel	2,5 kg
Engros			
Frisco-Findus			
Findus Bohnen fein			1,25 kg
Findus Bohnen sehr fein			1,25 kg
Findus Bohnen Supérieur			1,25 kg
Findus Gartenbohnen			1,25 kg
Findus Spinat gehackt			1000 g
Findus Spinat gehackt			4500 g
Findus, Div.			
Frigemo			
"Findus" Rösti-Späne <i>nur roh!</i>		Schachtel	1,25 kg
Landi,Tankst. ,Diverse			
"Jardinière" Bohnen fein	7610078233786	Beutel	500 g
"Jardinière" Gartenerbsen fein	7610078233816	Beutel	500 g
"Jardinière" Kefen	7610078234035	Beutel	500 g
Lidl			
Verdunova			
Lidl "Freshona" Erbsen&Karotten	20522865	Beutel	750 g
Lidl "Freshona" Schweizer Erbsen	20522896	Beutel	750 g
Manor, Globus, Div.			
Frisco-Findus			
Findus Bohnen fein		Beutel	600 g

Manor, Globus, Jelmoli

Findus

Findus Spinat gehackt (Würfel) 7613030006237 Beutel 800 g
nur ungewürzt - nicht fixfertig.

Frisco-Findus

Findus Spinat gehackt Schachtel 200 g
nur ungewürzt - nicht fixfertig.

Manor, Globus, Jelmoli, Diverse

Findus Gartenbohnen Beutel 1 kg

Migros

Konservenfabrik Bischofszell

Migros Bio Schweizer Hackspinat 1616.231 Beutel 500 g
Migros Spinat "Farmer's best" fixfertig, gehackt, gewürzt 7616800810508 Beutel 800 g
1616.164

Achtung! Nur diese Sorte fixfertig!

Migros Spinat "Farmer's Best" gehackt ungewürzt 7613269271512 Beutel 500 g
1616.169

Migros

Migros Bohnen fein 7613269365358 Beutel 750 g
1616.101

Verdunova

Bohnen bio 1616.214 Beutel 500 g
Bohnen extra fein 7613269334316 Beutel 360 g
,761326933430
9,76132693343

16,
7613269334309
1616.168

Migros "Farmers best" Minis Schweizer Edamame 7613312048429 Beutel 240 g
1616.114

Migros Bio Schweizer Erbsen 7613312382653 Beutel 500 g
1616.230

Migros Bio Schweizer Erbsen mit Karotten 7613312093382 Beutel 240 g
1616.227

Migros Bio Schweizer Kürbis ☺ 7613312421581 Beutel 500 g
1616.203

Migros Edamame Bio ☺ 7613312384589 Beutel 500 g
1616.111

Spar

Ditzler AG Möhlin

Bohnen 7610253000905 Beutel 750 g
Erbsen 7610253000936 Beutel 750 g

Getränke - Fruchtsäfte „Andros“

Diverse

Orangensaft 3045320104783

Getränke / Fruchtsäfte

Migros

Konservenfabrik Bischofszell

Ice Tea 7616800835266 Pet 1 l
1202.995

Ice Tea 7616800835273 Pet 1 l
1202.996

Ice Tea	7616800831930 1202.991	Pet	5 dl
Ice Tea Green Tea	7613269264811 1202.988	Pet	50 cl
Ice Tea Pfirsich	7616800835280 1202.997	Pet	1 l
Ice Tea Pfirsich	7616800835297 1202.998	Pet	1 l
Ice Tea Pfirsich	7616800831954 1202.993	Pet	5 dl
Ice Tea ZERO Zitrone	7613312014219 1202.901	Pet	1 l
Ice Tea ZERO Zitrone	7613312014158 1202.902	Pet	1 l
Ice Tea ZERO Zitrone	7613269259046 1202.989	Pet	50 cl
Migros			
Ananassaft Gold	1220.021	Brik	1 l
Apfelsaft BIO (nicht aus Konzentrat!)	7617500197609 1210.512	Pet	1,5 l
Grapefruitsaft Gold	1220.121	Brik	1 l
Ice Tea	76168352 1202.517	Brik	0.33 l
Ice Tea	7616800899701 1202.529	Brik	0.33 l
Ice Tea	7616800204086 1202.501	Brik	1 l
Ice Tea	7616800204079 1202.504	Brik	1l
Ice Tea	7616800204154 1202.506	PKL	2 l
Ice Tea light (Zitrone)	7616800204093 1202.511	Brik	1 l
Ice Tea light (Zitrone)	7613312030776 1202.405	Brik	1 l
Ice Tea light (Zitrone)	7616800204130 1202.516	PKL	2 l
Ice Tea light (Zitrone)	7616800899718 1202.530	Brik	33 cl
Ice Tea light (Zitrone)(copy)	76168321 1202.518	Brik	33 cl
Ice Tea mit Pfirsicharoma	1209.308	Pet	1,5 l
Ice Tea mit Pfirsicharoma	7610200338211 1209.306	Pet	1,5 l
Ice Tea mit Pfirsicharoma	7616800205113 ,761331222840 1,76168006281 96,7616800205 113, 7613312228401 ,	Pet	50 cl
Ice Tea mit Zitronenaroma	7616800628196 1202.771	Pet	1.5 l
	7610200338228 1209.307		

Ice Tea mit Zitronenaroma	7610200338204 1209.305	Pet	1.5 l
Ice Tea mit Zitronenaroma	7616800205106 1202.770	Pet	50 cl
Ice Tea Pfirsich	7616800204116 1202.551	Brik	1 l
Ice Tea Pfirsich	7616800204284 1202.550	PKL	2 l
Ice Tea Pfirsich	76168338 1202.554	Brik	33 cl
Ice Tea Pfirsich	7616800899725 1202.531	Brik	33 cl
Ice Tea Pfirsich	7616800831954 1202.993	Pet	50 cl
Ice Tea Zitrone unsweetened	7613312035337 1202.990	Pet	50 cl
M-Budget Ice Tea Lemon	1202.490	PKL	2 l
M-Budget Ice Tea Peach	1202.492	Brik	2 l
M-Budget Orangensaft	7616800908656 1220.200	Brik	2 l
M-Classic Apfelsaft	76168765,7613 312316528,761 68765, 7613312316528 1210.028	Brik	0.25 l
M-Classic Apfelsaft	7613269190455 ,761331202695 3,76132691904 55, 7613312026953 1210.017	Brik	1 l
M-Classic Apfelsaft vegan	7613312042748 1210.117	Brik	1 l
M-Classic Orangensaft	7613312052358 1220.143	Brik	0.25 l
M-Classic Orangensaft	7613312052334 1220.144	Brik	0.25 l
M-Classic Orangensaft	7613312052259 1220.140	Brik	1 l
M-Classic Orangensaft	7613312052211 1220.141	Brik	1 l
M-Classic Orangensaft	7613312052310 1220.148	Brik	1 l
Orangensaft Gold	7613312036044 1220.135	Brik	1 l

Getränke / Fruchtsäfte „Zamba“

coop@home, Online Shop- „farmacy. ch“ Migros ZH (take away), Diverse

Zamba

„Booster“	7640127842508	Flasche	1 l
„Booster“	7640127840504	Flasche	25 cl
„Energy“	7640127842300	Flasche	1 l
„Energy“	7640127840306	Flasche	25 cl
„Exotic“	7640127842201	Flasche	1 l
„Exotic“	7640127840207	Flasche	25 cl

„Green Power“	7640127842959	Flasche	1 l
„Green Power“	7640127840955	Flasche	25 cl
Ananassaft	7640127842805	Flasche	1 l
Ananassaft	7640127840801	Flasche	25 cl
Blutorange (saison)	7640127842607	Flasche	1 l
Blutorange (saison)	7640127840603	Flasche	25 cl
Erdbeere (saisonal)	7640127842614	Flasche	1 l
Erdbeere (saisonal)	7640127840610	Flasche	25 cl
Kiwi	7640127842409	Flasche	1 l
Kiwi	7640127840405	Flasche	25 cl
Limette	7640127842911	Flasche	1 l
Mandarine (saisonal)	7640127842638	Flasche	1 l
Mandarine (saisonal)	7640127840634	Flasche	25 cl
O'Banana	7640127842102	Flasche	1 l
O'Banana	7640127840108	Flasche	25 cl
Orange Ingwer	7640127840115	Flasche	25 cl
Orangensaft	7640127842706	Flasche	1 l
Orangensaft	7640127840702	Flasche	25 cl
Pink Grapfruit	7640127842768	Flasche	1 l
Pink Grapfruit	7640127840917	Flasche	25 cl
Wassermelone (saisonal)	7640127842621	Flasche	1 l
Wassermelone (saisonal)	7640127840627	Flasche	25 cl
Zitrone	7640127842744	Flasche	1 l

Getränke gezuckert

Migros

Migros

"Aproz" Bitter Lemon	7617027009485	Pet	0,5 l
	1209.099		
<i>z. T. aus Israel (Maaser / Schmitto)</i>			
"Aproz" Bitter Lemon	7617027009485	Pet	0,5 l
	1209.099		
<i>z. T. aus Israel (Maaser / Schmitto)</i>			
"Aproz" Bitter Lemon	1209.100	Pet 6 Pack	0.5 l
<i>z. T. aus Israel (Maaser / Schmitto)</i>			
"Aproz" citron "Jarimba"	1209.001	Pet	1,5 l
"Aproz" citron "Jarimba"	1209.101	Pet 6 Pack	1.5 l
"Aproz" Ginger Ale	1209.097	Pet	0,5 l
"Aproz" Ginger Ale	1209.098	Pet	0,5 l
"Aproz" Ginger Ale	1209.003	Pet	1,5 l
"Aproz" Ginger Ale	1209.103	Pet 6 Pack	1.5 l
"Aproz" Grapefruit "Jarimba"	1209.004	Pet	1,5 l
<i>Israel. Produkt - Maaser/Schmitto</i>			
"Aproz" Grapefruit "Jarimba"	1209.104	Pet 6 Pack	1.5 l
<i>Israel. Produkt - Maaser/Schmitto</i>			
"Aproz" orange "Jarimba"	1209.005	Pet	1,5 l
<i>Israel. Produkt - Maaser/Schmitto</i>			
"Aproz" orange "Jarimba"	1209.105	Pet 6 Pack	1.5 l
<i>Israel. Produkt - Maaser/Schmitto</i>			
"Aproz" Tonic Water	7617027009485	Pet	50 cl
	1201.365		
"Aproz" Tonic Water	7617500044118	Pet	50 cl
	1201.366		
"MBudget" Citron	7613312292242	Pet	1,5 l
	1209.012		

"MBudget" Citron	7617500190426 1209.112	Pet 6 Pack	1. 5 l
"MBudget" Cola	1209.018	Pet	1,5 l
"MBudget" Cola	1209.118	Pet 6 Pack	1. 5 l
"MBudget" Grapefruit	1209.016	Pet	1,5 l
<i>Israel. Produkt - Maaser/Schmitto</i>			
"MBudget" Grapefruit	1209.116	Pet 6 Pack	1. 5 l
<i>Israel. Produkt - Maaser/Schmitto</i>			
"MBudget" Orange	1209.014	Pet	1,5 l
"MBudget" Orange	1209.114	Pet 6 Pack	1. 5 l
Seba Aproz			
"Aproz" O 2 Aroma Apfel	7617500193991 1201.225	Pet	50 cl
"Aproz" O 2 Aroma Lemon	7617500193953 1201.220	Pet	50 cl

Getränke Light

Aproz

Tonic Water Zero	7613312187609 1202.556	Pet	50 cl
Tonic Water Zero	7613312187623 1202.556	Pet	50 cl

Migros

M-Budget Grapefruit Zero	1209.017	Pet	1,5 l
<i>Israel. Produkt - Maaser / Schmitto</i>			
M-Budget Grapefruit Zero	1209.117	Pet 6 Pack	1. 5 l
<i>Israel. Produkt - Maaser / Schmitto</i>			
M-Budget Orange Zero	7613312292266 ,761020033771 9 1209.015	Pet	1,5 l
M-Budget Orange Zero	1209.115	Pet 6 Pack	1. 5 l
Seba Aproz			
M-Budget Citron Zero	1209.088	Pet	1,5 l
M-Budget Citron Zero	1209.089	Pet	1,5 l

Getränkepulver

Diverse

Nestlé

Levinger

Nestea		Pulver	
--------	--	--------	--

Migros

Haco

IGfKL P

Ice Coffee	7613312013977 1205.770	Beutel	85g
------------	---------------------------	--------	-----

Hunziker

Ice Tea Peach	7613269283171 1205.503	Beutel	700 g
Ice Tea Watermelon	7613269295037 1205.553	Beutel	70 g
Zero Ice Tea Peach	7613269283348 1205.570	Schachtel	23 g

Migros

Apfelpunsch M-Classic	1070.590	Schachtel à 10 Beutel	200 g
Ice Tea Classic	7613269283188 1205.511	Beutel	70 g
Ice Tea Classic	7613269283164 1205.501	Beutel	700 g
Ice Tea light Classic	7613269283515 1205.512	Beutel	40 g
Ice Tea light Classic	7613269294856 1205.502	Beutel	400 g
Ice Tea Peach	7613269283195 1205.531	Beutel	70 g
Ice Tea Peach light	1205.532	Beutel	40 g

Getreide/Frühckeriegel

Coop Pronto, Kioske, Div.

Taste of Nature(Canada)

"Taste of Nature" Polynesian Coconut Breeze	59527801553	Plastikfolie	40 g
---	-------------	--------------	------

Coop, Kioske, Div.

"Taste of Nature" Brazilian Nut Fiesta		Plastikfolie	40 g
--	--	--------------	------

"Taste of Nature" Quebec Cranberry Carnival		Plastikfolie	40 g
---	--	--------------	------

Manor, CC,SportXX, Apotheken

"Taste of Nature" Niagara Apple Country		Plastikfolie	40 g
---	--	--------------	------

SportXX

"Taste of Nature" Himalayan Goji Summit		Plastikfolie	40 g
---	--	--------------	------

SportXX, Apotheken

"Taste of Nature" California Almond Valley		Plastikfolie	40 g
--	--	--------------	------

"Taste of Nature" Nova Scotia Blueberry Fields		Plastikfolie	40 g
--	--	--------------	------

Getreide-"Milch"

Reformhäuser, Apoth.

Soyana

"Soyana" Swiss Cereal Drink bio 7 Korn	7610612016134	Kartonverp ackung	1 l
--	---------------	----------------------	-----

"Soyana" Swiss Cereal Drink bio Chocomalt Dinkel Plus Calcium	7610612016288	Kartonverp ackung	0.5 l
---	---------------	----------------------	-------

"Soyana" Swiss Cereal Drink bio Dinkel	7610612016042	Kartonverp ackung	1 l
--	---------------	----------------------	-----

"Soyana" Swiss Cereal Drink bio Dinkel Haselnuss	7610612016295	Kartonverp ackung	0.5 l
--	---------------	----------------------	-------

"Soyana" Swiss Cereal Drink bio Dinkel Plus Calcium	7610612016059	Kartonverp ackung	1 l
---	---------------	----------------------	-----

"Soyana" Swiss Cereal Drink bio Gerste	7610612016110	Kartonverp ackung	1 l
--	---------------	----------------------	-----

"Soyana" Swiss Cereal Drink bio Hafer	7610612016202	Kartonverp ackung	0.5 l
---------------------------------------	---------------	----------------------	-------

"Soyana" Swiss Cereal Drink bio Hafer	7610612016004	Kartonverp ackung	1 l
---------------------------------------	---------------	----------------------	-----

"Soyana" Swiss Cereal Drink bio Hafer Plus Calcium	7610612016011	Kartonverp ackung	1 l
--	---------------	----------------------	-----

"Soyana" Swiss Cereal Drink bio Hirse	7610612016127	Kartonverp ackung	1 l
---------------------------------------	---------------	----------------------	-----

Getreidewaffeln

Aldi

Continental Bakeries „Happy Harvest“ Reiswaffeln Meersalz	4099200062969	Plastikverpackung	250 g
<i>Nur Aktionsware</i>			
Coop (hergestellt in Belgien) bio 4-Kornwaffeln mit Sesam		Sichtbeutel	130 g
Vollreiswaffeln mit Salz	7610848073888	Sichtbeutel	130 g
Continental Bakeries, Belgien Corn&Chia Maiswaffeln „Karma“	7613356748255	Plastikverpackung	130 g
Granco JaMaDu Maiswaffeln	3626108	Schachtel	130 g
Sanorice Dinkelwaffeln bio		Plastikfolie	130 g
JaMaDu Apfel Reiswaffeln	7611654876861	Beutel	60 g
JaMaDu Reiswaffeln mit Honig		Beutel	60 g
Maiswaffeln (Quinoa & Amaranth)	4004924	Plastikfolie	130 g
Denner Granco „MaVita“ Reiswaffeln mit Meersalz		Folie	200g
Migros Continental Bakeries "Lilibiggs" Mais-Waffeln	7613312252994 1042.746	Folie	32. 5 g
Sanorice Bio 5-Getreide-Waffeln "aha" glutenfrei	7613312350850 1042.393	Folie	130 g
Bio Reis-Mais-Waffeln "aha" glutenfrei	7613312351208 1042.394	Folie	100 g
Lilibiggs Apfel Reiswaffeln	7613312138519 1042.201	Folie	60 g
M-Classic Vollkornreiswaffeln	7613312351222 1042.395	Folie	130 g
Sylvain Rouger Bio Reis-Mais-Waffeln "aha" glutenfrei	7613312351208 1042.394	Folie	100 g
M-Classic Mini-Vollkornreis-Waffeln	7610200104182 1042.159	Beutel	100 g
Rude Health Black Rice & Tumeric bio	5060120285089 1103.06	Schachtel	100 g
Rude Health Buckwheat & Black Bean bio	5060120283993 1103.062	Schachtel	120 g
Rude Health Buckwheat & Chia bio	5060120283207 1103.061	Schachtel	150 g
Rude Health Chickpea & Lentil bio	5060120283955 1103.063	Schachtel	120 g
Gewürze Coop Sunray naturaplan Gewürzmühle bio ALL' ITALIANA	7610848976608	Glas	28 g
naturaplan Gewürzmühle bio AMERICAN BBQ	7610848976622	Glas	55 g

naturaplan Gewürzmühle bio ORIENTAL	7610848976646	Glas	50 g
Coop Zwiebelpulver		Glas	35 g
Diverse			
Mc. Cormick			
Mc. Cormick Knoblauchpulver		Glas/Beutel	35 gr
Mc. Cormick Zwiebelpulver	7610071881663	Glas/Beutel	35 g
Zweifel			
Zweifel Seasoning Inferno	7610095227997	Dose	70 g
Zweifel Seasoning Paprika	7610095227799	Dose	70 g
Zweifel Seasoning Provencale	7610095227898	Dose	70 g
Glacés / Sorbets (Wassereis) Diverse			
Kioske, Div.			
Midor AG			
"i gelati" Fruit ice Mango 100% Frucht	7617400099065	Einzellutscher	48 ml
I Gelati „Red Melon“	7617400096422	Einzellutscher	70ml
Glacés / Sorbets (Wassereis) Migros			
Midor AG			
I Gelati „Turny“ Melon - Cherry- Lemon vegan	7616500930360	Einzellutscher	67ml (65g)
<i>Achtung: Es gibt in der Uebergangsphase auch einen milchhaltigen Turny</i>			
Migros			
„Sélection“ Zitrone&Limette bio	7613312395059	Dose	120 ml (88 g)
	1603.062		
„V-Love“ Coco & Chocolate	7613312390269	Schachtel	456 ml (342 g)
	1605.739		
„V-Love“ Coco & Chocolate	7613312390283	Einzel-	76 ml (57 g)
	1605.740	Lutscher zu	
„V-Love“ Coco Pralines	7613312390382	Dose	180 ml (132 g)
	1604.082		
Cold Brew Coffee	7613312397558	Kartonscha	288 ml (294 g)
	1605.664	chtel	
Cold Brew Coffee	7613312397572	Einzellutscher	48 ml (49 g)
	1605.665	er	
Midor AG			
"Le Sorbet" Citron	7613312206560	Dose	1000 ml
	1605.552		
"Le Sorbet" Prunes	7613312206584	Dose	1000 ml
	1605.551		
"M-Classic " Slurpy Wasserglacé	7613312278369	Kartonscha	50ml
	1605.722	chtel	
"Sélection" Blutorangensorbet	7613312325797	Dose	450 ml (360 g)
	1603.813		
"You" Fruit ice Himbeer	7613312272497	Einzellutscher	48 ml
	1605.709	er	
"You" Fruit ice Himbeer	7613312272473	Schachtel	48 ml
	1605.708		
"You" Fruit ice Mango	7613312272534	Einzellutscher	48 ml
	1605.712	er	
"You" Fruit ice Mango	7613312272510	Schachtel	48 ml
	1605.711		

“Sélection” Sorbet Himbeer	7613312067505 1603.061	Dose	120 ml
“Sélection” Sorbet Himbeer	7613312110829 1603.812	Becher	360 g
“Sélection” Sorbet Mango	7613312110805 1603.811	Becher	400 g
„Sélection“ Zitrone&Limette bio	7613312361955 1603.815	Dose	450 ml (329 g)
„Thunderstorm“ Melon - Cherry- Lemon vegan	7613312337233 1605.661	Einzellutscher	67ml (65g)
„Thunderstorm“ Melon - Cherry- Lemon vegan	7613312337219 1605.660	Schachtel à 8 Stück	je 67ml (65g)
„Watermelon“ vegan	7617400048360 1605.505	Einzellutscher	70ml
„Watermelon“ vegan	7617400048353 1605.504	Schachtel à 8 Stück	je 70ml (65g)
Ice Tea Pfirsich	7613312031414 1605.675	Einzellutscher	48 ml
Ice Tea Zitrone	7617400050259 1605.676	Kartonschachtel	48 ml
Ice Tea Zitrone	7617400050301 1605.677	Einzellutscher	48 ml

Hafervollkornflocken “aha” glutenfrei

Delica

Hafervollkornflocken fein “aha” glutenfrei	7613312044094 1042.070	Beutel	400 g
--	---------------------------	--------	-------

Hirsotto glutenfrei

maxi, Diverse

Zwicky

“Zwicky” Hirsotto Hirsegericht mit Gemüse	7610027029590	Beutel	180 g
“Zwicky” Hirsotto Hirsegericht mit Pilzen	7610027031128	Beutel	180 g
“Zwicky” Hirsotto Hirsegericht mit Tomaten	7610027029613	Beutel	180 g

Honig

Migros

Migros

Honig	7613312313817 ,761326935621 9	Diverse	180 g
-------	-------------------------------------	---------	-------

Sämtliche Honigsorten (auch Tafelmelasse) der Konservenfabrik Bischofszell Migros sind erlaubt.

Kaffee (Kapseln - Nespresso kompatibel)

Delica

Café Royal Caffee Lungo	7617014165361 1071.905	Schachtel 16 Kaps.	109 g
Café Royal Caramel	7617014177661 1071.918	Schachtel 16 Kaps.	102 g
Café Royal Caramel	7617014161431 1071.781	Schachtel 10 Kaps.	50 g
Café Royal Doppio Espresso	7617014165637 1071.180	Schachtel 10 Kaps.	58 g
Café Royal Espresso	7617014165132 1071.779	Schachtel 33 Kaps.	171 g

Café Royal Espresso	7617014150886 1071.791	Schachtel 10 Kaps.	52 g
Café Royal Espresso	7617014165323 1071.903	Schachtel 16 Kaps.	96 g
Café Royal Espresso bio	7617014167747 1071.182	Schachtel 10 Kaps.	50 g
Café Royal Espresso Decaffeinato	7617014185475 1071.211	Schachtel 33 Kaps.	165 g
Café Royal Espresso Forte	7617014165347 1071.904	Schachtel 16 Kaps.	109 g
Café Royal Espresso Forte	7617014173168 1071.207	Schachtel 33 Kaps.	171 g
Café Royal Espresso Forte	7617014161301 1071.792	Schachtel 10 Kaps.	52 g
Café Royal India	7617014162032 1071.783	Schachtel 10 Kaps.	50 g
Café Royal Lungo	7617014165156 1071.778	Schachtel 33 Kaps.	174 g
Café Royal Lungo	7617014150862 1071.793	Schachtel 10 Kaps.	53 g
Café Royal Lungo Decaffeinato	7617014180135 1071.475	Schachtel 10 Kaps.	53 g
Café Royal Lungo Forte	7617014187431 1071.920	Schachtel 16 Kaps.	104 g
Café Royal Lungo Forte	7617014161516 1071.787	Schachtel 10 Kaps.	53 g
Café Royal Ristretto	7617014185451 1071.928	Schachtel 33 Kaps.	174 g
Café Royal Ristretto	7617014150848 1071.790	Schachtel 10 Kaps.	53 g
Café Royal Ristretto	7617014150848 1071.790	Schachtel 10 Kaps.	53 g
Café Royal Ristretto Intenso	7617014173250 1071.208	Schachtel 10 Kaps.	53 g

Kaffee (Kapseln)

Kaffeekapseln Delizio Bio & Fairtrade	7617014175148 1071.229	Schachtel 12 Kaps.	72 g
Kaffeekapseln Delizio Espresso Alba	7617014175001 1071.223	Schachtel 12 Kaps.	72 g
Kaffeekapseln Delizio Espresso Classico	7617014129905 1071.822	Schachtel 48 Kaps.	288 g
Kaffeekapseln Delizio Espresso Classico	7617014175032 1071.214	Schachtel 12 Kaps.	72 g
Kaffeekapseln Delizio Espresso Intenso	7617014175056 1071.226	Schachtel 12 Kaps.	72 g
Kaffeekapseln Delizio Espresso Italiana	7617014175520 1071.198	Schachtel 12 Kaps.	72 g
Kaffeekapseln Delizio Lungo Crema	7617014129882 1071.821	Schachtel 48 Kaps.	288 g
Kaffeekapseln Delizio Lungo Crema	7617014174912 1071.216	Schachtel 12 Kaps.	72 g
Kaffeekapseln Delizio Lungo Decaffeinato	7617014142591 1071.847	Schachtel 48 Kaps.	288 g

Kaffeekapseln Delizio Lungo Decaffeinato	7617014174967 1071.217	Schachtel 12 Kaps.	72 g
Kaffeekapseln Delizio Lungo Fortissimo	7617014148623 1071.798	Schachtel 48 Kaps.	288 g
Kaffeekapseln Delizio Lungo Fortissimo	7617014174943 1071.218	Schachtel 12 Kaps.	72 g
Kaffeekapseln Delizio Lungo Italiana	7617014175513 1071.199	Schachtel 12 Kaps.	72 g
Kaffeekapseln Delizio Lungo Leggero	7617014148630 1071.799	Schachtel 48 Kaps.	288 g
Kaffeekapseln Delizio Lungo Leggero	7617014174905 1071.219	Schachtel 12 Kaps.	72 g
Kaffeekapseln Delizio M-Budget	7613312182277 1071.927	Beutel 50 Kaps.	280 g
Kaffeekapseln Delizio Ristretto Forte	7617014186052 1071.919	Schachtel 48 Kaps.	288 g
Kaffeekapseln Delizio Ristretto Forte	7617014175070 1071.215	Schachtel 12 Kaps.	72 g
Kaffeekapseln Delizio Ristretto Italiana	7617014175551 1071.200	Schachtel 12 Kaps.	72 g

Kandierte Früchte etc.

Coop, Diverse

Vanini

Citronat "Vanini"		Plastikschal e	100 g
Orangeat "Vanini"		Plastikschal e	100 g

Migros

Buderim Ginger, Australien

Chop Stick Ingwer kandiert mild	7617027975698 1585.155		125 g
Citronat, gehackt "Pâtissier"	76102103 1027.029	Plastikschal e	100 g
Orangeat, gehackt "Pâtissier"	1027.028	Plastikschal e	100 g

Knäckebröt

Coop

K-Finnland

FinnCrisp, Roggenvollkornknäckebröt	6410500090014	Schachtel	200 g
<i>Achtung! Koscher nur mit dem K-Finnland-Logo</i>			
KLBD			
Roggenknäckebröt Finn Crisp		Schachtel	200 g

Diverse

Roland

IGfKL P

Roland Delicatesse Roggen	7610058000704	Schachtel	200 g
Roland Exquis Sesam	7610058001107	Schachtel	200 g
Roland Extra	7610058208896	Schachtel	200 g
Roland Gourmet glutenfrei	7610058212015	Schachtel	230 g

Diverse/Migros

BDP

Wasa fibres	m 7300400481588	Papierwick el	230 g
-------------	-----------------	------------------	-------

Wasa Original	m 7300400118118 1103.205	Papierbeutel	205 g
Migros			
Roland			
IGfKL P			
"Blévíta Crisp" Bio	7617027056243 1103.232	Schachtel	200 g
"Blévíta Crisp" Delikatess	7613312133965 1103.230	Schachtel	200 g
"Blévíta Crisp" Vollkorn	7613312133989 1103.231	Schachtel	200 g
Trans Gourmet			
Roland Delicatesse Roggen	7610058000704	Schachtel	100 x 2-er
Knäckebrot (glutenfrei-kein Pas Palter)			
Reform, Drog. , Apot.			
Euro-Nat			
"Le Pain des fleurs" Buchweizen		Schachtel	150g
"Le Pain des fleurs" Buchweizen		Schachtel	300g
"Le Pain des fleurs" Buchweizen ohne Salz u. Zucker		Schachtel	150g
"Le Pain des fleurs" Kastanien		Schachtel	150g
"Le Pain des fleurs" Quinoa		Schachtel	150g
Kokosprodukte			
Diverse			
Renuka, Sri Lanka			
"Renuka" Coconut Milk		Dose	400 ml
Reform etc. , Online			
Dr. Goerg Deutschland			
Bio-Kokos Flakes Dr. Goerg	4260213390442	Beutel	300 g
Bio-Kokos Raspel Dr. Goerg	4260213391319	Beutel	300 g
Bio-Kokos-Mehl Dr. Goerg	4260213391135	Beutel	600 g
Bio-Kokosmus Dr. Goerg	4260213391296	Eimer	10 kg
Bio-Kokosmus Dr. Goerg	4260213390268	Glas	1000 g
Bio-Kokosmus Dr. Goerg	4260213390077	Eimer	20 kg
Bio-Kokosmus Dr. Goerg	4260213390596	Glas	200 g
Bio-Kokosmus Dr. Goerg	4260213390602	Glas	26 g
Bio-Kokosmus Dr. Goerg	4260213391289	Eimer	3 kg
Bio-Kokosmus Dr. Goerg	4260213390060	Glas	500 g
Bio-Kokosöl Dr. Goerg	4260213391265	Eimer	10 l
Bio-Kokosöl Dr. Goerg	4260213390145	Glas	1000 ml
Bio-Kokosöl Dr. Goerg	4260213390039	Eimer	20 l
Bio-Kokosöl Dr. Goerg	4260213390572	Glas	200 ml
Bio-Kokosöl Dr. Goerg	4260213390589	Glas	26 ml
Bio-Kokosöl Dr. Goerg	4260213390817	Eimer	3 l
Bio-Kokosöl Dr. Goerg	4260213390022	Glas	500 ml
Kompott			
Migros			
Konservenfabrik Bischofszell			
Aprikosenkompott "Bischofszell"	7613312019498 1521.545	Glas	310 g
Zwetschgenkompott "Bischofszell"	7613312019474 1521.540	Glas	310 g

Konfitüren

Konfitüren

0

Konfitüren "räber"

Coop (grosse Filialen)

"räber"

Aprikosen 70% Royale	7610409901209	Glas	215 g
Erdbeeren 70% Royale	7610409901216	Glas	215 g
Kirschen schwarz 70% Royale	7610409901223	Glas	215 g
Löhrpflaumen 70% Royale	7610409901247	Glas	215 g
Zwetschgen 70% Royale	7610409901230	Glas	215 g

Diverse

Aprikosen		Aluschale	25 g
Aprikosen		Aluschale	30 g
Aprikosen 70% Royale		Glas	28,3 g
Aprikosen 70% Royale	7610409900905	Glas	390 g
Brombeeren		Aluschale	25 g
Brombeeren		Aluschale	30 g
Brombeeren 70% Royale		Glas	28,3 g
Brombeeren-Gelée		Aluschale	25 g
Brombeeren-Gelée		Aluschale	30 g
Erdbeeren		Aluschale	25 g
Erdbeeren		Aluschale	30 g
Erdbeeren 70% Royale		Glas	28,3 g
Erdbeeren 70% Royale	7610409900912	Glas	390 g
Erdbeeren/Rhabarber		Aluschale	25 g
Erdbeeren/Rhabarber		Aluschale	30 g
Heidelbeeren		Aluschale	25 g
Heidelbeeren 70% Royale		Glas	28,3 g
Himbeeren		Aluschale	25 g
Himbeeren		Aluschale	30 g
Himbeeren 70% Royale		Glas	28,3 g
Himbeeren 70% Royale	7610409900943	Glas	390 g
Himbeeren-Gelée		Aluschale	25 g
Himbeeren-Gelée		Aluschale	30 g
Johannisbeeren		Aluschale	25 g
Johannisbeeren-Gelée		Aluschale	25 g
Johannisbeeren-Gelée		Aluschale	30 g
Kirschen rot		Aluschale	25 g
Kirschen rot		Aluschale	30 g
Kirschen schwarz		Aluschale	25 g
Kirschen schwarz		Aluschale	30 g
Kirschen schwarz 70% Royale		Glas	28,3 g
Kirschen schwarz 70% Royale	7610409900929	Glas	390 g
Löhrpflaumen 70% Royale	7610409900950	Glas	390 g
Orangen bitter		Aluschale	25 g
Orangen süss		Aluschale	25 g
Orangen süss 70% Royale		Glas	28,3 g
Zwetschgen		Aluschale	25 g
Zwetschgen		Aluschale	30 g

Engros

Aprikosen		Eimer	12,5 kg
Aprikosen		Eimer	4 kg
Brombeeren		Eimer	12,5 kg

Brombeeren		Eimer	4 kg
Erdbeeren		Eimer	12,5 kg
Erdbeeren		Eimer	4 kg
Erdbeeren/Rhabarber		Eimer	12,5 kg
Erdbeeren/Rhabarber		Eimer	4 kg
Frühstücksgelée Himbeer		Eimer	12,5 kg
Frühstücksgelée Himbeer		Eimer	4 kg
Heidelbeeren		Eimer	12,5 kg
Heidelbeeren		Eimer	4 kg
Himbeeren		Eimer	12,5 kg
Himbeeren		Eimer	4 kg
Johannisbeeren		Eimer	12,5 kg
Johannisbeeren		Eimer	4 kg
Johannisbeeren-Gelée		Eimer	12,5 kg
Johannisbeeren-Gelée		Eimer	4 kg
Kirschen rot		Eimer	12,5 kg
Kirschen rot		Eimer	4 kg
Kirschen schwarz		Eimer	12,5 kg
Kirschen schwarz		Eimer	4 kg
Nektarinen		Eimer	12,5 kg
Nektarinen		Eimer	4 kg
Orangen bitter		Eimer	12,5 kg
Orangen bitter		Eimer	4 kg
Orangen süß		Eimer	12,5 kg
Orangen süß		Eimer	4 kg
Pfirsich		Eimer	12,5 kg
Pfirsich		Eimer	4 kg
Zwetschgen		Eimer	12,5 kg
Zwetschgen		Eimer	4 kg

Räber

Apfel-Gelée		Aluschale	25 g
Neutralguss Soft Glasur Gel	7610409003217	Eimer	12,5 kg
Pfirsiche		Aluschale	25 g
Vierfrucht	7610409000636	Eimer	12,5 kg
Vierfrucht		Aluschale	25 g
Vierfrucht	7610409000940	Eimer	4 kg

Konfitüren "räber" Diät (geeignet f. Diabetiker)

Diverse

Aprikosen light		Aluschale	25 g
Brombeeren light		Aluschale	25 g
Erdbeeren light		Aluschale	25 g
Himbeeren light		Aluschale	25 g
Johannisbeerengelée light		Aluschale	25 g
Kirschen schwarz light		Aluschale	25 g
Orangen süß light		Aluschale	25 g
Zwetschgen light		Aluschale	25 g

Räber

Aprikosen 1:1 100% Frucht	7610409901803	Glas	210 g
Erdbeeren 1:1 100% Frucht	7610409901810	Glas	210 g
Himbeeren 1:1 100% Frucht	7610409901827	Glas	210 g
Kirschen schwarz 1:1 100% Frucht	7610409901834	Glas	210 g

Räber, Diverse

Aprikosen 1:1		Aluschale	25 g
Brombeeren-Gelée 1:1		Aluschale	25 g

Erdbeeren 1:1		Aluschale	25 g
Himbeeren 1:1		Aluschale	25 g
Johannisbeer-Gelée 1:1		Aluschale	25 g
Kirschen schwarz 1:1		Aluschale	25 g
Zwetschgen 1:1		Aluschale	25 g

Konfitüren Coop

Coop

Hero

Marmelade Bitterorangen	7613413563241	Glas	460 g
-------------------------	---------------	------	-------

Konfitüren Coop "extra"

Aprikosen	7613413562633	Glas	460 g
Brombeeren	7613413563067	Glas	460 g
Erdbeeren	7613413562671	Glas	460 g
	6323423		
Erdbeeren - Rhabarber	7613413563012	Glas	460 g
Heidelbeeren	7613413563036	Glas	460 g
Himbeeren	7613413562657	Glas	460 g
Schwarze Kirschen	7613413562695	Glas	460 g
Vierfrucht	7613413563081	Glas	460 g
Zwetschgen	7613413563265	Glas	460 g

Konfitüren Denner

Denner

Konfitüren Extra: Erdbeer, Aprikosen, Himbeer, Schwarze Kirschen	7610029157871	Stange	25 g
--	---------------	--------	------

Konservenfabrik Bischofszell

Aprikose	7610029027754	Glas	450 g
Erdbeere	7610029027952	Glas	450 g
Himbeere	7610029157895	Glas	450 g
Schwarze Kirsche	7610029028157	Glas	450 g

Konfitüren M-Budget

Migros

Aprikosen	7616800833101	Glas	450 g
	1510.028		
Erdbeeren	7616800833118	Glas	450 g
	1510.029		
Himbeeren	7613312225912	Glas	450 g
	1510.030		
Schwarze Kirschen	7613312245002	Glas	450 g
	1510.031		

Konfitüren Migros "Extra"

Schwarze Kirschen	7613312244968	Glas	500 g
	1510.359		

Räber

Zwetschgen/ Erdbeeren/ Himbeeren (2x3 Sorten)	7613312300367	Aludosen	6 x 30 g=
	1510.645		180 g

Konfitüren Migros "Sélection"

Konservenfabrik Bischofszell

"Sélection" Pfirsich-Maracuja	7613312294765	Glas	240 g
	1510.445		

Konfitüren Migros "Sélection" (70% Frucht)

Räber

Aprikosen/ Himbeer/ Erdbeer/ Kirschen (4 Portionen assort.)	7613312300428 1510.648	Gläsli	4 x 27 g
--	---------------------------	--------	----------

Konfitüren Migros "Sélection" 70%

Konservenfabrik Bischofszell

"Sélection" 70% Gartenbeeren	7613312091746 1510.434	Glas	240 g
„Sélection“ 70% Aprikose	7613312061091 1510.437	Glas	240 g
„Sélection“ 70% Erdbeer-Rhabarber	7613312606111 4 1510.438	Glas	240 g

Konfitüren Migros "Pur Fruit"

Konfitüren Migros "Pur Fruit"	7613312424339		
-------------------------------	---------------	--	--

Konfitüren Migros Bio "Extra"

Migros

Konservenfabrik Bischofszell

Aprikosen	7613312112038 1510.010	Glas	350 g
Bio Erdbeeren - Schweizer Erdbeeren	7613312029619 1510.252	Glas	350 g
Heidelbeeren	7613312226889 1510.217	Glas	350 g
Himbeeren	7613312112007 1510.248	Glas	350 g

Konfitüren Migros Gelées "Extra"

Himbeer-Gelée	7616800106045 1512.039	Glas	500 g
Johannisbeeren Gelée	7616800106182 1512.331	Glas	500 g

Konfitüren/Gelées "Extra" Hero "Light"

Diverse

Hero

Aprikosen		Aluschale	25 g
Aprikosen	7614200098052	Glas	660 g
Brombeer		Aluschale	25 g
Erdbeer		Aluschale	25 g
Erdbeer	7614200098052	Glas	660 g
Himbeergelée		Aluschale	25 g
Kirschen schwarz		Aluschale	25 g
Kirschen schwarz	7614200098052	Glas	660 g
Pfirsich		Aluschale	25 g
Waldbeeren		Aluschale	25 g
Zwetschgen		Aluschale	25 g

Konfitüren/Gelées Hero

Bitterorangen Marmelade	7614200089487	Eimer	4,25 kg
Brombeer	7614200089418	Eimer	4,25 kg
Heidelbeer	7614200103404	Eimer	4,25 kg
Heidelbeeren	7614200096713	Aluschale	25 g

Heidelbeeren		Glas	28. 3g
Himbeer	7614200089418	Eimer	4,25 kg
Holunderbeeren		Aluschale	25 g
Johannisbeergelée	7614200089517	Eimer	4,25 kg
Rote Kirschen	7614200096737	Aluschale	25 g
Rote Kirschen		Glas	28. 3 g
Waldbeeren		Aluschale	25 g
Waldbeeren		Glas	28. 3 g
Zwetschgen	7614200089470	Eimer	4,25 kg

Lidl

Aprikosen	7614200121491	Glas	340 g
Erdbeeren	7614200121514	Glas	340 g
Himbeeren	7614200121477	Glas	340 g

Konfitüren/Gelées Hero "Delicia"

Diverse

Aprikosen		Aluschale	25 g
Aprikosen		Gläschen	28. 3 g
Aprikosen	76142000	Glas	320 g
Bitterorangenmarmelade	76142048	Glas	320 g
Brombeer	76142017	Glas	320 g
Erdbeer		Aluschale	25 g
Erdbeer		Gläschen	28. 3 g
Erdbeer	76142024	Glas	320 g
Erdbeer - Rhabarber	7614200103725	Glas	320 g
Heidelbeer	76142895	Glas	320 g
Himbeer		Aluschale	25 g
Himbeer		Gläschen	28. 3 g
Himbeeren	76142031,7614 200128216,761 42031, 7614200128216	Glas	320 g
Johannisbeergelée	76142093	Glas	320 g
Kirschen schwarz	76142079	Glas	320 g
Pfirsich	76142055	Glas	320 g
Waldbeer	76142406	Glas	320 g

Konfitüren/Gelées Hero "Jam Jam"

Charming Cherry	7614200126465	Glas	200 g
Happy Apricot	7614200123976	Glas	200 g
Lovely Raspberry	7614200124010	Glas	200 g
Sunny Strawberry	7614200123990	Glas	200 g

Konfitüren/Gelées Hero "Le Fruit"

Coop

Aprikosen		Glas	225 g
Aprikosen		Aluschale	25 g
Erdbeeren		Glas	225 g
Erdbeeren		Aluschale	25 g
Gartenbeeren		Glas	225 g
Himbeeren		Glas	225 g
Himbeeren		Aluschale	25 g
Orangen bitter		Glas	225 g
Schwarze Kirschen		Glas	225 g
Schwarze Kirschen		Aluschale	25 g

Konfitüren/Gelées Hero Delight

Diverse

Aprikosen	7614200113779	Glas	295 g
Erdbeeren	7614200113775	Glas	295 g

Konfitüren/Gelées Hero Maxi Fruit

Aprikosen	7614200099127	Aluschale	28 g
Erdbeeren	7614200099127	Aluschale	28 g
Himbeeren	7614200099127	Aluschale	28 g
Schwarze Kirschen	7614200099127	Aluschale	28 g

Konfitüren/Gelées Hero Samt

Aprikosen	7614200123242	Glas	270 g
Aprikosen		Aludose	28 g
Erdbeer/Johannisbeer	7614200099042	Aluschale	28 g
Erdbeer-Johannisbeer		Glas	270 g
Himbeer	7614200123266	Glas	270 g
Himbeer		Aludose	28 g
Schwarze Kirschen		Aludose	28 g
Waldbeer	7614200123280	Glas	270 g

Konfitüren/Gelées St. Galler (Hero)

Aprikosen		Eimer	12,5 kg
Aprikosen		Aluschale	25 g
Aprikosen	7614200103442	Eimer	4 kg
Aprikosen		Glas	750 g
Brombeer-Gelée		Aluschale	25 g
Erdbeer/Rhabarber		Aluschale	25 g
Erdbeer/Rhabarber		Glas	750 g
Erdbeeren	7614200103411	Eimer	12. 5 kg
Erdbeeren	7614200103411	Eimer	4 kg
Johannisbeer-Gelée		Aluschale	25 g
Rote Kirschen		Aluschale	25 g
Schwarze Kirschen		Eimer	12,5 kg
Schwarze Kirschen		Aluschale	25 g
Schwarze Kirschen	7614200103435	Eimer	4 kg
Schwarze Kirschen		Glas	750 g
Vierfrucht		Eimer	12,5 kg
Vierfrucht	7614200103459	Eimer	4 kg
Vierfrucht		Glas	750 g
Zwetschgen		Aluschale	25 g
Zwetschgen	7614200103442	Eimer	4 kg

Konfitüren/Gelées"Extra" Hero

Aprikosen		Eimer	12,5 kg
Aprikosen		Aluschale	25 g
Aprikosen		Glas	28. 3 g
Aprikosen		Eimer	4,25 kg
Brombeer		Eimer	12,5 kg
Brombeer		Aluschale	25 g
Erdbeer		Eimer	12,5 kg
Erdbeer		Aluschale	25 g
Erdbeer		Glas	28. 3 g
Erdbeer		Eimer	4,25 kg
Erdbeeren/Rhabarber		Eimer	4,25 kg
Himbeer		Eimer	12,5 kg

Himbeer	Aluschale	25 g
Himbeer	Glas	28. 3 g
Johannisbeer-Gelée	Eimer	12,5 kg
Johannisbeer-Gelée	Aluschale	25 g
Kirschen schwarz	Eimer	12,5 kg
Kirschen schwarz	Aluschale	25 g
Kirschen schwarz	Glas	28. 3 g
Kirschen schwarz	Eimer	4,25 kg
Orangen bitter	Aluschale	25 g
Orangenmarmelade bitter	Eimer	12,5 kg
Orangenmarmelade bitter	Glas	28. 3 g
Pfirsich	Aluschale	25 g
Vierfrucht	Eimer	4,25 kg
Zwetschgen	Eimer	12,5 kg
Zwetschgen	Aluschale	25 g

Kuchenglasur

Migros

Chocolat Frey, Buchs

Kuchenglasur dunkel	7613312295793	Stehbeutel	125 g
	1027.095		

Verwechslungsgefahr mit heller Kuchenglasur!

Lebkuchen

Coop

Olo Confiserie Bamby AG

Echter Berner Haselnuss Lebkuchen	7618100004700	Plastikverp	35 g
	470K	ackung	

nur von "olo Marzipan O. Lohner AG" - Broche Schehakol !

Kioske, Merkur

Echter Berner Haselnuss Lebkuchen	7618100004700	Plastikverp	35 g
	470	ackung	

nur von "olo Marzipan O. Lohner AG" - Broche Schehakol !

Merkur, Diverse

Echter Berner Haselnuss Lebkuchen	761810004753	Plastikverp	150 g
	475.2	ackung	

nur von "olo Marzipan O. Lohner AG" - Broche Schehakol !

Echter Berner Haselnuss Lebkuchen	718100004755	Plastikverp	200 g
	475	ackung	

nur von "olo Marzipan O. Lohner AG" - Broche Schehakol !

Echter Berner Haselnuss Lebkuchen	7618100047554	Plastikverp	290 g
	475.5	ackung	

nur von "olo Marzipan O. Lohner AG" - Broche Schehakol !

Marronipüree/Vermicelles tiefgekühlt

Coop

Ditzler AG Möhlin

Bio Marroni geschält (ganze) - Coop Eigenmarke naturaplan bio	7610807018134	Stehbeutel	400 g
<i>Hersteller: Louis Ditzler AG</i>			

Maronen-Püree naturaplan bio Coop	7610807018141	Mödeli	220 g
<i>Hersteller: Louis Ditzler AG</i>			

Marroni geschält (ganze) - Coop Eigenmarke Qualité&Prix		Stehbeutel	500 g
---	--	------------	-------

Marzipan

Migros

Olo			
Marzipan	7616500902312 1027.104	Schachtel	250 g
Marzipan (farblos) Stange "Patissier"	7613312010785 1015.102	Plastikverpackung transp.	80 g
Marzipan (grün) Stange "Patissier"	7613312010839 1015.106	Plastikverpackung transp.	80 g
Olo Marzipan			
Marzipan	7616500902312 1027.104	Schachtel	2* 250 g
Reformhaus			
Levinger			
Rohmarzipan vom Reformhaus, der Firma OLO (nur ohne Zusätze)			
Marzipan Coop			
Coop			
Olo			
IGfKL P			
Marzipan "Betty Bossi" (Mandelmasse)	7613379180957	Plastikverpackung rosa	250 g
Marzipan Kartoffeln (mit Kakao)	7618100021936	Plastikverpackung transp.	120 g
Marzipan Olo			
Div.			
Olo Marzipan mit Schokolade (Tafel)	7618100004502 450		80 g
Diverse			
Mandelmasse	7618100454253 454.25	Plastikverpackung gelb	250 g
Mandelmasse	7618100004540 454.25	Plastikverpackung gelb	250 g
Marzipan Kartoffeln (mit Kakao)	7618100019049 190.4	Plastikstehbeutel transparent	100 g
Marzipan Kartoffeln (mit Kakao)	761810001903 190.3	Plastikstehbeutel	200 g
Globus, Diverse			
Modelliermarzipan Stange - braun	761800396539 453	Stangen in Kartonschachteln	à 80 g
Modelliermarzipan Stange - gelb	761800396577 453	Stangen in Kartonschachteln	à 80 g
Modelliermarzipan Stange - grün	761800396584 453	Stangen in Kartonschachteln	à 80 g

Modelliermarzipan Stange - weiss	761800396591 453	Stangen in Kartonscha chteln	à 80 g
----------------------------------	---------------------	------------------------------------	--------

Merkur ,Div.

Olo Marzipan "Nuggi" (mit Schokolade)	7618100006025 602	Plastikfolie	25 g
Olo nature (Marzipan "Mohrenköpfl")	76184666 466	2 Plastikdose n	24 g

Mayonnaisen

Diverse

Thomy

Thomy Mayonnaise à la française	7610100034145	Tube	170 g
Thomy Mayonnaise à la française	7610100034084 ,761010003441 1 1066.050 (Migros)	Tube	265 g

7610100034411 Doppelpack

Thomy Mayonnaise à la française	7613036655330	Tube	35 g
Thomy Mayonnaise à la française	7610100008801	Glas	350 g
Thomy Mayonnaise à la française	7613287044587	Glas	540 g
Thomy Mayonnaise à la française	7610100039201	Glas	880 g
Thomy Mayonnaise mit Zitrone	7610100059346	Tube	265 g

Levinger

Thomy Mayonnaise à la française		Portionenb eutel	20 g
Thomy Mayonnaise à la française	7610100034411 ,761010003408 4,76170278695 39,7610100034 411, 7610100034084 , 7617027869539	Tube	35 g, 170 g, 265 g

Thomy Mayonnaise à la française		Glas	350 g, 880 g
---------------------------------	--	------	-----------------

Thomy Mayonnaise Omega-3		Tube	35 g, 175 g
Thomy Zitronenmayonnaise		Tube	265 g

Grossverteiler

Thomy

IGfKL P

Thomy Mayonnaise à la française		Kessel	10 kg
Thomy Mayonnaise à la française		Kessel	20 kg
Thomy Mayonnaise à la française		Kessel	4,25 kg
Levinger			
Thomy Mayonnaise à la française		Kessel	4. 25 kg, 10. 5 kg,

Mehle Fertigmischungen

Coop

Swissmill

IGfKL P

"Prix Garantie" Zopfmehl	☺ 7610803012082	Beutel	1 Kg
--------------------------	-----------------	--------	------

Die anderen Zopfmehle Bio naturaplan und „Qualité&Prix“ sind selbstverständlich auch erlaubt, da aber reine Mehle werden diese nicht gelistet

Landi

Zwicky

"Panflor" Glutenfreie Mehlmischung	7611330892079	Beutel	2.5 kg
------------------------------------	---------------	--------	--------

maxi, Diverse

"Zwicky" Basis Mehlmischung (glutenfrei - für Brot, Biscuits&andere Backwaren)	7610027026568	Beutel	1 kg
--	---------------	--------	------

"Zwicky" Helle Mehlmischung (glutenfrei - für Kuchen, Guetzli, Pizza)	7610027028784	Beutel	1 kg
---	---------------	--------	------

Mozzarella (Vegane Alternative zu Reibkäse)

Coop / Diverse

Violife

Rabbiner der Einheitsgemeinden

Mozzarella Geschmack Vegan Gerieben	5202390019319	Plastikbeutel	200 g
-------------------------------------	---------------	---------------	-------

NUR mit Symbol BK

Nüsse

Coop

Sensible Foods USA

IGfKL P

Crunchy Edamame (Sojabohnen geröstet)	7613331747129	Beutel	21 g
---------------------------------------	---------------	--------	------

Sunray

Cashews "naturaplan" bio (geröstet&gesalzen)	7613356340787	Beutel	150 g
--	---------------	--------	-------

Cashews "Qualité&Prix" (geröstet&gesalzen)	7613356743892	Beutel	150 g
--	---------------	--------	-------

Cashews "Qualité&Prix" (geröstet&gesalzen)	7613356744974	Beutel	300 g
--	---------------	--------	-------

Cashews "Qualité&Prix" (geröstet&gesalzen)	7613356745186	Beutel	600 g
--	---------------	--------	-------

Erdnüsse "Qualité&Prix" (geröstet&gesalzen)	7610829518964	Beutel	750 g
---	---------------	--------	-------

Erdnüsse "Prix Garantie" (geröstet&gesalzen)	7610846922829	Beutel	1 kg
--	---------------	--------	------

Erdnüsse "Qualité&Prix" (geröstet&gesalzen)	7610845154641	Beutel	500 g
---	---------------	--------	-------

Nussmischung "naturaplan" bio (ohne Fett geröstet&gesalzen)	7610829437883	Beutel	200 g
---	---------------	--------	-------

Nussmix "Qualité&Prix" (geröstet&gesalzen)	7610845154672	Beutel	200 g
--	---------------	--------	-------

Pistazien "Qualité&Prix" (geröstet&gesalzen)	7610800018605	Beutel	250 g
--	---------------	--------	-------

Pistazien "Qualité&Prix" (geröstet&gesalzen)	7610809036495	Beutel	500 g
--	---------------	--------	-------

Pistazien "Qualité&Prix" (geröstet&gesalzen)	7613379519412	Beutel	750 g
--	---------------	--------	-------

nur Aktionsartikel

Pistazien bio naturaplan (geröstet, gesalzen)	7613379635990	Beutel	250 g
---	---------------	--------	-------

Drogerien, Quartierläden, Diverse

Stoli

„Stoli“ Gemischte Nüsse (mit Meersalz)	7640175010560	Beutel	30 Gramm
--	---------------	--------	----------

„Stoli“ Gemischte Nüsse (mit Meersalz)	7640175010010	Stehbeutel	351 Gramm
--	---------------	------------	-----------

„Stoli“ -Nüsse (mit Meersalz)	7640175010140	Beutel	20 Gramm
-------------------------------	---------------	--------	----------

„Stoli“ -Nüsse (mit Meersalz)	7640175010140	Stehbeutel	250 g
-------------------------------	---------------	------------	-------

Cashewnüsse „Stoli“ (mit Meersalz)	7640175010324	Beutel	30 Gramm
------------------------------------	---------------	--------	----------

Cashewnüsse „Stoli“ (mit Meersalz)	7640175010324	Stehbeutel	370 Gramm
------------------------------------	---------------	------------	-----------

Haselnüsse „Stoli“ (mit Meersalz)	7640175010515	Beutel	31 Gramm
-----------------------------------	---------------	--------	----------

Haselnüsse „Stoli“ (mit Meersalz)	7640175010263	Stehbeutel	385 Gramm
-----------------------------------	---------------	------------	-----------

Pekannüsse „Stoli“ (mit Meersalz)	7640175010607	Beutel	24 Gramm
-----------------------------------	---------------	--------	----------

Pekannüsse „Stoli“ (mit Meersalz)	7640175010386	Stehbeutel	299 Gramm
Stoli-Mandeln (mit Meersalz)	7640175010492	Beutel	36 Gramm
Stoli-Mandeln (mit Meersalz)	7640175010201	Stehbeutel	450 Gramm

Migros

Migros

"Bio" Nussmischung gesalzen	7613312277263 1014.052	Alubeutel	200 g
"Party" Nussmischung geröstet&gesalzen	7613312206836 1014.063	Alubeutel	500 g

Saisonartikel

"Party" Nussmischung gesalzen	7613312237540 ,761740001002 2,76133122375 40, 7617400010022 1014.063	Alubeutel	500 g
-------------------------------	---	-----------	-------

Saisonartikel

"Party" Pistazien (mit Schalen / ohne Fett/Oel geröstet)	7610200067395 1014.039	Beutel	250 g
"Party" Pistazien (mit Schalen / ohne Fett/Oel geröstet)	7610200190543 1014.040	Beutel	500 g
"Sun Queen" Pekannüsse gesalzen	7613312073766 1014.007	Beutel	170 g
"Sun Queen" Pistazien (ohne Schalen / ohne Fett/Oel geröstet)	7617027058216 1014.032	Beutel	175 g
"Sun Queen" Salzmandeln (ohne Fett/Oel geröstet)	7613312029466 1014.024	Beutel	170 g
"Sun Queen" Cashewkerne geröstet&gesalzen	7617400010060 ,761326919397 5,76174000100 60, 7613269193975 1014.017	Beutel	170 g
"Sun Queen" Edelnussmischung geröstet (ohne Oel/Fett geröstet)	7617400010176 1014.026	Beutel	170 g
"Sun Queen" Nussmischung gesalzen	1014.006	Alubeutel	170 g
Almond Coaties	1013.035	Plastiksteh beutel	150 g
Bio Erdnüsse	1014.013	Beutel	250 g

Oele Coop

Coop

Florin

Frittieröl „Prix Garantie“	7624841875967 ,761081810045 3,76248418759 67, 7610818100453	Flasche	1 l
Rapsöl „Prix Garantie“	7624841865869	Flasche	1 l
Schweizer Rapsöl Qualität&Prix	7627534068059	Flasche	1 l
Sonnenblumenöl „Prix Garantie“	7624841865845	Flasche	2 l

Sabo

bio Rapsöl „Campiuns“ kaltgepresst naturaplan	7610818929306	Glasflasche	500 ml
---	---------------	-------------	--------

bio Sonnenblumenöl kaltgepresst naturaplan		Glasflasche	5 dl
Bratöl aus High Oleic Sonnenblumenöl naturaplan bio		Glasflasche	1l
Frittieröl „Qualité&Prix“	7624841086769	Flasche	3 l
Sonnenblumenöl Qualité&Prix		Flasche	0,5 l
Sabo/Florin			
Erdnussöl Qualité&Prix	7613356753266	Flasche	1 l
Schweizer Rapsöl Qualité&Prix	7624841867962	Flasche	1 l
	5863716		
Sonnenblumenöl Qualité&Prix	7624841891974	Flasche	1 l
	5863713		

Oele Denner

Denner

Denner

Erdnussöl			1 l
Erdnussöl	7610029174182	Flasche	2 l
<i>Aktionsartikel</i>			
Frittieröl	7610029167658	Flasche	2 l
<i>Aktionsartikel</i>			
Rapsöl	7610029173994	Flasche	2 l
<i>Aktionsartikel</i>			
Sonnenblumenöl	7610029167641	Flasche	2 l
<i>Aktionsartikel</i>			
Florin			
Frittieröl	7610029005851	Flasche	1 l
Frittieröl	7610029006131	Flasche	3 l
Rapsöl	7610029162578	Flasche	1 l
Sonnenblumenöl	7610029026351	Flasche	1 l
Sonnenblumenöl	7610029191974	Flasche	50 cl

Oele Florin

Diverse

Florin Erdnussöl	7610231052704		1 l
Florin Erdnussöl	7610231053510		12 l
Florin Erdnussöl	7610231053503		20 l
Florin Erdnussöl	7610231052728		3 l
Florin Frittieröl aus Schweizer Holl-Raps	7610231001757		12 l
Florin Frittieröl aus Schweizer Holl-Raps	7610231002563		2 l
Florin Frittieröl aus Schweizer Holl-Raps	7610231052964		20 l
Florin Schweizer Rapsöl	7610231054142		1 l
Florin Schweizer Rapsöl	7610231054210		12 l
Florin Schweizer Rapsöl	7610231054203		20 l
Florin Schweizer Rapsöl	7610231054166		3 l
Florin Sonnenblumenöl	7610231052780	Flasche	1 l
Florin Sonnenblumenöl	7610231053572	Box	12 l
Florin Sonnenblumenöl	7610231004031	Flasche	2 l
Florin Sonnenblumenöl	7610231053565	Box	20 l
Florin Sonnenblumenöl	7610231053404	Flasche	3 l
Sorina Sonnenblumenöl + Vit. A,D,E	4610231091901	Box	12 l
Sorina Sonnenblumenöl + Vit. A,D,E	7610231091918	Box	20 l
Sorina Sonnenblumenöl + Vit. A,D,E	7610231093394	PE-Flasche	3 l

Grossverteiler

Florin Sonnenblumenöl High Oleic	7610231054272	Box	12 l
Florin Sonnenblumenöl High Oleic	7610231054265	Box	20 l
Oliodor Pflanzenöl Florin	761023105834	Box	12 l

Geeignet zum Fritieren!

Oliodor Pflanzenöl Florin

76102310 Box 20 l

Geeignet zum Fritieren!

Spar, Diverse

Florin Holl Rapsöl

7610231004284 Flasche 1 l

Florin Sonnenblumenöl

7610231004185 Flasche 0,5 l

Spar, Volg

Florin Rapsöl IP-Suisse

7610231053695 Glasflasche 50 cl

Oele Lidl

Lidl

Vita D'or Frittieröl

20244002 Flasche rot 1 l

Vita D'or Schweizer Rapsöl

20243982 Flasche 1 l
transparent

Achtug: Verwechslungsgefahr mit normalen Rapsöl (aus D)!

Vita D'or Sonnenblumenöl

20243975,4056 Flasche 1 l
489135524,202 transparent
43975,4056489
135524

Oele Migros

Migros

M-Classic Erdnussöl

7610200040534 Flasche 1 l
1033.200 transparent

Pflanzenöl M-Budget

7610200309242 Flasche 1 l
1033.020

Migros

bio Sonnenblumenöl

1033.345 Glasflasche 50 cl

Sabo

M-Classic Sonnenblumenöl

1033.102 Flasche 50 cl
transparent

Sabo / Florin

M-Classic Sonnenblumenöl

7610200040503 Flasche 1 l
1033.101 transparent

Sabo, Florin

M-Classic Holl Rapsöl

7610200010254 Flasche 3 l
1033.223

M-Classic Schweizer Holl Rapsöl

7610200040374 Flasche 1 l
1033.220

M-Classic Schweizer Rapsöl

7617027731652 Flasche 1 l
1033.230

Oele Sabo

Coop, Diverse

Sabo

Sabo "Bonfrit" Pflanzliches Fritieröl

("Dorina"- 1 l
form)
Flasche
(rot)

Sabo Sonnenblumenöl

("Dorina"- 1 l
form)
Flasche
(gelb)

Denner

Sabo Pflanzenöl	☺ 7611690316055	Flasche	2 l
Diverse			
Sabo Erdnussöl (mit OU Hechscher)		Flasche	1 l
Sabo Schweizer Frittieröl Holl Raps nicht das Raps Plus!		Flasche	2 l
Sabo Schweizer Rapsöl (mit OU Hechscher) nicht das Raps Plus!		Flasche	1 l
Sabo Sonnenblumenöl (mit OU Hechscher)		Flasche	0,5 l
Sabo Sonnenblumenöl (mit OU Hechscher)		Flasche	1 l

Oele Spar

Spar

Florin

Spar Erdnussöl	7610253572860	Flasche transparent	1 l
Spar Rapsöl	7610253572846	Flasche transparent	1 l
Spar Sonnenblumenöl	7610253572822	Flasche transparent	1 l

nur wenn in der Schweiz hergestellt

Oele Volg

Volg

Sabo

Schweizer Holl-Rapsöl	7610198025957	Flasche	1 l
Sais / Florin			
Volg Sonnenblumenöl	7610198000404		1 l
Sais, Florin			
Volg Erdnussöl	7610231087843		1 l

Oliven

Coop

Dumet

"Qualité&Prix" (Griechische) Olives "Chalkidiki Atlas" Premium (grün)	☺ 7610818252763	Plastiksteh beutel	185 g
"Qualité&Prix" (Griechische) Olives "Chalkidiki" (grün)	☺ 7610807100693	Plastiksteh beutel	200 g
"Qualité&Prix" (Griechische) Olives "Chalkidiki" (grün)	☺ 7627534375225	Plastiksteh beutel	400 g
"Qualité&Prix" (Marokkanische) Olives "Beldi" (schwarz)	☺ 7627534084837	Plastiksteh beutel	200 g
"Qualité&Prix" (Spanische) Olives "Hojiblanca" (schwarz)	☺ 7613331621337	Plastiksteh beutel	150 g
"Qualité&Prix" (Spanische) Olives "Hojiblanca" (schwarz)	☺ 7627534374921	Plastiksteh beutel	400 g
"Qualité&Prix" Griechische) Olives "Amphisis" (schwarz)	☺ 7610807100679	Plastiksteh beutel	200 g
"Qualité&Prix" Griechische) Olives "Kalamatai" (schwarz)	☺ 7610807100709	Plastiksteh beutel	200 g

Manor

Spanische Oliven (aus Andalusien) GORDAL REINA "dumet"		Plastiksteh beutel	200 g
Spanische Oliven (aus Andalusien) HOJIBLANCA "dumet"	7613312297155 ,761333162133 7	Plastiksteh beutel	150 g

Migros

Spanische Oliven (aus Andalusien, entsteint)	7613312297155 1560.920	Plastiksteh beutel	150 g
--	---------------------------	-----------------------	-------

Migros

Schwarze Oliven mit Stein, à la grecque	7613312325148 1560.275	Plastiksteh beutel	200 g
---	---------------------------	-----------------------	-------

Prodega

Dumet

"Trans Gourmet" Quality prodega - Spanische Oliven grün "Gordal Reina" - aus Andalusien		Plastiksteh beutel	600 g
"Trans Gourmet" Quality prodega - Spanische Oliven grün "Gordal Reina" entsteint, aus Andalusien		Plastiksteh beutel	1000 g (500 g)
"Trans Gourmet" Quality prodega - Spanische Oliven grün "Manzanilla" in Scheiben - aus Andalusien		Plastiksteh beutel	1100 g (600 g abgetr.)
"Trans Gourmet" Quality prodega - Spanische Oliven schwarz entsteint "Hojiblanca"- aus Andalusien		Plastiksteh beutel	500 g
"Trans Gourmet" Quality prodega - Spanische Oliven schwarz in Scheiben "Hojiblanca"- aus Andalusien		Plastiksteh beutel	1100 g (600 g abgetr.)
"Trans Gourmet" Quality prodega Oliven à la grecque - Aus Marokko		Plastiksteh beutel	600 g

Paniermehl

Migros

Jowa Volketswil

Paniermehl hell	7613269182528 1062.739	Papierbeutel	300 g
-----------------	---------------------------	--------------	-------

Paniermehl glutenfrei

Zwicky Onlineshop/Fabrikladen

Zwicky

Paniergold „Zwicky“	7610027032354	Kartonscha chtel	400 g
---------------------	---------------	---------------------	-------

Pommes Chips

Coop

Zweifel

Bio Chips Nature (naturaplan)		Beutel	140 g
-------------------------------	--	--------	-------

Nur diejenigen mit Zweifel Logo auf Rückseite!

bio naturaplan Chips Rosmarin	7613413114818	Beutel	140 g
-------------------------------	---------------	--------	-------

Coop, Denner, Diverse

Zweifel "Cractiv" Chips Paprika (40% weniger Fett)	7610095031006	Beutel	160 g
--	---------------	--------	-------

Zweifel "Cractiv" Chips Paprika (40% weniger Fett)		Beutel	75 g
--	--	--------	------

Zweifel Paprika "Original" Chips	7610095014023 ,761009501400 9	Beutel	175 g
----------------------------------	-------------------------------------	--------	-------

Zweifel Paprika "Original" Chips	7610095013002 ,761009501500 6 1019.501	Beutel	280 g
Zweifel Paprika "Original" Chips	7610095012005	Beutel	30 g
Zweifel Paprika "Original" Chips		Beutel	90 g
Zweifel Paprika "Original" Chips XXL		Beutel	380 g
Zweifel Paprika Chips "Joujoux"	7610095085009	Beutel	42 g
Zweifel Wave Chips "Inferno" - höllisch scharf - XXL	7610095116703	Beutel	250 g
Zweifel Wave Chips "Inferno" - Höllisch scharf!		Beutel	120 g
Denner			
Konservenfabrik Bischofszell			
Chips Nature	7610029115710	Beutel	300 g
Chips Nature XXL	7610029179477	Beutel	400 g
Diverse			
Zweifel			
Zweifel "Cractiv" Chips nature (40 % weniger Fett)		Plastikbeutel	75 g
Zweifel "Cractiv" Chips nature (40% weniger Fett)	7610095030009	Beutel	160 g
Zweifel Chips "Kezz" extra crunchy chips Original Paprika	7610095118509	Beutel	110 g
Zweifel Chips "Kezz" extra crunchy chips salt	7610095210500	Beutel	110 g
Zweifel Chips "Moutarde"	7610095107305	Beutel	175 g
Zweifel Chips "Original" nature	7610095002006	Beutel	30 g, 42 g (Joujoux)
Zweifel Provençale "Original" Chips	7610095053008	Plastikbeutel	30g, 90g
Zweifel Wave Chips "Inferno" - Höllisch scharf!	7610095107206	Beutel	30 g
Elvetino, Diverse			
Konservenfabrik Bischofszell			
"Terra" Nature Chips		Beutel schwarz	30 g
Migros			
"Farm Chips" Blue Nature	7613312141649 1019.371	Beutel	150 g
"Farm Chips" Nature	7613312014356 ,761331235023 2,76133120143 56, 7613312350232 1019.350	Beutel	150 g
"Royal" Chips Blue (nur saisonal)	7613312013342 1019.311	Beutel schwarz	100 g
"Royal" Chips nature	7613312013427 1019.315	Beutel schwarz	100 g
Chips	1019.099	Beutel	30 g
<i>Nur in M-Restaurants erhältlich</i>			
Chips Nature "Léger" 30 % weniger Fett	7616800816319 1019.102	Beutel	75 g
Chips nature 30% weniger Fett "Léger"	7616800400655 1019.090	Beutel	200 g
Chips nature bio	7613312383353 1019.127	Beutel	140 g
M-Budget Nature Chips	7616800817088 1019.123	Beutel	350 g

M-Classic Chips nature	7616800905624 1019.020	Beutel	280 g
M-Classic Chips nature XL	1019.113	Beutel	400 g
Zweifel Chips "Original" nature	7610095005007 1019.502	Beutel	280 g
Zweifel Chips "Original" nature	1019.533	Beutel	380 g
Zweifel Chips "Original" nature	7610095003003 1019.500	Beutel	90 g
Zweifel Chips nature, Joujoux	7610095081001 1019.517	Beutel	42 g
Zweifel Paprika "Original" Chips	7610095015006 1019.503	Beutel	280 g
Zweifel Paprika "Original" Chips	1019.534	Beutel	380 g
Zweifel			
Zweifel Chips "Kezz" extra crunchy chips Original Paprika	7610095118509 1019.563	Beutel	110 g
Zweifel Chips "Kezz" extra crunchy chips salt	7610095210500 ,761009511850 9 1019.523	Beutel	110 g
Zweifel Paprika "Original" Chips	1019.501	Beutel	90 g
Zweifel Paprika Chips, Joujoux	1019.704	Beutel Duopack	2x42 g
Zweifel Paprika Chips, Joujoux	1019.518	Beutel	42 g
Zweifel Wave Chips "Inferno" - Höllisch scharf!	7610095070005 1019.530	Beutel	120 g

Restaurants

für Lüchinger & Schmid

"Quick" Chips nature Beutel 130 g

Pommes Frites

Denner

Konservenfabrik Bischofszell

Ofen Frites fein	7610029146691	Beutel	750 g
Pommes Frites grob	7610029146677	Beutel	1400 g
Wellenfrites	7610029178708	Beutel	750 g

Migros

" M Classic" Pommes frites	7613269180166 1620.100	Beutel	1500 g
" M Classic" Pommes frites	7613269319658 1620.249	Beutel	2 kg
" M Classic" Pommes frites	7613269319658 1620.249	Beutel	2 kg
" M Classic" Pommes frites	7613269180302 1620.101	Beutel	750 g
"M Budget" Pommes Frites	7613312315996 1620.259	Beutel	2.5 Kg
"M Classic" Fun Frites	7613269180388 1620.110	Beutel	750 g
"M Classic" Ofen Frites	7613269180128 1620.102	Beutel	1500 g
"M Classic" Ofen Frites	7613269319672 1620.270	Beutel	2 kg

“M Classic” Ofen Frites	7613312094341 1620.104	Beutel	240 g
“M Classic” Ofen Frites	7613269180104 1620.260	Beutel	500 g
“M Classic” Ofen Frites Léger	7613312311738 1620.111	Beutel	600 g
<i>40 % weniger Fett</i>			
“M-Classic” Pommes Allumettes extrafein	7613269180180 1620.103	Beutel	750 g
Bio Ofen Frites	7613269319610 1620.262	Beutel	500 g

Pop Corn

CC Anghern, CC Prodega

Maya

“Maya” Pop Corn Salt	7640119225555	Sack	10 l
----------------------	---------------	------	------

Coop

Zweifel

Coop naturaplan BIO Popcorn gesalzen		Beutel	50 g
Pop Corn gesalzen Qualité&Prix <i>nur mit der Aufschrift “hergestellt in der Schweiz“</i>	7611654399209	Beutel	100 g
Pop Corn gesalzen Qualité&Prix <i>nur mit der Aufschrift “hergestellt in der Schweiz“</i>	7613356571693	Beutel	200 g

Coop, Tankstel. ,Avec,CC

Maya

“Maya” Pop Corn Choco <i>Achtung: Andere Sorten (z. B. Caramel) nicht erlaubt!</i>	7640119220109	1l Dose	95 g
“Maya” Pop Corn Strawberry <i>Achtung: Andere Sorten (z. B. Caramel) nicht erlaubt!</i>	7640119220901	1l Dose	80 g

Diverse

Zweifel

Zweifel Bio Pop Corn (Salt)	7610095119001	Beutel	90 g
Zweifel Pop Corn Salz	7610095106001	Beutel	90 g

Spar

Pop Corn gesalzen “Schellen-Ursli”	7610095105608	Beutel	50 g
------------------------------------	---------------	--------	------

Tankstellen, Avec,CC

Maya

“Maya” Pop Corn Salt	7640119225524	3,1l Dose	124 g
“Maya” Pop Corn Salt	7640119220505	1l Dose	40 g
“Maya” Pop Corn Sugar	7640119221304	1l Dose	60 g

Preiselbeeren

Diverse

Hero Lenzburg

Preiselbeeren Gastronomie Hero Konservenfabrik Bischofszell	7614200096553	Glas	720 g
Preiselbeeren Gastronomie Hero		Eimer	4 kg

Migros

Preiselbeeren	1529.251	Glas	330 g
---------------	----------	------	-------

Volg

"räber"

Preiselbeeren “räber”	7610409903609	Glas	210 g
-----------------------	---------------	------	-------

Pudding

Diverse

Wander AG

“Dawa”-Banane Express Crème (ohne Kochen)

Beutel oder
Mehrfachp
ackung 75 g

Pudding/Crème

Migros

Midor AG

Crème Quick, Schokolade-Aroma

7613312366844 Beutel 300 g
1025.051

Crème Quick, Vanille-Aroma

7613312366868 3 Beutel à 225 g
1025.977 75 g

Panna Cotta

1025.971 Beutel 195 g

Panna Cotta

7613312288320 Kartonscha 195 g
,761331236694 chtel
3,76133122883
20,

7613312366943
1025.971

Pudding Crème, Schokolade-Aroma

1025.004 Beutel 300 g

Pudding Crème, Vanille-Aroma

1025.973 3 Beutel à 216 g
72 g

Reis-“Milch”

Reformhäuser, Apoth.

Soyana

“Soyana” Swiss Reis Drink bio Choco

7610612013263 Kartonverp 0.5 l
ackung

“Soyana” Swiss Reis Drink bio Choco

7610612013065 Kartonverp 1 l
ackung

“Soyana” Swiss Reis Drink bio Mandeln

7610612013041 Kartonverp 1 l
ackung

“Soyana” Swiss Reis Drink bio Vanille

7610612013027 Kartonverp 1 l
ackung

“Soyana” Swiss Reis Drink bio Vollreis

7610612013201 Kartonverp 0.5 l
ackung

“Soyana” Swiss Reis Drink bio Vollreis

7610612000096 Kartonverp 1 l
ackung

“Soyana” Swiss Reis Drink bio Vollreis Plus Calcium

7610612013010 Kartonverp 1 l
ackung

Salat - Kernen/Samenmischung

Coop

Gastro Star (Aeschlimann)

Kernen und Samen “Mix it” Betty Bossi

Beutel 30 g

Migros

Delica

M-Classic Kernen-Nuss-Mix	7613269181996 ,761331234028 8,76132691819 96, 7613312340288 1042.198	Beutel	250g
---------------------------	---	--------	------

Zwicky Onlineshop/Fabrikladen, CC

Zwicky

„Zwicky“ Kernen-Mix „Saladgoodies“ Sesamkerne <i>normale Sesamkerne, auch geröstet sollten unproblematisch sein</i>	7610027002999	Beutel	500 g
---	---------------	--------	-------

Salate (fertig) CCA

CCA

eisberg

Carotten julienne 1. 6mm "eisberg"	7610514226112	Beutel	1kg
Carotten julienne 1. 6mm "eisberg"	7610514226136	Beutel	3 kg
Carotten Stängeli "eisberg"	7610514206411	Beutel	1 kg
Kabis rot "eisberg"	7610514346117	Beutel	1 kg
Kabis weiss "eisberg"	7610514356017	Beutel	1 kg
Kürbis geschält "eisberg"	7610514471116	Beutel	1 kg
Kürbis rissolée "eisberg"	7610514472212	Beutel	1 kg
Pfälzer Carotten julienne 1. 6mm "eisberg"	7610514206510	Beutel	1 kg
Pfälzer Carotten julienne grob "eisberg"	7610514206213	Beutel	1 kg
Pfälzer Carotten Vichy 5mm "eisberg"	7610514223517	Beutel	1 kg
Sellerie julienne 1. 6mm "eisberg"	7610514716118	Beutel	1 kg

CCA, Prodega

Kabis rot "eisberg"	7610514346155	Beutel	5 kg
---------------------	---------------	--------	------

Salate (fertig) Coop - ganze Schweiz

Coop

Bio Rotkabis "Betty Bossi"	7627535034435	Beutel	200 g
Bio Sellerie geraffelt "Betty Bossi"		transp. Plastikbeutel	230 g
Coleslaw Tricolore "Betty Bossi"	7627534185497	transp. Plastikbeutel	250 g
Suppen Mix mit Kürbis "Betty Bossi"	7627534868253	Beutel	500 g
Gastro-Star			
Bio Karotten geraffelt "Betty Bossi"	7610807077018	transp. Plastikbeutel	230 g
bio Karottenmischung "Betty Bossi"	7613331310392	transp. Plastikbeutel	300 g
Brunoise "Betty Bossi"	7610807077230	Plastikscha le	70 g
Karotten geraffelt "Betty Bossi" "Suisse Garantie"	7610818074051	transp. Plastikbeutel	320 g
Kürbiswürfel "Betty Bossi"	7610849119363	Kartonscha le	400 g

Nur saisonal. Beigelegte Petersilie muss belesen werden! Achtung nicht die gekochten die auch 400g Inhalt haben! Siehe Deklaration) !

Rüebli "Betty Bossi" (Karottenstäbchen)	7610848580539	transp. Plastikbeutel	400 g
Prodague Bio Weisskabis geschnitten "Betty Bossi"	7610807077353	transp. Plastikbeutel	200 g
Sylvain&Co Cole Slaw bio naturaplan	7613379939098	transp. Plastikbeutel	200 g

Salate (fertig) Denner, Spar, Volg, Globus

Denner, Spar, Volg, Globus

Kellermann

Q&F kellermann. ch Carotten		Plastikbeutel	200 g
Q&F kellermann. ch Rotkabis		Plastikbeutel	200 g
Q&F kellermann. ch Sellerie		Plastikbeutel	200 g
Q&F kellermann. ch Weisskabis		Plastikbeutel	200 g

Salate (fertig) Eisberg Schweiz /Gastro Star

Volg Aargau

eisberg

Weisskabis Salat	7610514437341	Plastikbeutel	200 g
------------------	---------------	---------------	-------

Nur von Eisberg Schweiz/Gastro Star - siehe Etikette/Beutel

Volg, Div.

Karottensalat	7610514437143	Plastikbeutel	200 g
---------------	---------------	---------------	-------

Nur von Eisberg Schweiz/Gastro Star - siehe Etikette/Beutel

Rotkabissalat	7610514437440	Plastikbeutel	200 g
---------------	---------------	---------------	-------

Nur von Eisberg Schweiz/Gastro Star - siehe Etikette/Beutel

Selleriesalat	7610514437242	Plastikbeutel	200 g
---------------	---------------	---------------	-------

Nur von Eisberg Schweiz/Gastro Star - siehe Etikette/Beutel

Salate (fertig) Manor

Manor

Sylvain&Co

Sylvain&Co Kürbiswürfel <i>nur saisonal, Achtung gekochte!</i>	7611469116138		350 g
Sylvain&Co. feingewürfeltes Peperoni	7611469117098		60 g
Sylvain&Co. Karotten geraffelt	7611469040112	transp. Plastikbeutel	270 g
Sylvain&Co. Rotkabis geraffelt	7611469041034	transp. Plastikbeutel	180 g

Sylvain&Co. Sellerie julienne	7611469040631	transp. Plastikbeutel	200 g
Sylvain&Co. Weisskabis geraffelt	7611469040341	transp. Plastikbeutel	180 g

Salate (fertig) Migrolino ganze Schweiz

Migros

Müller Cham

Karottensalat No136	7613116007608 ,761340410041 7,76131160076 08, 7613404100417	Plastikbeutel	250 g
---------------------	---	---------------	-------

Salate (fertig) Migros - ganze Schweiz

Kellermann, Spavetti, Müller, Gruber

"Anna`s best" Gemüsestängeli	7617027632942 1311.002	Plastikbeutel	250 g
"Anna`s best" Karotten geraffelt	7617027855389 1310.510	Plastikbeutel	320 g
"Anna`s best" Pfannengemüse	1311.011	Plastikscha- le	300 g
bio Coleslaw geraffelt	7617027855402 1310.511	Plastikbeutel	200 g
bio Karotten geraffelt	7617027632690 1310.512	Plastikbeutel	200 g
bio Karotten Sellerie geraffelt	7617027632775 1310.516	Plastikbeutel	200 g
bio Sellerie roh geraffelt	7617027632737 1310.514	Plastikbeutel	200 g
bio Weisskabis geraffelt	7617027632782 1310.517	Plastikbeutel	200 g

Salate fertig Prodega

Prodega

eisberg

"Gastro Star" Carotten Stängeli	7610514226358	Beutel	5kg
"Gastro Star" Gemüse brunoise fein	7610514816597	Beutel	500 g
"Gastro Star" Pfälzer Carotten Stängeli	7610514206411	Beutel	1 kg
"Gastro Star" Pfälzer Carotten Stängeli	7610514206459	Beutel	5 kg
"Gastro Star" Pfälzer Carotten Vichy 5mm	7610514203519	Beutel	1 kg
"Gastro Star" Pfälzer Carotten Vichy 5mm	7610514203557	Beutel	5 kg
"Quality" Carotten 1. 6 mm	7610034507050	Beutel	1 kg
"Quality" Kabis rot 1mm	7610034507081	Beutel	1 kg
"Quality" Kabis weiss 1mm	7610034507074	Beutel	1 kg
"Quality" Pfälzer Carotten 1. 6mm	7610514284112	Beutel	1 kg
"Quality" Sellerie 1. 6mm	7610034507067	Beutel	1 kg

Salz-Sticks

Coop, Diverse

Roland

Sticks "Roland"	7610058212800	Beutel	100 g
-----------------	---------------	--------	-------

Sticks "Roland"	7610058009790 ,761005800860 1,76100580097 90, 7610058008601	Beutel	200 g
-----------------	---	--------	-------

Sauerkraut/Sauerrüben roh

Coop

Schöni

Sauerkraut Coop Natura plan BIO roh mit Wacholderbeeren	7610845353174	Beutel	500 g
---	---------------	--------	-------

div. CC

Masshard

Sauerkraut "Masshard", roh	7610798002105	Kessel (grün)	10 kg
----------------------------	---------------	------------------	-------

Schöni

Sauerkraut "Schöni", roh	7610596001157	Kessel (rot)	10 kg
Sauerkraut "Schöni", roh	7610596001140	Kessel (rot)	5 kg

Thurnen

Sauerkraut "Thurnen", roh	7610688000082	Kessel (grün)	10 kg
Sauerkraut "Thurnen", roh	7610688000099	Kessel (grün)	5 kg

Diverse

Masshard

"Suurchabis" Sauerkraut (roh)	7610596010111	Eimerli	475 g
-------------------------------	---------------	---------	-------

Metzgercenter Thun

Schöni

Sauerrüben "Schöni"		Kessel (weiss)	5 kg
---------------------	--	-------------------	------

Migros

Masshard

"Bio" Sauerkraut (roh)	7610596040095 1311.287	Eimerli	475 g
"Suurchabis" Sauerkraut (roh)	7610596010111 1311.272	Eimerli	475 g

Reformhäuser

Schöni

Bio-Sauerkraut (roh)	7610596040095	Eimerli	475 g
----------------------	---------------	---------	-------

Volg, Globus, Reformhäuser

Sauerkraut "Schöni" bio roh mit Gewürzkräutern <i>nur vom Hersteller Schöni Swissfresh AG (siehe unten am Beutel)</i>	7610596003502	Beutel	250 g
--	---------------	--------	-------

Sauerkraut "Schöni" bio roh mit Gewürzkräutern <i>nur vom Hersteller Schöni Swissfresh AG (siehe unten am Beutel)</i>	7610596003403	Beutel	500 g
--	---------------	--------	-------

Schlagrahmfestiger

Migros

Midor AG

Schlagrahmfestiger	1097.198	Plastikfolie à 4x9 g	36 g
--------------------	----------	-------------------------	------

Schokolade

Coop

Halba

„Halba“ 49% Crémant	7624841866453	Tafel	200 g
„Halba“ 50% Crémant	7624841866156	Tafel	100 g
	,762484186615		
	6,76248418661		
	56,		
	7624841866156		
„Prix Garantie“ Chocolat Crémant 45%	7613379156792	Tafel	100 g
„Prix Garantie“ Chocolat Noir 65%	7624841398848	Tafel	100 g
„Halba“ Noir 72 % Noir	7624841866750	Tafel	100 g
IGFKL D			
« Halba » Cuisine Milch	m 7624841866491	Tafel	200 g
« Halba » Cuisine Milch	m 7624841868433	Tafel	400 g
« Halba » Cuisine Weiss	m 7624841866477	Tafel	200 g
« Halba » Extra Milch	m 7624841866415	Tafel	100 g
« Halba » Milch	m 7624841866392	Tafel	100 g
« Halba » Noisettes Milch	m 7624841866361	Tafel	100 g
« Halba » Noisettes Milch	m 7624841868457	Tafel	400 g
« Halba » Noisettes Noir	m 762753416404	Tafel	100 g
« Halba » Orange Milch	m 7624841866316	Tafel	100 g
« Halba » Pistaches Milch	m 7627534163709	Tafel	100 g
« Halba » Pistaches Noir	m 7624841868495	Tafel	100 g
« Halba » Weiss (Vanille)	m 7624841866439	Tafel	100 g
Bio Chocolat au lait Amandes caramélisées	m 7613413894581	Tafel	150 g
IGFKL P			
Bio naturaplan 70% Ecuador	7613356628816	Tafel	100 g
	,762753462277		
	0,76133566288		
	16,		
	7627534622770		
Bio naturaplan 70% Honduras	7610848492740	Tafel	100 g
Bio naturaplan 82% Madagascar	7613413402335	Tafel	100 g
Bio naturaplan 87% Honduras	7613413014569	Tafel	100 g
Bio naturaplan Cacaonibs Ecuador 60%	7613356627123	Tafel	100 g
IGFKL D			
Bio naturaplan Café Corquant	m 7610829715738	Tafel	100 g
IGFKL P			
Bio naturaplan Café Madagascar 76%		Tafel	100 g
IGFKL D			
Bio naturaplan Chocolat Noir (5 Sorten)	m	Beutel	300 g
IGFKL P			
Bio naturaplan Cuisine Crémant 64% (Backschokolade)	7624841158503	Tafel	200 g
Bio naturaplan Fleur de sel Honduras 70%	7624841560092	Tafel	100 g
IGFKL D			
Bio naturaplan Milch	m 7610807027501	Tafel	100 g
Bio naturaplan Milch	m 7613413085149	Tafel	200 g
Bio naturaplan Milch-Nuss	m 7610849455867	Tafel	100 g
IGFKL P			
Bio naturaplan Orange Honduras 60%	7610848492719	Schachtel	100 g
bio naturaplan 70% Ecuador	7613356628816	Tafel	100 g
bio naturaplan 70% Honduras	7610848492740	Tafel	100 g
bio naturaplan 82% Madagascar	7613413402335	Tafel	100 g

bio naturaplan 87% Honduras		7613413014569 ,762753462271 8,76134130145 69, 7627534622718	Tafel	100 g
IGFKL D				
Bio naturaplan Blanc	m	7613413085187	Tafel	100 g
Bio naturaplan Blanc	m	7613413085187	Tafel	100 g
IGfKL P				
bio naturaplan Cacaonibs Ecuador 60%		7613356627123	Tafel	100 g
IGFKL D				
Bio naturaplan Café Croquant	m	7610829715738	Tafel	100 g
IGfKL P				
bio naturaplan Cafè Madagascar 76%		7613413402304	Tafel	100 g
IGFKL D				
Bio naturaplan Chocolat au lait Amandes caramélisées	m	7613413894581	Schachtel	150 g
Bio naturaplan Chocolat Noir (5 Sorten)	m	7613413579266	Beutel	300 g
IGfKL P				
Bio naturaplan Chocolat Noir aux Pistaches 60% Cacao		7611654884057 ,762753462270 1	Tafel	150 g
bio naturaplan Chocolat Noir aux Pistaches 60% Cacao		7611654884057	Tafel	150 g
bio naturaplan Chocolat Noir Bio Pistaches 60% Cacao		7627534622701	Tafel	150 g
IGFKL D				
Bio naturaplan Crémant	m	7613413085163	Tafel	200 g
IGfKL P				
bio naturaplan Cuisine Crémant 64% (Backschokolade)		7624841158503	Tafel	200 g
bio naturaplan Cuisine Crémant 64% Chocolat bio (Backschokolade)		7627534622725	Tafel	200 g
bio naturaplan Fleur de sel Honduras 70%		7624841560092	Tafel	100 g
IGFKL D				
Bio naturaplan Milch	m	7613413085149	Tafel	200 g
IGfKL P				
bio naturaplan Orange Honduras 60%		7610848492719	Tafel	100 g
Halba 49% Crémant		7624841866453	Tafel	200 g
Halba 50% Crémant		7624841866156	Tafel	100 g
IGFKL D				
Halba Cuisine Milch	m	7624841866491	Tafel	200 g
Halba Cuisine Milch	m	7624841868433	Tafel	400 g
Halba Cuisine Weiss	m	7624841866477	Tafel	200 g
Halba Extra Milch	m	7624841866415	Tafel	100 g
Halba Milch	m	7624841866392	Tafel	100 g
IGfKL P				
Halba Noir 72 %		7624841866750	Tafel	100 g
IGFKL D				
Halba Noisettes Milch	m	7624841866361	Tafel	100 g
Halba Noisettes Milch	m	7624841868457	Tafel	400 g
Halba Noisettes Noir	m	7627534164041	Tafel	100 g
Halba Orange Milch	m	7624841866316	Tafel	100 g
Halba Pistaches Milch	m	7627534163709	Tafel	100 g
Halba Pistaches Noir	m	7624841868495	Tafel	100 g
Halba Weiss Vanille	m	7624841866439	Tafel	100 g
IGfKL P				
naturaplan 100% Honduras chocolat noir bio		7627534931797	Tafel	100 g
naturaplan 70% Ecuador chocolat noir bio		7627534622770	Tafel	100 g

naturaplan 70% Honduras chocolat noir bio	7627534586690	Tafel	100 g
naturaplan 82% Madagascar chocolat noir bio	7627534587222	Tafel	100 g
naturaplan 87% Honduras chocolat noir bio	7627534622718	Tafel	100 g
naturaplan 96% Madagascar chocolat noir bio	7627534932312	Tafel	80 g
naturaplan Cacaonibs Ecuador chocolat noir bio 60%	7627534587239	Tafel	100 g
naturaplan Cafè Madagascar chocolat noir bio 76%	7627534622817	Tafel	100 g
naturaplan Fleur de sel Honduras chocolat noir bio 70%	7627534622732	Tafel	100 g
naturaplan Orange Honduras bio 60%	7627534587208	Tafel	100 g
Prix Garantie Chocolat Crémant 45%	7613379156792	Tafel	100 g
Prix Garantie Chocolat Noir 65%	7624841398848	Tafel	100 g
Schokoladen-Würfeli	7613331257048	Beutel	160 g
	,762753458632		
	4,76133312570		
	48,		
	7627534586324		

Halba AG, Wallisellen

Crémant cacao 50% Qualité&Prix	7611654451761	Tafel	100 g
Crémant Dunkle Schweizer Schokolade Qualité&Prix	7610849623730	Tafel	200 g
naturaplan bio Chocolat noir 70% de cacao	7610848492740	Tafel	100 g
	,762753458669		
	0,76108484927		
	40,		
	7627534586690		
	4395347		

Noir 72 % Cacao Qualité&Prix	7611654606901	Tafel	100 g
Noir 85% Cacao	7611654607724	Tafel	100 g

Lindt & Sprüngli

IGFKL D

Milch Extra	m 7610400092463	Tafel	200 g
Milch-Nuss, "Lindt & Sprüngli"	m 7610400084826	Tafel	200 g

Denner

Chocolat Frey, Buchs

IGfKL P

Noir 72 % Cacao		Tafel	100 g
-----------------	--	-------	-------

Diverse

Cailler von Nestlé

Levinger

Cailler Air	m 7613031085149	Tafel	100 g
Cailler Chocmel	m 7613031085293	Tafel	100 g
Cailler Dessert	m	Tafel	100 g
Cailler Frigor Milch	m 7613031082193	Tafel	100 g
Cailler Frigor schwarz	m	Tafel	100 g
Cailler Milch	m	Tafel	100 g / 400 g
Cailler Milch-Rosinen-Nuss	m	Tafel	100 g
Cailler Nuss	m 7613031081240	Tafel	100 g / 400 g
	,761303108538		
	5,76130310812		
	40,		
	7613031085385		
Cailler Rayon Milch	m	Tafel	100 g
Cailler Sublim Lait Caramel Pointe de Sel	m	Tafel	100 g
Cailler Sublime Noir Intense 70%	m	Tafel	100 g

Crémant 64%	m	7613031280261	Tafel	100 g
Frigor Milch	m		Tafel	100 g
Ferrero				
Rav Ehrenberg, Berlin				
Duplo und Duplo Zartbitter	m	4008400301020		
Ferreo Collection	m	8000500247150		
Ferrero garden Coco	m			
Ferrero Küsschen	m			
Ferrero Rondnoir	m			
Giotto	m	4008400122625		
Kinder Country und Kinder Country mini	m	80310266		
Kinder Happy Hippo Cacao	m	4008400441023		
Kinder Happy Hippo Crocky	m			
Kinder-Riegel Maxi	m			
Kinderschokolade und Kinderschokolade mini	m	80177609,4008 4701		
Rocher	m			
Kraft Jacobs Suchard				
Wishedski/OK				
Toblerone	m		gelbe Dreieckpackung	4,5 kg
Toblerone	m		gelbe Dreieckpackung	400 g
Toblerone	m		schwarze Dreieckpackung	400 g
Toblerone Fruit & Nut	m		gelb-lila Dreieckpackung	100 g, 400 g
Mars				
KLBD				
Bounty Milk und Dark	m			
Maltesers	m	5000159361323	Beutel	165 g
Maltesers White	m		Beutel	165 g
Mars	m			
Milkyway	m	40111384,5900 951025808, 40111384, 5900951025808		
Nestlé				
After Eight mint	m	5000426171518		
<i>hergestellt in GB; hergestellt in Deutschland NICHT ERLAUBT</i>				
Kit Kat	m		Einzel- und Mehrfachpackung	
Kit Kat Chunky	m		Einzel- und Mehrfachpackung	
Lion	m		Einzel- und Mehrfachpackung	

Smarties	m 40057781	Kartonröhrchen	
Smarties mini	m 7613287121974,4005500034636,7613287121974,4005500034636	Mehrfachpackung	
Duty free			
Chocolat Frey, Buchs			
IGfKL P			
„Frey“ Chocobloc Dark 72%	7616500630222	Schachtel	100 g
Mahony Dark 55%	7616500665361	Schachtel	400 g
Migros			
„Les Adorables“ Cremetta	7616500663978 1002.003	Tafel	100 g
„Suprême“ Amandes & Myrtilles	7616500652897 1001.183	Tafel	100 g
„Suprême“ Bouquet d’Oranges	7616500904811 1001.054	Tafel	100 g
„Suprême“ Noir Authentique	7616500904842 1001.057	Tafel	100 g
„Suprême“ Vanille Bourbon	1001.112	Tafel	100 g
„Suprême“ Noir Extra 85%	7616500659995 1001.464	Tafel	100 g
„V-Love“ Plant-Based Choco Bars Almonds	7613312367926 1015.591	Riegel	3 x 50 g
„V-Love“ Plant-Based Choco Bars Nuts	7613312367902 1015.590	Riegel	3 x 50 g
„V-Love“ Plant-Based Choco Berry 65%	1001.694	Tafel	100 g
„V-Love“ Plant-Based Choco Blueberry Almond	7613312375327 1001.693	Tafel	100 g
„V-Love“ Plant-Based Choco Classic	7613312350546 1009.250	Schachtel	150 g
IGfKL D			
«Suprême» Caramel Salé	m 7616500665071 1001.165	Tafel	100 g
IGfKL P			
Backschokolade-Würfel	7613312295809 1027.096	Plastikstehbeutel	160 g
Crémant 47%	1001.207	Tafel	100 g
Crémant 55%	7616500646100 1001.430		100 g
Crémant 55%	7616500667808 1001.315	Tafel	400 g
Kochschokolade	7616500937130 1001.006	Tafel	200 g
<i>ersetzt M-Classic Kochschokolade</i>			
Mahony Dark	7616500912922 1001.267	Schachtel	100 g
M-Budget · Dunkle Tafelschokolade · mit Zuckerfondantfüllung mit Himbeergeschmack	7613312322994 1002.009	Tafel	100 g
M-Budget Dunkle Schokolade	7613269195504 1001.125		100 g
M-Budget Dunkle Schokolade 71%	😊 7613312420508 1001.115		100 g

M-Classic 47% Crémant	7613312260395 1001.445		100 g
M-Classic Dunkle Schokolade mit Zuckerfondantfüllung mit Himbeergeschmack	7613269195740 1002.016	Tafel	100 g
Noir 72%	7616500923386 1001.420	Stengel	35 g
Noir Intense 91%	7616500667334 1001.541	Tafel	100 g
Noir Special 72% (Croquetten) saisonal	7616500913806 g 1006.310	Tafel	115 g
Noir Special 72% Cacao	7616500012134 ,761650091872 6,76165009187 26,7616500012 134, 7616500918726 ,	Tafel	100 g
Noir Spezial 72% (Für Diabetiker verwendbar)	7616500671508 1001.217	Tafel	100 g
<i>ohne Zuckerzusatz</i>			
Schokoladen-Späne	7616500270978 1027.097	Packung	130 g
Suprême Filetti Noir Extra fin (Hauchdünn)	7616500646131 1009.502	Schachtel	200 g
V-Love Plant-Based Choco Classic	7613312320662 1001.690	Tafel	100 g
V-Love Plant-Based Choco Cocoa Nibs 65%	7613312352335 1001.692	Tafel	100 g
V-Love Plant-Based Choco Nuts	7613312320686 1001.691	Tafel	100 g
Migros			
IGFKL D			
«Suprême» Noix de Pécan	m 7616500659353 1001.377	Tafel	100 g
Duett Lait&Blond Japonais	m 7616500663091 1001.486	Tafel	100 g
Milch extra, Croquetten	m 76165085 1006.304	Tafel	115 g
Milch extra, Croquetten	m 7616500063020 1006.302	Tafel	250 g
Milch extra, Croquetten	m 76165672 1006.490	Tafel	260 g
Noxana, Croquetten	m 7616500061859 1006.185	Tafel	115 g
Suprême» Eclats de Pistache	m 7616500659988 1001.463	Tafel	100 g
Nespresso Shop			
Nestlé			
Levinger			
Aviv	m	Box	200 g
Nespresso Dark Square	m 7630030301728	Box	200 g

Nespresso Dark Square Raspberry	m	Schachtel	200 g
Nespresso Milk Square	m	Box	200 g
Nespresso Milk Square Corn	m	Schachtel	200 g
Nespresso Blond Square	m	Schachtel	200 g

Volg, Div.

Swiss-Confisa

IGFKL D

SWISS Confisa Alpenmilch	m Art. Nr. 1801	Tafel	100 g
SWISS Confisa Goldmünzen	m Art. Nr. 0126	transp. Beutel	100 g
SWISS Confisa Haselnuss	m Art. Nr. 1802	Tafel	100 g
SWISS Confisa Schokoladen-Herzen	m Art. Nr. 0686	transp. Beutel	100 g

Schokolade Lindt & Sprüngli

Diverse

Lindt & Sprüngli

"Hello" Be Happy (Emotis)	m	Blechdose	160 g
"Hello" Heart Beats	m 7610400087278	Stehbeutel	140 g
"Hello" Mini Emotis	m 7610400084963	Stehbeutel	140 g
"swiss Premium Chocolate" Weiss-Mandel	m	Tafel	300 g
Blanc Amandes	m	Tafel	100 g
Bündeli "Swiss Premium Chocolate"	m 7610400067577	Packung	102 g
Bündeli "Swiss Premium Chocolate"	m 7610400067584	Packung	136 g
IGFKL P			
Chcocolat Lindt Crémant 49% (Das Original seit 1879)	7610400082907	Tafel	100 g
IGFKL D			
Grandes Amandes Blanc	m 7610400066198	Tafel	150 g
Grandes Noisettes Lait	m 7610400066204	Tafel	150 g
Grandes Noisettes Noir	m 7610400066211	Tafel	150 g
Hauchdünn (Milch) Orange	m 7610400078061	Schachtel	180 g
<i>Achtung: Orange Intense nicht erlaubt!</i>			
Hauchdünn Milch	m 7610400078047	Schachtel	180 g
Herzen (gross) "Coeurs fins"	m	Kartonschachtel	40 x 24 g
Herzen Milch (Coeurs fins)	m	Plastikbeutel	195 g
Herzen Milch (Coeurs fins)	m	Plastikbeutel	2. 5 Kg
Herzen Milch (Schweizerfahnen)	m 7610400072595	Plastikbeutel	180 g
Lunches (Kinderartikel)	m	Schachtel	96 g
Milch extra	m	Tafel	300 g
Milch extra, Touristensujets	m	Tafel	300 g
Milchnuss	m	Tafel	100 g
Milchnuss	m	Tafel	300 g
Napolitains "Swiss Premium Chocolate"	m 7610400067553	Packung	142 g, 278 g
Napolitains "Swiss Premium Chocolate" (Matterhorn/Schweizerwappen/Kantonswappen)	m	Milchkanne	350 g
IGFKL P			

Schokolade "Lindt" Hauchdünn Dunkel	037466080857, 7610400078054 ,037466080857, 7610400078054	schwarze Schachtel	180 g
Schokolade "Lindt" Piccoli (Surfin Dunkle Schokoladen- Couverture)	7610400068918 ,761040006892 5 493931	Beutel	2. 5 kg

Duty free

IGFKL D

Hauchdünn (Milch) Orange	m	Schachtel	200 g
--------------------------	---	-----------	-------

Duty free Airports

IGFKL P

Schokolade "Excellence" 85% Cocoa Dunkel "SwissThins"		weiss/schw arze Schachtel	200 g
Schokolade "Lindt" Dark SwissPremium Chocolate	7610400073851	Tafel	300 g
Schokolade "SwissThins" (Hauchdünn dunkel)	037466080857	goldene Schachtel	200 g

Schokoladepulver/Kakao

Diverse

Kraft Jacobs Suchard

Schokoladepulver "suchard express"		Nachfüllbe utel	1 kg
Schokoladepulver "suchard express"		Portionenb eutel	14. 5 g
Schokoladepulver "suchard express"		Dose	400 g
Schokoladepulver "suchard express"		Dose	800 g

Wander AG

Schokoladenpulver "Caotina" noir (Wander)		Beutel	15 g
Schokoladenpulver "Caotina" noir (Wander)	7612100802298	Dose	500 g
Schokoladenpulver "Caotina" original (Wander)		Beutel	1 kg
Schokoladenpulver "Caotina" original (Wander)		Beutel	15 g
Schokoladenpulver "Caotina" original (Wander)		Dose	2 kg
Schokoladenpulver "Caotina" original (Wander)	7612100801307 ,761210090602 6,76121009061 25,7612100801 307, 7612100906026 , 7612100906125	Dose	500 g
Schokoladenpulver "Caotina" original (Wander)	7612100801338 ,761210080138 3,76121008013 38, 7612100801383	Beutel	750 g

Migros

Migros

Kakaopulver "Pâtissier"	7613312262153 1027.326	Dose	200 g
Schokoladepulver "Pâtissier"	7613269262039 1027.324	Dose	400 g

Schokoladepulver/Kakao	7613312400852	Beutel	400 g
	1027.017		

ab Ende Mai 23 erhältlich

Reformhäuser

Morga

Soja-Choc (Morga)		Dose	600 g
Soja-Choc (Morga)		Nachfüllbeutel	600 g
Sojamalt "plus" (Morga)		Dose	400 g
Sojamalt "plus" (Morga)		Nachfüllbeutel	400 g
Sojamalt (Morga)		Nachfüllbeutel	1 kg
Sojamalt (Morga)		Dose	400 g
Sojamalt (Morga)		Nachfüllbeutel	400 g

Senf Thomy

Diverse

Thomy

Thomy Senf (mild)	7610100031106	Tube	100 g
Thomy Senf (mild)		Bidon	11 kg
Thomy Senf (mild)		Portionentuben	12 g
Thomy Senf (mild)	7610100031403 ,761010002964 6,76101000314 03, 7610100029646	Tube	200 g
Thomy Senf (mild)		Trinkglas	210 g
Thomy Senf (mild)	7610100031274	Tube	300 g
Thomy Senf (mild)		Bidon	5 kg

Sirup Migros

Migros

Seba Aproz

Alpenkräuter-Sirup Bio	7617500197012	Pet	0.5 l
	1215.021		
Frucht sirup Beeren	7613312265116	Pet	75 cl
	1215.060		
Frucht sirup Blutorange	7613269355977	Pet	75 cl
	1215.066		

z. T. aus Israel (Maaser / Schmitto)

Frucht sirup Cassis	7613312265178	Pet	75 cl
	1215.065		
Frucht sirup Erdbeer	7613312265154	Pet	75 cl
	1215.063		
Frucht sirup Himbeer	7613312265246	Pet	1,5 l
	1215.070		
Frucht sirup Himbeer	7613312265123	Pet	75 cl
	1215.061		
Frucht sirup Pfirsich	7613312265215	Pet	75 cl
	1215.068		
Frucht sirup Pink Grapefruit	7613269355991	Pet	75 cl
	1215.069		

Israel. Produkt - Maaser/Schmitto

Frucht sirup Zitrone	7613312265147 1215.062	Pet	75 cl
Himbeer Sirup Zero	7613312349984 1215.090	Pet	75 cl
Holunderblüten-Sirup Bio	7617500197005 1215.020	Pet	0.5 l
MBudget Beerensirup	7613312265284 1215.079	Pet	1.5 l
MBudget Himbeersirup	7613312265277 1215.078	Pet	1,5 l
Punschsirup Apfel	7613269357490 1215.076	Pet	0.75 l
Punschsirup Rum	7613269357513 1215.077	Pet	0.75 l
Sirup Beeren	7613312265253 1215.071	Pet	1.5 l
Sirup Zitrone	7613312265260 1215.073	Pet	1.5 l

Snacks

Coop, Denner, Diverse

Zweifel

Zweifel Snacketti Paprika Shells	7610095147004	Beutel	225 g
Zweifel Snacketti Paprika Shells	7610095125002	Beutel	27 g
Zweifel Snacketti Paprika Shells		Beutel	75 g

Coop, Div.

Zwicky

„Smelties“ Bio Maisflips mit 1% Salz (ab 18 Monaten)	7629999045781	Beutel	50 g
„Smelties“ Bio Maisflips mit Dinkel (ab 12 Monaten)	7640417940266	Beutel	50 g
„Smelties“ Bio Maisflips mit Gerste (ab 8 Monaten)	7640417940327	Beutel	50 g
„Smelties“ Bio Maisflips nature (ab 6 Monaten)	7629999035089	Beutel	50 g

Coop, Diverse

Roland

Bretzel Pearls Dinkel-Classic "Roland"	7610058216495	Beutel	160 g
<i>Pas Palter. Vorsicht: Nicht die Snack Pearls welche Milch enthalten!</i>			
Bretzel Pearls Dinkel-Saaten "Roland"	7610058216518	Beutel	160 g
<i>Pas Palter. Vorsicht: Nicht die Snack Pearls welche Milch enthalten!</i>			

Diverse

IGFKL D

Roland Snack Pearls	m 7610058204379	Plastikbeutel	100 g
---------------------	-----------------	---------------	-------

Zweifel

IGfKL P

Zweifel „Filu“ Original	7610095113603	Beutel	75 g
Zweifel „Filu“ Paprika	7610095113504	Beutel	75 g
Zweifel Snacketti Salted Hearts	7610095122001	Beutel	75 g

Migros

Zweifel Snacketti Paprika Shells	1019.509	Beutel	75 g
----------------------------------	----------	--------	------

Soja Produkte

CCA (Saviva, Transgourmet, Pistor

Sabo

Soja-Gehacktes	7611690313047	Folie	1 kg
----------------	---------------	-------	------

Soja-Geschnetzeltes	7611690313054	Folie	750 g
Soyana			
“Soyana” BioSoya-Gehacktes	7610612000171	Folienbeutel	200 g
“Soyana” BioSoya-Klösse	7610612000195	Folienbeutel	200 g
Bio-Soya-Gehacktes	7610612000218	Sack	5 kg
Bio-Soya-Klösse	7610612000225	Sack	5 kg

Soja-“Milch”

Reformhäuser, Apoth.

Alpro

PROVAMEL Soya Drink (ohne Zucker)	5411188513513	Tetra Brik	1 l
PROVAMEL Soya Drink Choco		Tetra Brik	0.25 l
PROVAMEL Soya Drink mit Calcium		Tetra Brik	1 l

Soyana

“Soyana” Swiss Soya Drink bio Cappuccino	7610612010255	Kartonverpackung	0.5 l
“Soyana” Swiss Soya Drink bio Choco	7610612010224	Kartonverpackung	0.5 l
“Soyana” Swiss Soya Drink bio Indian Chai	7610612010262	Kartonverpackung	0.5 l
“Soyana” Swiss Soya Drink bio Mandeln	7610612010293	Kartonverpackung	0.5 l
“Soyana” Swiss Soya Drink bio Mandeln	7610612010095	Kartonverpackung	1 l
“Soyana” Swiss Soya Drink bio Natur	7610612010217	Kartonverpackung	0.5 l
“Soyana” Swiss Soya Drink bio Natur	7610612010019	Kartonverpackung	1 l
“Soyana” Swiss Soya Drink bio Original	7610612010200	Kartonverpackung	0.5 l
“Soyana” Swiss Soya Drink bio Original	7610612010002	Kartonverpackung	1 l
“Soyana” Swiss Soya Drink bio Original Plus Calcium	7610612010040	Kartonverpackung	1 l
“Soyana” Swiss Soya Drink bio Vanille	7610612010231	Kartonverpackung	0.5 l

Spirituosen

<Not Assigned>

Rabbiner der Einheitsgemeinden

Spirituosen

Coop, Div.

Lateltin

IGfKL P

Kirsch Berghof	Glasflasche	200 ml, 500 ml, 750 ml
----------------	-------------	------------------------------

Nur diejenigen mit Hechscher-Logo des Manchester Beth-Din, siehe Etikette auf Rückseite. Ab ca. März 2001 werden diese Gebindegrößen für die ganze Schweiz nur noch mit Hechscher produziert.

Coop, Marinello

Dettling

Kirsch Dettling "Extra"	Glasflasche	35 cl
-------------------------	-------------	-------

nur noch wenn OU Hechscher!!

Kirsch Dettling "Réserve" <i>nur noch wenn OU Hechscher!!</i>	7640107734007	Glasflasche	50 cl
Kirsch Dettling "Réserve" (Kirschwasser) <i>nur noch wenn OU Hechscher!!</i>		Glasflasche	50 cl
Kirsch Dettling "Superieur Vieux" <i>nur noch wenn OU Hechscher!!</i>	7640107736001	Glasflasche	50 cl
Kirsch Dettling Baschimeiri <i>nur noch wenn OU Hechscher!!</i>	7640107730184	Glasflasche	35 cl
Kirsch Dettling Bio Kirsch <i>nur noch wenn OU Hechscher!!</i>	7640107732522	Glasflasche	35 cl
Kirsch Dettling Brenzerkirsch <i>nur noch wenn OU Hechscher!!</i>	7640107732683	Glasflasche	35 cl
Dettling, Div.			
Kirsch Dettling Cuvée Schwarze Bergkirsche <i>nur noch wenn OU Hechscher!!</i>		Glasflasche	10 cl
Kirsch Dettling Cuvée Schwarze Bergkirsche <i>nur noch wenn OU Hechscher!!</i>	7640107732027	Glasflasche	35 cl
Kirsch Dettling Holzfassgereift <i>nur noch wenn OU Hechscher!!</i>		Glasflasche	10 cl
Kirsch Dettling Holzfassgereift <i>nur noch wenn OU Hechscher!!</i>	7640107732041	Glasflasche	35 cl
Kirsch Dettling Kirschenlikör <i>nur noch wenn OU Hechscher!!</i>	7640107732843	Glasflasche	10 cl
Kirsch Dettling Kirschenlikör <i>nur noch wenn OU Hechscher!!</i>	7640107732546	Glasflasche	35 cl
Kirsch Dettling Kirschenlikör <i>nur noch wenn OU Hechscher!!</i>	7640107732768	Glasflasche	50 cl
Kirsch Dettling Lauerzer <i>nur noch wenn OU Hechscher!!</i>	7640107730269	Glasflasche	35 cl
Kirsch Dettling Réserve <i>nur noch wenn OU Hechscher!!</i>		Glasflasche	10 cl
Kirsch Dettling Steinweichsel <i>nur noch wenn OU Hechscher!!</i>	7640107730306	Glasflasche	35 cl
Kirsch Dettling Weichsel <i>nur noch wenn OU Hechscher!!</i>	7640107730160	Glasflasche	35 cl
Kirsch Dettling Wildkirsche <i>nur noch wenn OU Hechscher!!</i>		Glasflasche	10 cl
Kirsch Dettling ZopfKirsche <i>nur noch wenn OU Hechscher!!</i>	7640107730283	Glasflasche	35 cl

Diverse

Baileys

KLBD

Baileys Original, Haselnuss und Coffee

m

Beefeater

Gin

Bols

Advocaat

Campari

Bitter

Malibu

Coconut

Pimm's

No 1 Cup

Tia Maria

Dark
Underberg AG

IGfKL P

Kräuterbitter Underberg

Portionenfl 20 ml
asche

KLBD

Tequila

Alle weissen/silver Tequila mit dem Vermerk 100% Agave sind erlaubt.

P. Ullrich, Diverse

BDP

Absolut Vodka:

alle Absolut-Vodka-Produkte, sowohl die unaromatisierten, als die aromatisierten

KLBD

Bacardi Rum: Oro / Gold, 8 aÃ±os

OU

Canadian Iceberg Vodka

Cruzan Estate Dark Rum

Cruzan Estate Light Rum

Disaronno Amaretto Liquer

KLBD

Drambuie

BDP

Finlandia Vodka, nature

OU

Frangelico

Moskovskaya Imported Russian Vodka

BDP

Rum: La Mauny, Duquesne, J. Bailly und alle anderen Marken

nur wenn destilliert und abgefüllt in Martinique, Guadeloupe, La Réunion oder Porto Rico

BDP, LBD

Wodka Smirnoff Red, Black and Blue

produziert und abgefüllt in Italien Achtung: Smirnoff Ice und sonstige aromatisierte Smirnoff-Vodka-Produkte sind nur unter Aufsicht erlaubt.

BDP

Wodka Stolichnaya nature und Aroma Ohranj, Razberi, Vaniiil

St. Annahof, Placette, Jelmoli

Dettling

IGfKL P

Kirsch Dettling "Langstieler"

nur noch wenn OU Hechscher!!

7640107730245 Glasflasche 35 cl

Kirsch Dettling "Wildkirsche"

nur noch wenn OU Hechscher!!

7640107730221 Glasflasche 35 cl

Kirsch Dettling "Wildkirsche"

nur noch wenn OU Hechscher!!

7640107730221 Glasflasche 35 cl

Tee-Instant Migros

Migros

Hunziker

Fencheltee

7610167636214 Dose 200 g
1070.560

Achtung: nicht der künstlich gesüsste!

Kräutertee

7610167655017 Dose 300 g
1070.500

Tee-Instant Ricola

Diverse

Ricola

Grüntee Instant		Dose	200 g
Gut'Nacht-Tee Instant	76107184,7610 700603079	Dose	200 g
Kräuter-Tee Instant	76107856	Dose	200 g
Zitronenmelissentee mit Kräutern Instant	76107368	Dose	200 g

Teig

Migros

Jowa Gossau

"Anna's Best" Pastateig	7613269211129 1150.760	Plastikfolie	250 g
-------------------------	---------------------------	--------------	-------

geeignet für Ravioli, Teigwaren

Teigwaren Ami

maxi, Diverse

Ami

Ami Hörnli grob		Plastikfolie	500 g
Ami Hörnli mittel		Plastikfolie	500 g
Ami Nudeln extra breit 18 mm		Plastikfolie	500 g
Ami Nudeln schmal 4 mm		Plastikfolie	500 g
Ami Spaghetti		Plastikfolie	500 g
Ami Spätzli		Plastikfolie	500 g
Ami Spiralen		Plastikfolie	500 g

Teigwaren Bschüssig

Diverse

Pasta Premium Frauenfeld

Bschüssig (Suppeneinlagen) Buchstaben		Plastikfolie	250 g
Bschüssig (Suppeneinlagen) Fideli		Plastikfolie	250 g
Bschüssig (Suppeneinlagen) Sternli		Papierwickel	250 g
Bschüssig Hörnli grob		Papierwickel	500 g
Bschüssig Hörnli mittel		Papierwickel	500 g
Bschüssig Krawättli		Plastikfolie	500 g
Bschüssig Maccheroni		Papierwickel	500 g
Bschüssig Müscheli		Papierwickel	500 g
Bschüssig Nudeln 8 mm		Papierwickel	500 g
Bschüssig Nudeln schmal		Papierwickel	500 g
Bschüssig Premium Pappardelle (3 Ei)		Schachtel	250 g
Bschüssig Premium Tagliatelle (3 Ei)		Schachtel	250 g
Bschüssig Spaghetti		Plastikfolie	500 g
Bschüssig Spätzli		Papierwickel	500 g
Bschüssig Spiralen		Papierwickel	500 g
Bschüssig UrDinkel Hörnli grob	7640120096373	Plastikfolie	500 g
Bschüssig UrDinkel Spiralen	7640120096397	Plastikfolie	500 g
Bschüssig Urschweizer Älpler Magronen		Plastikfolie	500 g

Bschüssig Urschweizer Edelweissli		Plastikfolie	500 g
Bschüssig Urschweizer Gletscher Hütetli		Plastikfolie	500 g
Bschüssig Urschweizer Schwinger Hörnli		Plastikfolie	500 g
Lasagne Blätter	7640120090500	Schachtel	500 g

Teigwaren Coop

Coop

Jowa Buchs

"Qualité&Prix" Gala (3 Eier) Aelpler Magronen	☺ 7627535172144	Plastikfolie	500 g
"Qualité&Prix" Gala (3 Eier) Cinesische Nüdeli	☺ 7627535171093	Plastikfolie	500 g
"Qualité&Prix" Gala (3 Eier) Drelli	☺ 7627535172847	Plastikfolie	500 g
"Qualité&Prix" Gala (3 Eier) Hörnli (fein)	☺ 7627535172861	Plastikfolie	500 g
"Qualité&Prix" Gala (3 Eier) Hörnli (grob)	☺ 7627535173400	Plastikfolie	500 g
"Qualité&Prix" Gala (3 Eier) Hörnli (mittel)	☺ 7627535172885	Plastikfolie	500 g
"Qualité&Prix" Gala (3 Eier) Krawättli	☺ 7627535172188	Plastikfolie	500 g
"Qualité&Prix" Gala (3 Eier) Linguine	☺ 7627535173462	Plastikfolie	500 g
"Qualité&Prix" Gala (3 Eier) Müscheli	☺ 7627535172427	Plastikfolie	500 g
"Qualité&Prix" Gala (3 Eier) Nudeln (breit)	☺ 7627535172762	Plastikfolie	500 g
"Qualité&Prix" Gala (3 Eier) Nudeln (extra breit)	☺ 7627535172786	Plastikfolie	500 g
"Qualité&Prix" Gala (3 Eier) Nudeln (schmal)	☺ 7627535172441	Plastikfolie	500 g
"Qualité&Prix" Gala (3 Eier) Penne Rigate	☺ 7627535172823	Plastikfolie	500 g
"Qualité&Prix" Gala (3 Eier) Spaghetti	☺ 7627535173448	Plastikfolie	750 g
"Qualité&Prix" Gala (3 Eier) Spaghettini	☺ 7627535173424	Plastikfolie	750 g
"Qualité&Prix" Gala (3 Eier) Spiralen	☺ 7627535172809	Plastikfolie	500 g
"Qualité&Prix" Gala (3 Eier) Wellenspätzli	☺ 7627535172120	Plastikfolie	500 g

Pasta Gala, Morges

Bio Naturaplan Chinesische Nüdeli	7610849861088	Plastikfolie	500 g
-----------------------------------	---------------	--------------	-------

Pasta Premium Frauenfeld

Bio Naturaplan Hörnli	7610849861200	Plastikfolie	500 g
Bio Naturaplan Nudeln	7610849861086	Plastikfolie	500 g
Bio Naturaplan Penne Rigate	7610849861064	Plastikfolie	500 g
Bio Naturaplan Spaghetti	7610849861026	Plastikfolie	500 g
Bio Naturaplan Spaghetti (mit Ei)	7610849861248	Plastikfolie	500 g
Bio Naturaplan Spiralen	7610849861262	Plastikfolie	500 g

Pasta Simona

Fideli (Suppeneinlagen) 3-Eier Qualité&Prix	7610801001132	Plastikfolie	400 g
Suppenbuchstaben "Jamadu"(Suppeneinlagen)	7610801001064	Plastikfolie	500 g

Teigwaren Denner

Denner

Jowa Buchs / Leuenberger

"Leuenberger" Pappardelle	7616700227710	Folie rot	500g
---------------------------	---------------	-----------	------

Pasta Premium Frauenfeld

Hörnli (3 Eier)	7610029031058	Plastikfolie	500 g
Napoli Fusilli	7610029153231	Plastikfolie	1 kg
Napoli Hörnli	7610029009453	Plastikfolie	1 kg
Napoli Penne	7610029118513	Plastikfolie	1 kg
Napoli Spaghetti	7610029009651	Plastikfolie	1 kg
Nüdeli (3 Eier)	7610029031256	Plastikfolie	500 g
Nudeln (3 Eier)	7610029012958	Plastikfolie	500 g
Spaghetti (3 Ei)	7610029031454	Plastikfolie	500 g

Teigwaren Ernst

Diverse

Lasagne	7640120094775	Schachtel	500 g
---------	---------------	-----------	-------

Achtung: Die Grosspackungen werden an einem andere Ort hergestellt!

Grossverteiler

Ernst

"Napoli" extra kochfest Hörnli mittel	Karton	10 kg
"Napoli" extra kochfest Penne rigate	Karton	10 kg
"Napoli" extra kochfest Spaghetti 24 cm / 1. 8 mm	Karton	10 kg
"Napoli" Lumaconi	Karton	10 kg
extra kochfest Aelpler Macaroni	Karton	10 kg
extra kochfest Hörnli mittel	Karton	10 kg
extra kochfest Nudeln gestreckt 24 / 2. 5	Karton	5 kg, 10 kg
extra kochfest Nudeln gestreckt 24 / 4	Karton	10 kg
Pasta Premium Frauenfeld		
"Napoli" extra kochfest Nudeln gestreckt 4 mm	Karton	10 kg
"Napoli" extra kochfest Spiralen	Karton	10 kg
Ernst "Napoli" (Suppeneinlagen) Sternli		2 kg
Ernst "Napoli" Penne rigate	Karton	5 kg, 10 kg
Ernst "Napoli" Spaghetti 24 cm/1,8 mm	Karton	5 kg, 10 kg
Ernst "Napoli" Spiralen	Karton	10 kg
Ernst "Napoli" (Suppeneinlagen) Buchstaben		2 kg
Ernst "Napoli" (Suppeneinlagen) Fideli		1 kg
Ernst Hörnli fein	Karton	10 kg
Ernst Hörnli fein	Karton	5 kg
Ernst Hörnli grob	Karton	10 kg
Ernst Hörnli mittel	Karton	5 kg, 10 kg
Ernst Jägernudeln	Karton	10 kg
Ernst Nudeln gestreckt 24 /2,5	Karton	5 kg, 10 kg
Ernst Nudeln gestreckt 24 /4,0	Karton	10 kg
Ernst Nudeln gestreckt 24 /4,0	Karton	5 kg
Ernst Nudeln gestreut 6 mm	Karton	10 kg
Ernst Spaghetti 24 cm/1,8 mm	Karton	10 kg
Ernst Spaghettini 24/1. 5	Karton	10 kg
Ernst Spätzli	Karton	10 kg
Ernst Spezialitäten Krawättli	Karton	10 kg
Ernst Spezialitäten Müscheli	Karton	10 kg
Ernst Spezialitäten Nouillettes	Karton	5kg, 10 kg
Ernst Spezialitäten Pappardelle18mm	Karton	5kg, 10 kg
Ernst Spezialitäten Tagliatelle gew. 6mm	Karton	5kg, 10 kg
Ernst Spezialitäten Tagliolini 2mm	Karton	10 kg
Ernst Spiralen	Karton	10 kg
Ernst Urschweizer Aelplermagronen	Karton	5 kg, 10kg
Ernst Urschweizer Edelweiss	Karton	5 kg
Ernst Urschweizer Gletscherhütli	Karton	10kg
Ernst Urschweizer Schwingerhörnli	Karton	5 kg, 10kg
Ernst Zöpfli	Karton	10 kg
extra kochfest Spaghetti 24/1. 8	Karton	5 kg, 10 kg
extra kochfest Spaghetti 50/1. 8	Karton	10 kg

Teigwaren Ernst Professional

Spar, Volg, Div.

Ernst Professional Aelplermagronen (3 Ei) kochfest	Plastikfolie	500 g
Ernst Professional Hörnli grob (3 Ei) kochfest	Plastikfolie	500 g
Ernst Professional Penne rigate (3 Ei) kochfest	Plastikfolie	500 g
Ernst Professional Spaghetti (3 Ei) kochfest	Plastikfolie	500 g
Ernst Professional Spiralen (3 Ei) kochfest	Plastikfolie	500 g

Teigwaren glutenfrei

Migros

Andriani

Hörnli "aha" Glutenfreie Teigwaren	1041.682	Folie	500 g
Penne "aha" Glutenfreie Teigwaren	7613312208742	Folie	500 g
	1041.683		
Spaghetti "aha" Glutenfreie Teigwaren	7613312208687	Folie	500 g
	1041.681		
Leuenberger Huttwil			
Lasagne "aha" Glutenfreie Teigwaren	7613312176603	Folie	250 g
	1041.680		

Teigwaren La Chinoise

Diverse

Pasta Premium Frauenfeld

La Chinoise Hörnli fine		Plastikfolie	600 g
La Chinoise Hörnli Royale		Plastikfolie	500 g
La Chinoise Lampions		Plastikfolie	500 g
La Chinoise Nitchines 2mm		Plastikfolie	500 g
La Chinoise Nitchines 6mm		Plastikfolie	500 g
La Chinoise Nüdeli	7610849861088	Plastikfolie	500 g
La Chinoise Nudeln extrabreit 18mm		Plastikfolie	500 g
La Chinoise Papillons		Plastikfolie	500 g
La Chinoise Spaghettini		Plastikfolie	500 g

Teigwaren Migros

Migros

Jowa Buchs

"Tradition" (Limited Edition) Casarecce	7613312305959	Folie	500 g
	1040.663		
"Tradition" (Limited Edition) Fiorelli	7613312262283	Folie	500 g
	1040.660		
"Tradition" (Limited Edition) Lasagnette	7613312262269	Folie	500 g
	1040.659		
"Tradition" 5-Korn Quadri	7613312257005	Folie	500 g
	1041.151		
"Tradition" Gnocchi UrDinkel	7613312345535	Folie	500 g
	1041.459		
"Tradition" Pappardelle 16mm echtgewalzt 4 Eierteigwaren	7613312009932	Folie	500 g
	1040.643		
"Tradition" Pappardelle Safran echtgewalzt	7613312009895	Folie	500 g
	1040.603		
"Tradition" Tagliatelle 6mm echtgewalzt 4 Eierteigwaren	7613312009871	Folie	500 g
	1040.654		
"Tradition" Tagliatelle Tricolore 6mm echtgewalzt 4 Eierteigwaren	7613312009918	Folie	500 g
	1040.645		
"Tradition" Taglierini 3mm echtgewalzt	7613312009956	Folie	500 g
	1040.604		
Bio chinesische Nouillettes	7613312322598	Plastikfolie	500 g
	1040.641		
Bio Cornettes kämpfen	7613312322611	Plastikfolie	500 g
	1041.643		
Bio Linguine	7613312322550	Plastikfolie	500 g
	1041.641		

BIO Penne (Vollkorn)	7613269373452 1041.329	Plastikfolie	500 g
BIO Penne mit Quinoa	7613312026601 1041.555	Plastikfolie	500 g
BIO Spiralen	7613269373438 1041.328	Plastikfolie	500 g
Bio Tagliatelle	7613312322635 1040.644	Plastikfolie	500 g
M-Budget Fusilli	7613312324097 1041.021	Folie	900 g
M-Classic Hörnli Extra	7613312077993 1040.553	Plastikfolie (rot)	500 g
M-Classic Hörnli gross	7613312074749 1040.487	Plastikfolie (rot)	1 kg
M-Classic Hörnli gross	7613312033562 1040.484	Plastikfolie	750 g
M-Classic Penne	7613312074763 1040.488	Plastikfolie (rot)	1 kg
M-Classic Penne	7613312033586 1040.485	Plastikfolie	750 g
M-Classic Spaghetti	7613312044742 1040.486	Plastikfolie	1. 125 kg
M-Classic Spiral Nüdeli	7613312033548 1040.483	Plastikfolie	750 g
M-Classic Trivelli	7613312074787 1040.489	Plastikfolie (rot)	1 kg
M-Classic Trivelli	7613269333623 1040.502	Plastikfolie (rot)	500 g
Jowa Buchs / Leuenberger Aelpler-Magronen Terrasuisse	7616700151817 1040.150	Plastikfolie	500 g
BIO Vollkorn Spaghettini	7613312319260 1041.325	Plastikfolie	500 g
Hörnli fein Bio	7616700032567 1040.544	Plastikfolie	500 g
Hörnli UrDinkel Terrasuisse	7610145608547 1041.474	Plastikfolie	500 g
M- Budget Penne	7613269182023 1041.016	Plastikfolie	1000 g
M- Classic Fusilli	7616700190618 1041.413	Plastikfolie	500 g
M- Classic Penne	7616700190595 ,761331231459 3,76132691847 51 1041.414	Plastikfolie	500 g
M-Budget Hörnli	7613269182085 1041.019	Plastikfolie	1 kg
M-Budget Spaghetti	7613269182009 1041.020	Plastikfolie	1 kg
M-Classic (Suppeneinlagen) Pasta ABC	7610145407560 1040.756	Plastikfolie (rot)	500 g

M-Classic 5-Eier Nudeln	7610145404712 ,761326918429 4,76101454047 12, 7613269184294 1040.471	Plastikfolie (rot)	500 g
M-Classic 5-Eier Spiraloni	7610145414728 1040.472	Plastikfolie (rot)	500 g
M-Classic Aelpler Magronen	7610145407454 1040.745	Plastikfolie (rot)	500 g
M-Classic Chinesen-Nudeln	7616700016079 1040.491	Plastikfolie (rot)	500 g
M-Classic Denti d'Elefante	7616700015393 1041.441	Plastikfolie (blau)	750 g
M-Classic Fideli	7610145405610 1040.561	Plastikfolie (rot)	500 g
M-Classic Hausmachernudeln	7616700014778 ,761326918293 1,76133123146 61,7610200019 639,761670001 4778, 7613269182931 , 7613312314661 , 7610200019639 1040.451	Plastikfolie (rot)	500 g
M-Classic Hausmachernudeln extrabreit	7610145404613 1040.461	Plastikfolie (rot)	500 g
M-Classic Hörnli	7616700014884 1040.551	Plastikfolie (rot)	500 g
M-Classic Hörnli gross	7616700018738 1040.552	Plastikfolie (rot)	500 g
M-Classic Krausnudeln	7616700014815 1040.521	Plastikfolie (rot)	500 g
M-Classic Krawättli	7610145406112 1040.611	Plastikfolie (rot)	500 g
M-Classic Müscheli	7616700015331 1041.431	Plastikfolie (blau)	750 g
M-Classic Penne	7616700014976 ,761331233875 9,76167000149 76, 7613312338759 1040.631	Plastikfolie (rot)	500 g
M-Classic Schnäggli	7616700014914 1040.571	Plastikfolie (rot)	500 g
M-Classic Spaghetti 1,8 mm	7616700015270 1041.411	Plastikfolie (blau)	750 g
M-Classic Spaghetti 1,8 mm	7616700014709 1040.411	Plastikfolie (rot)	750 g
M-Classic Spaghettoni 1,5 mm	1040.421	Plastikfolie (rot)	750 g

M-Classic Spätzli	7616700014938 1040.581	Plastikfolie (rot)	500 g
M-Classic Spiral-Nüdeli	7616700014792 ,761331231474 6,76102000196 60,7613269182 283,761670001 4792, 7613312314746 , 7610200019660 , 7613269182283 1040.481	Plastikfolie (rot)	500 g
Spaghetti Bio	7613269373513 1040.444	Plastikfolie	500 g
Spiralen Bio	7613269373490 1040.443	Plastikfolie	500 g
Urdinkel Tagliatelle Terrasuisse	7616700115512 1041.475	Plastikfolie	500 g

Migros Baden AG, Rolle VD, Breitenrain BE, Surseepark LU, Limmatplatz ZH

Jowa Buchs

Bio-Federschnäbel	7616700277111 1041.684		füllen
Bio-Federschnäbel mit Quinoa	7616700277104 1041.686		füllen
Bio-Spiralen	7616700277098 1040.546		füllen
Bio-Spiralen	7616700277128 1041.685		füllen
Organische dünne Cornettes	7616700277081 1040.545		füllen

Migros Ost-CH

Pasta Premium Frauenfeld

Ernst professional UrDinkel Hörnli	7640120097158 1041.598	Plastikfolie	500 g
Ernst professional UrDinkel Müscheli	7640120099770 1041.596	Plastikfolie	500 g
Ernst professional UrDinkel Spaghetti	7640120096267 1041.593	Plastikfolie	500 g
Ernst professional UrDinkel Spiralen	7640120096243 1041.592	Plastikfolie	500 g

Teigwaren Morga

Diverse

Bio Soja Vollkorn Lasagne	7610491040329	Schachtel	500 g
---------------------------	---------------	-----------	-------

Reformhaus

Morga

Bio Soja-Vollkorn Fideli		Plastikfolie	250 g
Bio Soja-Vollkorn Hörnli		Plastikfolie	500 g
Bio Soja-Vollkorn Krausnudeln		Plastikfolie	500 g
Bio Soja-Vollkorn Maccaroni		Plastikfolie	500 g
Bio Soja-Vollkorn Nudeln 10mm		Plastikfolie	250 g
Bio Soja-Vollkorn Nudeln 2mm		Plastikfolie	250 g

Bio Soja-Vollkorn Spaghetti		Plastikfolie	500 g
Bio Soja-Vollkorn Spiralen		Plastikfolie	500 g
Bio Soja-Vollkorn Walznudeln		Plastikfolie	350 g
Dinkel Soja-Vollkorn Hörnli bio		Plastikfolie	500 g
Dinkel Soja-Vollkorn Maccaroni bio		Plastikfolie	500 g
Dinkel Soja-Vollkorn Spaghetti bio		Plastikfolie	500 g

Teigwaren Spar

Spar

Jowa Buchs / Leuenberger

“Spar” Hörnli mittel 3- Eier Teigwaren (Caruettes)		Folie	500 g
--	--	-------	-------

Pasta Premium

“Spar” China Nudeln (3- Eier Teigwaren)	7610253585037	Folie	500 g
“Spar” Hörnli grob 3- Eier Teigwaren	7610253394622	Folie	500 g
“Spar” Hörnli mittel 3- Eier Teigwaren	7610253394608	Folie	500 g
“Spar” Nudeln 4 mm (3- Eier Teigwaren)	7610253394561	Folie	500 g
“Spar” Nudeln 8 mm (3- Eier Teigwaren)	7610253394585	Folie	500 g
“Spar” Spaghetti 1. 8 mm (3- Eier Teigwaren)	7610253394646	Folie	500 g
“Spar” Spätzli (3- Eier Teigwaren)	7610253394547	Folie	500 g
“Spar” Spiralen (3- Eier Teigwaren)	7610253394523	Folie	500 g

Teigwaren Trattoria

Diverse

Pasta Premium Frauenfeld

Napoli Cornetti		Plastikfolie	500 g
Napoli Lumaconi		Plastikfolie	500 g
Napoli Penne Rigate		Plastikfolie	500 g
Napoli Rigatini		Plastikfolie	500 g
Napoli Spaghetti		Plastikfolie	500 g

Teigwaren/Frischteigwaren Diverse

Coop

Hilcona

Naturaplan Bio Betty Bossi Tagliatelle	7610807061963	Schale	300 g
--	---------------	--------	-------

nur nature, hergestellt durch Lizenznehmer Hilcona (siehe Etikette auf Packungsrückseite)

Die «Prix Garantie» Tagliatelle (Frischteigwaren) zu 500 g sind nicht erlaubt!

Tofu

Migros

Conserves Estavayer

Soja Tofu (Nature) (BIO, aha)	7613404553770 ,762318602933 2,76134045537 70, 7623186029332 1309.177		250 g
-------------------------------	---	--	-------

Tomatenpüree Hero (Parmadoro)

Diverse

Hero

Parmadoro Tomatenextrakt (zweifach konzentriert)		Dose	140 g
Parmadoro Tomatenextrakt (zweifach konzentriert)		Dose	435 g
Parmadoro Tomatenextrakt (zweifach konzentriert)		Dose	70 g
Parmadoro Tomatenextrakt (zweifach konzentriert)		Dose	850 g
Parmadoro Tomatenpüree (dreifach konzentriert)		Tube	200 g

Grossverteiler

Parmadoro Tomatenextrakt (zweifach konzentriert) Dose 4460 g

Tomatenpüree Thomy

Diverse

Thomy

Tomatenpüree Thomy 7610100036200 Tube 300 g
,761010003659
0,76101000362
00,
7610100036590

Topping

Migros

Schweizer Getränk Obermeilen

Caramel 7613269349549 Plastikfläsc 250 g
1027.126 hli
Erdbeer 7610382664023 Plastikfläsc 250 g
1027.112 hli
Topping Schokolade 7610382664016 Plastikfläsc 250 g
1027.110 hli

Vanillinzucker / Vanillezucker

Coop / Diverse

Wander AG

"DAWA" Vanillinzucker Beutel 12 g

Grossverteiler

"DAWA" Vanillinzucker Dose 1 kg

Migros

Midor AG

Vanillezucker "Patissier" 76242151 Beutel à 10 g
1027.052

Würze

Coop

Kikkoman

Kikkoman Soja Sauce 8715035110502 Pet 500 ml

Coop, Div.

Cenovis Rheinfelden

Cenovis (flüssig) Plastikfläsc 125 g
hli

Kikkoman

Kikkoman Soja Sauce 8715035110205 Glasflasche 150 ml

Kikkoman Soja Sauce 8715035110304 Glasflasche 250 ml

Diverse

Kikkoman Soja Sauce 8715035110809 Pet 1 l
Kikkoman Soja Sauce Portionenb 10 ml
eutel

Howeg, Scana

Kikkoman Soja Sauce Box 5 l, 20 l

Migros

Kikkoman Soja Sauce 8715035110809 Pet 1 l
1585.177

Kikkoman Soja Sauce	8715035110106 1585.178	Glasflasche	150 ml
Kikkoman Soja Sauce	8715035110502 1585.179	Pet	500 ml

Würze / Kräutersalz

Coop

Sunray

Kräutersalz bio naturaplan	7610809107409	Glas	190 g
----------------------------	---------------	------	-------

Diverse

Bioforce

"Herbamare" (Bioforce)	7610313012138	Dose	1 kg
"Herbamare" (Bioforce)		Dose	125 g
"Herbamare" (Bioforce)		Dose	250 g
"Herbamare" Diet (Diätsalz)		Dose	125 g
"Herbamare" Spicy		Dose	125 g
"Herbamare" Spicy		Dose	250 g
Herbamare (rot - "Trocomare") (Bioforce)		Dose	1 kg
Herbamare (rot - "Trocomare") (Bioforce)		Dose	125 g
Herbamare (rot - "Trocomare") (Bioforce)		Dose	250 g

Würzpasten/Nährhefen

Cenovis Vitamin-Hefe AG

Cenovis Streichwürze		Eimer	1 kg
Cenovis Streichwürze	76159190	Dose	200 g
Cenovis Streichwürze	76159183	Tube grün	70 g
Cenovis Streichwürze rein pflanzlich ohne Salz		Tube blau	70 g

Migros

"Actilife " Vitamin Bierhefe	7613312140505 5222.001	Beutel	200 g
------------------------------	---------------------------	--------	-------

Zahnpasten

Diverse

Colgate Palmolive

Colgate Caries Protection	8718951179707	Tube	75 ml
Colgate Deep Clean	8718951104501	Schachtel (Tube)	75 ml
Colgate Dentagard Original	8714789560335	Tube	100 ml
Colgate Fresh Gel	8714789825847	Tube	125 ml
Colgate Gum Health	8718951210332	Schachtel (Tube)	75 ml
Colgate Kinder 6+	8718951119222	Tube	50 ml
Colgate Sensation White	5720000057754	Tube	75 ml
Colgate Smiles kids 0-5	8714769587147	Tube	50 ml
Colgate Total Max Fresh Cooling Crystals	8714789432410	Tube	75 ml
Colgate Total Max White White Crystals	8714789472096	Tube	75 ml
Colgate Total Original	8714789560212	Tube	100 ml
Colgate Total Original	871478	Tube	20 ml
Colgate Total Original	8718951226890	Tube	20 ml
Colgate Total Whitening	871895104563	Tube	75 ml
Elmex Kariesschutz Professional	8714789935690	Schachtel (Tube)	75 ml
Elmex Sensitive Professional	7610108047239	Schachtel (Tube)	75 ml

Elmex Sensitive Professional Repair&Prevent	8718951080041	Schachtel (Tube)	75 ml
Elmex Sensitive Professional Sanftes Weiss	7610108053919	Schachtel (Tube)	75 ml
Meridol Parodont Expert	8718951115446	Schachtel (Tube)	75 ml
Gaba Schweiz/Colgate Polen			
Elmex (Homöopathie-verträgliche Zahnpaste ohne Menthol und Pfefferminzöl)	4007965015557	Tube	75 ml
Elmex (Kariesschutz mit Aminfluorid)	7610108024513	Tube	75 ml
Elmex Junior 6 - 12 Jahre (mit Aminfluorid)	7610108082001	Tube	75 ml
Elmex Kinderzahnpasta (mit Aminfluorid)	7610108056446	Tube	75 ml
Elmex sensitive plus	7610108024612	Tube	75 ml
meridol (Balsam für Ihr Zahnfleisch)	7610108052813	Tube	75 ml

Zucker/Süsstoffe

Coop

Coop Nahrungsmittel

Puderzucker		Dose	250 g
Puderzucker	7613331303936	Stehbeutel	500 g

Diverse

Danisco

Morga Fruchtzucker	7610491081773	Beutel	750 g
--------------------	---------------	--------	-------

Diverse, Lidl, Volg

Schweizer Zucker AG

Puderzucker „Aarberg“	7610278000515	Papierbeutel	500 g
-----------------------	---------------	--------------	-------

Migros

Div. Inland/Ausland

Puderzucker	7610200010193	Dose	250 g
	1020.059		
Puderzucker	7610200010209	Beutel	500 g
	1020.060		

Zuckeraustauschstoffe

Coop

Levinger

Sucramide

Diverse

Sanaro SA, Vouvry

IGfKL P

Assugrin Das Original		Portionenbeutel	2 Tabletten
Assugrin Das Original	7610211012407		300 Tabletten
Assugrin Das Original		Nachfüllbeutel	300 Tabletten
Assugrin Das Original	7610211512303	Dispenser	650 Tabletten
Assugrin flüssig	7610211022703	Flasche	200 ml
Assugrin flüssig		Flasche	500 ml
Assugrin Süsspulver		Glas	90 g
Hermesetas		Box	2500 Tabletten

Hermesetas mini sweeteners		Dispenser	1200 Tabletten
Hermesetas mini sweeteners		Dispenser	400 Tabletten

Migros

Sanaro

Sucorine (Cyclamat und Saccharin)	7613312212110 1020.337	Dose rot	1300 St.
-----------------------------------	---------------------------	----------	----------

Achtung: Blaues Sucorine nicht erlaubt!

Sucorine (Cyclamat und Saccharin)	7613312212097 1020.338	Dispenser rot	220 St.
-----------------------------------	---------------------------	------------------	---------

Achtung: Blaues Sucorine nicht erlaubt!

Sucorine Süsspulver (Cyclamat und Saccharin)	7613312212073 1020.335	Dose rot	100 g
--	---------------------------	----------	-------

Pfauen, Coop grössere Filialen, Globus, Manor

Kalcheim, Prague

Canderel Pulver

Nur Pulver, nicht Tabletten!

IGB

Abwaschmittel

Migros

Charlop

Glanz

Für Geschirrspüler

Handymatic

Für Geschirrspüler

PE-Flasche

Aloe Vera Vitactiv Yogurt

Migros

IGFKL D

Aloe Vera Vitactiv Yogurt	m 2050.020	Becher	180 g
---------------------------	------------	--------	-------

Babynahrung

Elsa

Milupa "Le Petit " (Joghurt -Banane, Birne, Aprikose)	m 2053.800	Becher	300 g
---	------------	--------	-------

Backmischungen

Midor

Bio Choco Cake	m 7613312398661 1025.203	Schachtel	480 g
----------------	-----------------------------	-----------	-------

White Brownies	m 7613312066416 1025.220	Schachtel	490 g
----------------	-----------------------------	-----------	-------

Bifidus- Drink

Migros

Erdbeer	m 2045.403	Becher	6x 65ml
Mango	m 2045.405	Becher	500 ml
Mokka	m 2045.404	Becher	500 ml
Multivitamin	m 2045.402	Becher	6x 65ml
Orange/ Karrote	m 2045.401	Becher	6x 65ml
Vanille	m 2045.408	Becher	6x 65ml

Biotta-Säfte

Diverse

Biotta

Levinger

Orangensaft

11. 1010: Rav Levinger hat mit Biotta keinen Kontakt mehr

Biscuits

Coop, Globus

Pepperidge Farm

OU-D

Pepperidge Farm

m

Nur mit "OU-D"-Hechscher.

Coop, Globus, Migros

Walkers

Walkers

m 039047001442,
3904700182,39
047050730,390
47001152,3904
7001824,03904
7001824,03904
7001107,03904
7001442,39047
00182,3904705
0730,39047001
152,390470018
24,0390470018
24,0390470011
07

Nur mit "OU-D"-Hechscher.

Diverse

Lu

BDP

LU Barquettes Aprikose

LU Barquettes Erdbeere

3017760038409

120 g

LU Barquettes Himbeere

LU Honigkuchen: Prosper nature Vandamme

LU veritables petit beurre

m

LU veritables petit beurre mit Chocolate Chips

m

Jakobs Basler Leckerly

Rab. M. Baumel

Jakob's Basler Leckerly

Beutel

Nur mit Hechscher der IGB

Jakob's Honig Leckerly

Beutel

Nur mit Hechscher der IGB

Jakob's Mandel Leckerly

Beutel

Nur mit Hechscher der IGB

Jakob's Schoggi Leckerly

m

Beutel

nur mit Hechscher der IGB

Nespresso Shop

Levinger

Nespresso Amaretti

Box

120 g

Bretzel

Diverse

Roland

IGFKL D

Roland Bretzeli Classic

m 7610058008007 Plastikscha
chtel 100 g

Roland Bretzeli Sesam

m 7610058008656 Plastikscha
chtel 100 g

Brot Basel Bäckerei KULT

Bäckerei KULT

Bäckerei KULT

Rab. M. Baumel

Bagel Nature

Baguette Traditionelle

Pat Israel

Butterweggli

m

Pat Israel, Chemat Stam, Chalav Stam

Croissant aux Amandes

m

Pat Palter, Chemat Stam, Chalav Stam

Dinkel-Schoggibrötli

Pat Israel

Dinkeltaler

Pat Israel

Focaccia Olive/Kräuter

Gipfeli

m

Pat Israel, Chemat Stam, ohne Milch

Hugogipfel

m

Pat Palter, Chemat Stam, Chalav Stam

Laugengipfeli

m

Pat Israel, Chemat Stam, ohne Milch

Mama Malz

Pat Israel

Muffin Weisse Schoko Himbeere

m

Pat Palter, Chemat Stam, Chalav Stam

Nuss-Schoggi-Schnägg

m

Pat Palter, Chemat Stam, Chalav Stam

Pain au Chocolat

m

Pat Israel, Chemat Stam, ohne Milch

Pain au Chocolat aux Amandes

m

Pat Palter, Chemat Stam, Chalav Stam

Pain au Raisin

m

Pat Palter, Chemat Stam, Chalav Stam

Rhy Korn

Pat Israel

Rhybolle Ruch

Pat Israel

Roggenbrot

Pat Israel

Saures Zebra

Pat Israel

Schoggiweggli

m

Pat Israel, Chemat Stam, ohne Milch

Silserliknopf

m

Pat Israel, Chemat Stam, Chalav Stam

Streusel Tante (Blechkuchen) Brombeere m

Pat Palter, Chemat Stam, Chalav Stam

Urdinkel-Cranberry-Aprikose-Haselnuss-Brötli

Pat Israel

Vollrhy

Pat Israel

Wasserbrot

Pat Israel

Wirbelkirsche m



Pat Israel, Chemat Stam, ohne Milch

Zimtschnecke m

Pat Palter, Chemat Stam, Chalav Stam

Zopf m

alle
Größen

Pat Israel, Chemat Stam, Chalav Stam

Zuckerweggli m

Pat Israel, Chemat Stam, Chalav Stam

Brotaufstrich

Diverse

Ferrero

KLBD

Nutella m 80751151,4008
400404127,808
95237,8013546
3,80895237,807
51151,4008400
404127,808952
37,80135463,80
895237

Migros

Star-K

Nocciolata · Brotaufstrich · Ohne Milch - mit Kakao und
Haselnüssen 8001505000467 Glas 270 g
1512.037

Achtung! Koscher nur mit dem Star-K -Logo

Nocciolata Bianca, Haselnuss Nougat Creme m 8001505006131 Glas 270 g
1512.055

Achtung! Koscher nur mit dem Star-K -Logo

Nocciolata, Haselnuss-Nougat-Crème mit Cacao m 8001505000399 Glas 270 g
1512.035

Achtung! Koscher nur mit dem Star-K -Logo

Migros beider Basel

Jonny's Hummus

Moshe Baumel

Jonny's handgemachter Hummus 250g

null

Jonny's handgemachter Hummus ohne Knoblauch 250g

Jonny's handgemachter Hummus Tomaten und Oliven 250g

Butter

Aldi/Lidl ganze CH

Fuchs

IGFKL D

Floralp Vorzugsbutter	m	Mödeli	200 g
<i>Auf ID Nr. 2437 im Ovalekreis achten!</i>			
Coop, Div.			
Emmi			
Emmi Butter	m	Mödeli	200 g
<i>Auf ID Nr. 2411 im Ovalekreis achten!</i>			
Emmi Butter Portionen	m	Schachtel	100x10g
<i>Auf ID Nr. 2411 im Ovalekreis achten!</i>			
Emmi Butter Portionen	m	Schachtel	96x10g
Floralp Butter	m	Mödeli	1 kg
<i>Auf ID Nr. 2411 im Ovalekreis achten!</i>			
Floralp Butter	m	7612300010158	Mödeli 100 g
Floralp Butter	m	7612300011223	Becher 100 g
Floralp Butter	m		Becher 100 g
Floralp Butter	m	7612300010165	Mödeli 200 g
Floralp Butter	m	7612300010189	Becher 200 g
Floralp Butter Portionen	m		Schachtel 100x10g
<i>Auf ID Nr. 2411 im Ovalekreis achten!</i>			
Floralp Butter Portionen	m		Schachtel 48x20g
Floralp Butter Portionen	m		Schachtel 50x20g
Floralp Butter Portionen	m		Schachtel 96x10g
Denner, Div.			
Cremo			
“Cremo” Bio Butter	m	Mödeli	200 g
“Cremo” Bio Butter	m	Karton (48x15g)	450 gr
<i>Nur die Bio! auf ID Nr. 2409 im Ovalekreis achten!</i>			
Div. Ost-CH			
Fuchs			
Fuchs Vorzugsbutter	m	Mödeli	100 g
<i>Auf ID Nr. 2437 im Ovalekreis achten!</i>			
Fuchs Vorzugsbutter	m	Mödeli	200 g
Fuchs Vorzugsbutter Portionen	m	Schachtel	100x10g
<i>Auf ID Nr. 2437 im Ovalekreis achten!</i>			
Fuchs Vorzugsbutter Portionen	m	Schachtel	50x20g
Migros Ost-CH			
Ostschweizer Vorzugsbutter	m	Mödeli	150 g
<i>Auf ID Nr. 2437 im Ovalekreis achten!</i>			
Cerealien			
Coop			
Country Flakes Cereal Flakes Choco Lover «Qualité&Prix »	m	7627534373092	Beutel 425 g
KLBD			
Cranberry, Cherry & Almond Müesli		5018357006779	Schachtel 500 g
<i>Achtung! Koscher nur mit dem KLBD-Logo</i>			
Diverse			
Bio-Familia AG			
Levinger			
familia Bio Birchermüesli Original		7610023002795	575 g
familia Knusper Crunch		7610023050727	Beutel 750 g
Kellogg's			
IGFKL D			

Kellogs Special K classic	m	Schachtel	500 g
Kellogs Special K red fruit	m	Schachtel	300 g

Nestlé

BDP			
Fitness Fruit			
Fitness nature			
Golden Graham Crunch			
Nesquick Cereals	3387390124118 ,590002003019 1	Karton	500 g

auf milchiger Ausrüstung hergestellt

Zwicky

Levinger			
Birchermüesli			
Früchtemüsli			
Frühstück Bio			
Frutifort			
Hartweizengriess			
Hirsenflocken			
Hirsenflocken Kollath			
Hirsengriess			
Kleiemüsli			
Maisgriess			
Naturkostmüsli			
Naturkostmüsli Kollath			
Nussmüsli			
Sojaflocken Kollath			
Spezial Müsli			
Tropical Müesli			
Weizenflocken			
Weizenkeimflocken			

Migros

Kellogg's			
IGFKL D			
Kellogs Special K classic	m 1042.275	Schachtel	500 g
Kellogs Special K red fruit	m 5050083123573 1042.279	Schachtel	375 g
Choco Cereal Flakes «M-Classic»	m 7613312288443 1042.739	Beutel	600 g

Cerealien Kellogg's (m)

Diverse

Kellogg's			
Special K Choco Noir	m 5050083210044	Schachtel	375 g

Couscous

Ferrero			
BDP			
Ferrero Couscous			
Regia Couscous			
Tipiak Couscous	3165440007358	Portionenbeutel	

in Beuteln

ohne Zutaten von Fleisch, Gemüse, Kräutern, Gewürze

Tipiak Couscous	3165440007082	Beutel	
-----------------	---------------	--------	--

ohne Zutaten von Fleisch, Gemüse, Kräutern, Gewürze

Crème / Pudding

Nestlé

IGFKL D

Stalden-Crème CHOCO-LAIT	m	7610100023583	Dose	500 g
Stalden-Crème CHOCOLAT	m	7610100022890	Dose	500 g

Crème Dessert

Migros

Elsa

M-Classic Caramel	m	7613404122556	Becher	4x125 g (500 g)
M-Classic Caramel	m	7613404122624	Becher	500 g
M-Classic Chocolat	m	7613404122600	Becher	500 g
M-Classic Schokolade	m	7613404122280	Becher	4x125 g (500 g)
M-Classic Vanille	m	7613404122563	Becher	4x125 g (500 g)
M-Classic Vanille	m	7613404122648	Becher	500 g

Crème du Confiseur

Crème Brûlée	m	2053.316	Becher	400 g
Milchschokolade	m	2053.315	Becher	400 g
Vanille	m	2053.314	Becher	400 g

Dessert-Crème

Diverse

Danone

BDP

Danette: Caramel	m			
------------------	---	--	--	--

Reformhaus, Diverse

Alpro

Shomre Hadas Antwerp

Provamel Bio dessert coco soya choco		5411188080190		125 g
--------------------------------------	--	---------------	--	-------

Danone

BDP

Danette: Espresso	m			
Danao Apfel/Exotische Früchte	m			
Danao Orange/Ananas	m			
Danao Orange/Mango	m			
Danao Pfirsich/Aprikose	m			

Dessertprodukte

Migros

Elsa

IGFKL D

„Dessert Tradition“ Birne-Schokolade	m	7613269857198	Becher	175 g
		2053.032		
„Dessert Tradition“ Chocolat au lait	m	7613269381433	Becher	175 g
		2053.031		

„Dessert Tradition“ Chocolat au lait	m	7613269461432 2053.343	Becher	4 x 175 g
„Dessert Tradition“ Crème Café	m	7613269307761 2053.030	Becher	175 g
„Dessert Tradition“ Crème Caramel	m	7616600710480 2053.028	Becher	175 g
„Dessert Tradition“ Crème Caramel	m	7613404115879 2053.342	Becher	4 x 175 g
„Dessert Tradition“ Crème Vanille	m	7616600710473 2053.027	Becher	175 g
„Dessert Tradition“ Crème Vanille	m	7613269462231 2053.341	Becher	4 x 175 g
„Sélection“ Crème Caramel fleur de sel	m	7613269878575 2053.459	Becher	2 x 100 g
„Sélection“ Crème Chocolat	m	7613269729761 2053.454	Becher	2 x 100 g
Crème Brûlée	m	2053.411	Schachtel	2x100 g
Mousse Chocolat	m	7616600703239 ,761340443162 7,76166007032 39, 7613404431627 2053.433	Becher	75 g

Dörr- und Hülsenfrüchte

Rabbiner der Einheitsgemeinden

Dummy

Essig

Diverse

BDP

Melfor l'Original

3182384011012 Plastikflasche 1 l

vomFASS

vomFASS

IGfKL P

Apfelessig naturtrüb 5 % Säure

Calamansi Balsam

Craft Bier Balsam Essig 5 % Säure

Rabbiner der Einheitsgemeinden

Dattel Balsam Star ca. 3 % Säure

Feige Chili Balsam

Feigen Balsam Star ca. 3 % Säure

Granatapfel Balsam Essig 6 % Säure

Heidelbeer Balsam Star ca. 4 % Säure

Himbeer Balsam Essig 6 % Säure

Honig Balsam Essig 5 % Säure

Honig Balsam Star ca. 4 % Säure

IGfKL P

Kirsch Balsam Essig 6 % Säure

Rabbiner der Einheitsgemeinden

Mango Balsam

Maracuja Balsam Essig 6.2 % Säure

Maracuja Balsam Star ca. 4.5 % Säure

Orangen Balsam Essig 6 % Säure

Pflaumen Balsam Star ca. 4 % Säure

Quitten Balsam Essig 5 % Säure
 Waldhimbeer Balsam Star ca. 4.5 % Säure
 WildmangoBalsam Star ca. 3 % Säure

Fischkonserven

Diverse

Thonkonserven Dose
alle in den Supermärkten erhältlichen Thunfischkonserven in Wasser oder pflanzlichem Öl ohne weitere Zusätze ausser Salz sind erlaubt
 Levinger
 Salm in Wasser
Besondere Vorsicht bei Ersatzprodukten wie Lachsersatz - ist meist verbotener Fisch.
 Sardellen in reinem Olivenöl oder reinem Pflanzenöl
Die Bezeichnung "Olivenöl" und "Planzenöl" genügt nicht. Es muss als reines Olivenöl oder reines Pflanzenöl bezeichnet sein.
 Sardinen in reinem Olivenöl oder reinem Pflanzenöl

Flan

Migros

Elsa
 IGFKL D

M-Budget Flan Caramel	m	7613404264867 2053.721	Becher	6x125 g
Migros				
Caramel	m	7613404264898 2053.011	Becher	125 g
Chocolat	m	7613404265024 2053.010	Becher	125 g
Léger Flan Caramel	m	2053.014	Becher	125 g
Léger Flan Choco	m	2053.013	Becher	125 g
Vanille	m	7613404265000 2053.012	Becher	125 g

Frischkäse

Aldi

Züger
 Rabbiner der Einheitsgemeinden
 Nature Suisse Bio Hüttenkäse laktosefrei m 7245 200g

Coop

Boursin
 BDP für OU
 Boursin nature m
auch in Portionen, nicht in der Schweiz erhältlich
 Züger
 Rabbiner der Einheitsgemeinden

Coop Naturaplan Bio-VK Hüttenkäse	m	7613356330238 5777442		200 g
Freefrom Hüttenkäse laktosefrei	m	7610848291039 7204		150 g
Freefrom Mascarpone laktosefrei	m	7613379901422 6028		250 g
Prix Garantie Frischkäse nature	m	7613331204806 6585		300 g
Prix Garantie Mascarpone	m	7627534374853 6757236	Plastikbecher	500 g

Qualité&Prix Hüttenkäse	m 7610849561292		110 g
	7207		
Züger Hüttenkäse Duo	m 7241		200g
Diverse			
Emmi			
ICZ Ebel			
Hüttenkäse	m		
<i>Hüttenkäse von Migros oder Emmi ist erlaubt, solange er die Nummer 2408 im Ovalkreis führt.</i>			
Hirz			
Rab. M. Baumel			
Hüttenkäse	m 7610100505065	Becher	200 g
Züger			
Rabbiner der Einheitsgemeinden			
Bina Mozzarella Stange sliced	m		5x400g
Züger Bio Frischkäse Nature laktosefrei	m 6570		150 g
Züger Bio Hüttenkäse	m 7229		200 g
Züger Bio Hüttenkäse laktosefrei	m 7201		150g
Züger Bio Mascarpone Crème	m 6100		250g
Züger Bio Mascarpone Crème laktosefrei	m 6026		250 g
Züger Bio Mozzarella Herzen	m 5074		130g
Züger Bio-VK Hüttenkäse	m 7221		5 kg
Züger Bio-VK Mascarpone Crème	m 6027		2kg
Züger Frischkäse Nature	m 6509		1 kg
Züger Frischkäse Nature	m 6582		150 g
Züger Hüttenkäse	m 7226		1 kg
Züger Hüttenkäse	m 7213		1 kg
Züger Hüttenkäse	m 7200		200 g
Züger Hüttenkäse	m 7210		450 g
Züger Hüttenkäse	m 7220		5 kg
Züger Hüttenkäse laktosefrei	m 7214		450 g
Züger Mascarpone	m 6022		2 kg
Züger Mascarpone	m 7640101091014		250 g
	6023		
Züger Mascarpone	m 6025		500 g
Züger Mozzarella Kugel	m 5001		150 g
Züger Mozzarella Stange	m		1 kg
BDP			
Boursin Ail & Fines Herbes	m 3175460000017		150 g
<i>Knoblauch und Kräuter</i>			
<i>auch in Portionen</i>			
BDP für OU			
Boursin Échalotte & Ciboulette	m		
BDP			
Boursin mit Feigen & Nüssen	m		
<i>auch in Portionen</i>			
BDP für OU			
Boursin mit Pfeffer	m 3175460000062		150 g
<i>auch in Portionen</i>			
Rabbiner der Einheitsgemeinden			
Tartare Ail & Fines Herbes	m 3272770093798	Schachtel + Portionen	150 g

Tartare Ail & Fines Herbes	m 3272770014505 ,327277001538 7,32727700145 05,3272770015 387	Schachtel + Portionen	250 g
<i>Familial</i>			
Lidl			
Züger			
Milbona Mischkarton Hüttenkäse	m 7422		250 g
Spar, Manor			
Noam Hertig			
Züger Frischkäse Nature	m 7640166796831	Plastikschal e	150 g
<i>Auf Identitätskennzeichen CH 5767 im Ovalkreis achten</i>			
Bio Frischkäse Nature laktosefrei	m 7640101094695	Plastikschal e	150 g
<i>Auf Identitätskennzeichen CH 5767 im Ovalkreis achten</i>			
Gemüse tiefgekühlt			
Rab. M. Baumel			
Gemüse tiefgekühlt			
Gemüsekonserven			
Diverse			
Gemüsekonserven		Dose	
Getränke			
Coca Cola Company			
BDP, LBD			
Coca Cola	5449000000439 ,54491472,5449 000000439, 54491472		
Coca Cola Light			
Coca Cola Light Lemon	5449000241764		
<i>Der Sirup steht unter Aufsicht des OU, die enth. Weinsäure ist ohne Bedeutung.</i>			
Coca Cola Light ohne Koffein			
Coca Cola ohne Koffein			
Coca Cola Zero	5449000133335		
Fanta Mango und Passionsfrucht	90494055		
Fanta Orange gewöhnlich und Zero			
Sprite	5449000012203		
Sprite Light und Zero			
Lipton			
KLBD			
Green Ice Tea Lime & Mint			
Ice Tea Lemon			
Ice Tea Mango			
Ice Tea Peach			
Schweppes			
Indian Tonic Water	7610238304493		
Juice Orange			
Juice Pink Grapefruit			
BDP			
Pepsi			

Pepsi MAX

KLBD

Red Bull Energy Drink

9002490206789

Büchse,
Flasche
Büchse,
Flasche

Red Bull ohne Zucker

BDP

Seven Up

Getreideriegel

Lidl / Diverse

Rav Barsilay, Schleswig Holstein D

Corny Classic Dunkle Schoko

m

Schachtel ã 25 g
6 Stk.

Corny Classic Erdbeer-Joghurt

m

Schachtel ã 25 g
6 Stk.

Corny Classic Kokos

m

Schachtel ã 25 g
6 Stk.

Corny Classic Nussig

Schachtel ã 25 g
6 Stk.

Corny Classic Schoko

m

Schachtel ã 25 g
6 Stk.

Corny Classic Schoko-Banane

m

Schachtel ã 25 g
6 Stk.

Corny Classic Süß & Salzig Erdnuss

m

Schachtel ã 25 g
6 Stk.

Corny Free

4011800572211

Schachtel ã 20 g
6 Stk.

Corny Free Joghurt

m

Schachtel ã 20 g
6 Stk.

Corny Free Kirsch-Joghurt

m

Schachtel ã 20 g
6 Stk.

Corny Free Nuss-Nougat

m

Schachtel ã 20 g
6 Stk.

Corny Free Schoko

m

Schachtel ã 20 g
6 Stk.

Corny Free Weisse Schoko

m

Schachtel ã 20 g
6 Stk.

Glacé / Sorbet

Diverse

Lusso (Unilever)

Koscherliste der NIK (Niederland)

Calippo Cola, 105 ml

Stengel 105 ml

Calippo Lime, 105 ml

Stengel 105 ml

Calippo Orange & Lemon Mini assortiert 6 Stück

Stengel 80 ml

Cornetto Soft Chocolatey Packung

m

Stengel 81 g

Cornetto Soft Strawberry Packung

m

Stengel 81 g

Magnum Almond

m

Becher 440 ml

Magnum Almond

m 8000920500224

Stengel 86 g

Magnum Almond Remix

m

Stengel 86 g

Magnum Classic

m

Becher 440 ml

Magnum Classic

m 8000920500200

Stengel 86 g

Magnum Classic's Mix Mini assortiert (Classic, Almond, White)

m

Stengel 86 g

Magnum Double Caramel

m

Stengel 86 g

Magnum Double Gold Caramel Billionaire	m	Becher	440 ml
Magnum Double Gold Caramel Billionaire	m	Stengel	86 g
Magnum Double Raspberry	m	Stengel	86 g
Magnum Double Salted Caramel	m	Becher	440 ml
Magnum Mini Almond	m	Stengel	55 ml
Magnum Mini Almond Remix	m	Stengel	55 ml
Magnum Mini Classic	m	Stengel	55 ml
Magnum Mini Double Caramel	m	Stengel	55 ml
Magnum Mini Double Gold Caramel Billionaire	m 8711327483729	Stengel	55 ml
Magnum Mini Intense Dark	m	Stengel	55 ml
Magnum Mini White Chocolate & Cookies	m	Stengel	55 ml
Magnum Vegan Almond	m	Stengel	86 g
Magnum White	m	Becher	440 ml
Magnum White	m 8000920500217	Stengel	86 g
Solero Exotic	m	Stengel	90 ml
Twister Peek-a--Blue		Stengel	70 ml

Mars

KLBD London

Bounty	m	Einzel- und Mehrfachpackung	
Mars	m	Einzel- und Mehrfachpackung	
Milky Way	m	Einzel- und Mehrfachpackung	
Snickers	m 5000159344074	Einzel- und Mehrfachpackung	
Twix	m	Einzel- und Mehrfachpackung	

Kof-K-D

Ben & Jerry's alle mit Kof-K-Hechscher m

OU-D

Häagen-Dazs, alle mit OU-D Hechscher m

alle Arten ausser "Cream and Crisp" sind von der OU als kosher bezeichnet.

Glacé "i gelati"

Kioske

Midor

IGFKL D

«I Gelati» Exotic Einzellutscher	m 7616500932258	Einzellutscher	90 ml (68 g)
«I Gelati» Rainbow Tropical vegan	m 7616500929685	Einzellutscher	70 ml (72 g)

Kioske, Div.

Red Melon	m 7617400096422	Lutscher	70 ml
Turny II	m	Lutscher	77 ml

Glacé Migros

Migros

“Sélection” Pure Caramel & Sel des alpes	m	7613312266151 1603.844	Dose	450 ml
“Sélection” PURE Chocolate Santo Domingo	m	7617400049756 1603.808	Dose	450 g
“Sélection” PURE Coffee Blue Mountain	m	7617400049749 1603.807	Dose	450 g
“Sélection” Pure Nocciola Piemonte	m	7613312149515 1603.842	Dose	450 ml
“Sélection” Pure Pistachio Sicilia	m	7613312149539 1603.843	Dose	450 ml
“Sélection” PURE Vanilla Bourbon Comores	m	7617400049763 1603.809	Dose	450 g
bio - Vanille	m	7617400046076 1603.305	Dose	600 g
Bio Chocolat	m	7613312396735 1603.818	Becher	450 ml (225 g)
Bio Vanille Bourbon	m	7613312394793 1603.816	Dose	1000 ml (600 g)
Bio Vanille Bourbon	m	7613312396711 1603.817	Becher	450 ml (225 g)
Creme d`or Crema Catalana	m	7617400050127 1603.434	Dose 750 ml	77 ml
Crème d`or Almond Salted Caramel	m	7613312402351 1609.167	Dose	170 ml (95 g)
Crème d`Or Les trois Noix	m	7613312211021 1603.601	Dose	1000 ml
Exotic Einzellutscher	m	7613312402757 1603.538	Einzellutsch er	90 ml (68 g)
Exotic Schachtel	m	7613312402573 1603.637	Schachtel	360 ml (272 g)
Migros				
Crème d`Or Chocolat Bio	m	7617400041606 1603.302	Becher	95 g
Crème d`Or Vanille Bio	m	1603.301	Becher	95 g
Crème d`Or Almond Salted Caramel	m	761312362082 1603.693	Dose	500 ml (280 g)
Rainbow Tropical vegan	m	7613312361818 1605.662	Schachtel Æ 6 Stk.	420 ml (432 g)
Rainbow Tropical vegan	m	7613312361832 1605.663	Einzellutsch er	

Heidi- Drink

Migros

Erdbeere	m	2045.556	PE-Flasche	330ml
Schokolade	m	7613404556054 2045.558	PE-Flasche	330ml

Joghurt

Coop

Emmi

"naturaplan" Bio Jogurt Mokka	m	7627534827526 ☺	Becher	2 x 180 g
"naturaplan" Bio Jogurt Nature	m	7627534824341 ☺	Eimer	1 Kg

"naturaplan" Bio Jogurt Nature	m	7627534105174	Becher	2 x 180 g
	😊			
"naturaplan" Bio Jogurt Nature	m	7624841917735	Becher	500 g
	😊			
"naturaplan" Bio Jogurt Nature à la grecque	m	7624841969130	Becher	2 x 150 g
	😊			
"naturaplan" Bio Jogurt Nature Bifidus	m	7627534068226	Becher	500 g
	😊			
"naturaplan" Bio Jogurt Nature Bifidus	m	7627534113735	Becher	500 g
	😊			(4x125 g)
"naturaplan" Bio Jogurt Nature Bifidus 1.5% Fett	m	7624841917759	Becher	500 g
	😊			
"naturaplan" Bio Jogurt Vanille	m	7627534084110	Becher	2 x 180 g
	😊			
"Qualité&Prix" Jogurt - Aprikose (2), Erdbeere (2)	m	7610800093930	Becher	720 g (je
	😊			2x180 g)
"Qualité&Prix" Jogurt Chocolat, stichfest	m	7613331127501	Becher	2 x 180 g
	😊			
"Qualité&Prix" Jogurt Erdbeere	m	7610807063554	Becher	2 x 180 g
	😊			
"Qualité&Prix" Jogurt Haselnuss	m	7610807063561	Becher	2 x 180 g
	😊			
"Qualité&Prix" Jogurt Mokka, stichfest	m	7627534721275	Becher	2 x 180 g
	😊			
"Qualité&Prix" Jogurt Mokka, stichfest	m	7627534721299	Becher	720 g
	😊			(4x180 g)
"Qualité&Prix" Jogurt Nature	m	7613379614162	Eimer	1 Kg
	😊			
"Qualité&Prix" Jogurt Nature teilentrahmt	m	7610818297542	Becher	500 g
	😊			
"Qualité&Prix" Jogurt Nature, stichfest	m	7613413180110	Becher	2 x 180 g
	😊			

Diverse

Danone

KLBD

Activia Dörrpflaumen	m		Becher	
Activia Erdbeeren	m		Becher	
Activia natural	m		Becher	

Toni

IGFKL D

Toni Cappucino	m		Glas	180 g
Toni Erdbeer/Himbeer "Pingu"	m		Glas	180 g
Toni Nature Stichfest	m		Glas	180 g

Migros

Elsa

Aprikose	m	2050.661	Becher	400 g
Bifidus Joghurt Classic	m	7616600711371	Becher	150 g
		2052.036		
Bifidus Joghurt Classic	m	7616600711395	Becher	500 g
		2052.038		
Bifidus Joghurt Erdbeer	m	7616600711357	Becher	150 g
		2052.034		

Bifidus Joghurt Heidelbeere	m	7613404065044 2052.027	Becher	150 g
Bifidus Joghurt Mango	m	7616600711364 2052.035	Becher	150 g
Bifidus Joghurt Mokka	m	7613404065105 2052.026	Becher	150 g
Bifidus Joghurt Vanille	m	7613404064986 2052.029	Becher	150 g
Erdbeere	m	2050.662	Becher	400 g
M-Budget Ananas Joghurt	m	2050.445	Becher	4x180 g
M-Budget Nature Joghurt	m	7616600709736 2050.080	Becher	500 g
M-Classic Marroni	m	2050.405	Becher	180 g
Mokka	m	2050.663	Becher	400 g
Yogos nature	m	7613269872290 2050.005	Becher	180 g
Migros				
Blutorangen Joghurt M-Classic	m	2050.131	Becher	180 g
Erdbeer / Ananas / Heidelbeer Joghurt M-Classic	m	2050.099	Becher	6 x 180 g
Erdbeer / Vanille Joghurt M-Classic	m	2050.460	Becher	4 x 125 g
Erdbeer Joghurt M-Classic	m	2050.090	Becher	6 x 180 g
Erdbeer Joghurt M-Classic	m	7613269488583 2050.396	Becher	8 x 180 g
Haselnuss/ Birchermüesli/ Kokosnuss Joghurt M-Classic	m	2050.098	Becher	6 x 180 g
Heidelbeer / Haselnuss Joghurt M-Classic	m	2050.461	Becher	4 x 125 g
Reformhaus				
Shomre Hadas Antwerp				
Alpro Heidelbeer			Becher	
Joghurt "Excellence"				
Migros				
Migros				
IGFKL D				
Cappuccino	m	7613269947677 2050.197	Becher	150 g
Kirsche	m	7613269878186 2050.190	Becher	150 g
Joghurt "Heidi"				
Aprikose	m	2050.121	Becher	180 g
Beeren	m	2050.126	Becher	180 g
Haselnuss	m	2050.124	Becher	180 g
Heidelbeere	m	2050.125	Becher	180 g
Himbeere	m	2050.122	Becher	180 g
Milchkaffee	m	2050.123	Becher	180 g
Joghurt "Tropic"				
Mango	m	2050.480	Becher	150 g
Papaya	m	2050.483	Becher	150 g
Joghurt "Yogos"				
"Yogos" mit Honig	m	22136671 2050.029	Becher	180 g
"Yogos" mit Honig	m	2050.408	Becher	4x180 g

“Yogos” mit Mandeln	m	2050.024	Becher	180 g
“Yogos” nature	m	22135926 2050.005	Becher	180 g
“Yogos” nature	m	2050.410	Becher	4x180 g
“Yogos” nature	m	7613269287124 ,761340455597 2,76132692871 24, 7613404555972 2050.030	Becher	500 g

Joghurt Denner

Denner

Elsa

Joghurt nature stichfest	m		Becher	500 g
Yogourt Aprikosen	m		Becher	200 g
Yogourt Banane	m		Becher	200 g
Yogourt Blutorange	m		Becher	200 g
Yogourt Erdbeer	m		Becher	200 g
Yogourt Haselnuss	m		Becher	200 g
Yogourt Heidelbeeren	m		Becher	200 g
Yogourt Himbeeren	m		Becher	200 g
Yogourt Marroni	m		Becher	200 g
Yogourt Mokka stichfest	m	7610029117547	Becher	200 g
Yogourt Nature stichfest	m		Becher	200 g
Yogourt Schokolade stichfest	m		Becher	200 g
Yogourt Waldbeeren	m		Becher	200 g

Joghurt- Drink Léger

Migros

Migros

Aprikose	m	2045.223	PE-Flasche	500 ml
Banane	m	2045.225	PE-Flasche	500 ml
Himbeer	m	2045.224	PE-Flasche	500 ml
Mokka	m	2045.226	PE-Flasche	500 ml

Joghurt Hirz

Diverse

Hirz

Joghurt Ananas	m		Becher	180 g
Joghurt Apfel Vanille	m		Becher	180 g
Joghurt Aprikosen	m		Becher	180 g
Joghurt Banane	m		Becher	180 g
Joghurt Bananensplit	m		Becher	180 g
Joghurt Baumnuss	m		Becher	180 g
Joghurt Birchermüesli	m		Becher	180 g
Joghurt Blutorangen	m		Becher	180 g
Joghurt Choco Stichfest	m		Becher	180 g
Joghurt Cocos Choco	m	7610100725029	Becher	180 g
Joghurt Erdbeer	m		Becher	180 g
Joghurt Erdbeer Rhabarber	m		Becher	180 g
Joghurt Haselnuss	m		Becher	180 g

Joghurt Heidelbeer Vanille	m	Becher	180 g
Joghurt Himbeer	m	Becher	180 g
Joghurt Himbeer Vanille	m	Becher	180 g
Joghurt Kirschen	m	Becher	180 g
Joghurt Kiwi-Tropicana	m	Becher	180 g
Joghurt Limetten	m	Becher	180 g
Joghurt Limetten / Meringue, Sommer	m	Becher	180 g
Joghurt Mocca Choco	m	Becher	180 g
Joghurt Moccafé Stichfest	m	Becher	180 g
Joghurt Nature	m	Becher	500 g
Joghurt Nature Stichfest	m	Becher	180 g
Joghurt Pêche Melba	m 7610100725098	Becher	180 g
Joghurt Rhabarber Vanille	m	Becher	180 g
Joghurt Vanille Diplomate	m	Becher	180 g
Joghurt Waldbeeren	m 7610100725197	Becher	180 g
Joghurt Weisse Trauben	m	Becher	180 g
Joghurt Zitrone / Orange, Sommer	m	Becher	180 g
LC 1 Apfel / Birne	m	Becher	450 g
LC 1 Aprikosen	m	Becher	150 g
LC 1 Birchermüesli	m	Becher	150 g
LC 1 Birchermüesli	m	Becher	450 g
LC 1 Caramel	m	Becher	150 g
LC 1 Chocolat	m	Becher	150 g
LC 1 Cocos	m	Becher	150 g
LC 1 Erdbeeren	m	Becher	450 g
LC 1 Erdbeeren	m	Becher	150 g
LC 1 Heidelbeeren	m	Becher	150 g
LC 1 light Aprikosen	m	Becher	150 g
LC 1 light Erdbeer	m	Becher	150 g
LC 1 light Mocca	m	Becher	150 g
LC 1 light Nature	m	Becher	150 g
LC 1 light Vanille	m	Becher	150 g
LC 1 Mocca	m	Becher	150 g
LC 1 Nature	m	Becher	150 g
LC 1 Nature	m	Becher	450 g
LC 1 Rhabarber	m	Becher	150 g
LC 1 Vanille	m	Becher	150 g
LC 1 Vanille	m	Becher	450 g
LC 1 Waldbeeren	m	Becher	450 g
LC 1 Zwetschgen	m	Becher	150 g

Joghurt Lactaform

Migros

Elsa			
Dörrzwetschge	m 2050.487	Becher	4x125 g
Erdbeere	m 2050.488	Becher	4x125 g
Nature	m 2050.485	Becher	4x125 g

Joghurt Léger

Migros

Léger Joghurt Apfel/ Caramel	m 2050.324	Becher	180g
------------------------------	------------	--------	------

Léger Joghurt Erdbeer	m	7613269779582 2050.315	Becher	180 g
Léger Joghurt Heidelbeer	m	2050.317	Becher	180 g
Léger Joghurt Himbeer	m	2050.466	Becher	4 x 125g
Léger Joghurt Himbeer / Mango/ Pfirsich	m	2050.450	Becher	6 x 180g
Léger Joghurt Kiwi/ Pina Colada/ Erdbeer	m	2050.451	Becher	6 x 180g
Léger Joghurt Mokka stichfest	m	7613269779735 2050.321	Becher	180 g
Léger Joghurt Mokka stichfest	m	2050.452	Becher	6 x 180g
Léger Joghurt Nature stichfest	m	7613269779476 2050.011	Becher	180 g

kann auch Code 22138705 haben

Léger Joghurt Orangen/ Zitrone	m	2050.322	Becher	180g
Léger Joghurt Pfirsich	m	2050.314	Becher	180g

Joghurt Migros „You“ 100 Cal

Mokka	m	7613404055977 2050.306	Becher	150 g
Pfirsich-Granatapfel	m	7613269818038 2050.334	Becher	150 g
Tropical	m	7613404169025 2050.372	Becher	150 g
Vanille	m	7613269928379 2050.323	Becher	150 g

Joghurt Migros „You“ Joghurt To Go

Erdbeere	m	7613269833970 2050.339	Beutel	100 g
Erdbeere	m	7613269833970 2050.369	Beutel	3 x100 g

Joghurt Migros Bio

Elsa

Banane	m	7613269466949 2050.218	Becher	180g
Birchermüesli	m	7616600706315 2050.505	Becher	500 g
Erdbeer	m	7610200379351 2050.237	Becher	180g
Haselnuss	m	7610200379368 2050.238	Becher	180g
Himbeere	m	7616600706285 2050.502	Becher	500 g
Kirschen	m	7616600703468 2050.242	Becher	180 g
Mokka stichfest	m	7616600711319 2050.220	Becher	180g
Schokolade stichfest	m	7616600711302 2050.219	Becher	180g
Stracciatella	m	7613269605331 2050.217	Becher	180g
Vanille	m	7613269604877 2050.216	Becher	180g
Zitrone	m	7616600708906 2050.246	Becher	180 g

Zwetschge	m	7610200379382 2050.240	Becher	180g
Migros Nature	m	7613404449363 ,761340484702 2 2050.014	Becher	180g
Nature	m	22137555,7613 269779629,221 37555, 7613269779629 2050.501	Becher	500 g
<i>auch 7613269779629</i> Zitrone Ingwer	m	7613404131558 2050.209	Becher	150g
Joghurt Migros Bio nach griechischer Art				
Himbeere	m	7613269908289 2050.248	Becher	150 g
Mandel-Honig	m	7613269908692 2050.249	Becher	150 g
Mango	m	7613404121528 2050.250	Becher	150 g
Joghurt Migros M-Classic				
Ananas	m	22016072 2050.101	Becher	180 g
Ananas	m	7613404162712 2050.780	Becher	200 g
Apfel - Mango	m	7613404162651 2050.782	Becher	200 g
Bananen	m	22016096 2050.103	Becher	180 g
Belle Hélène	m	7613404162569 2050.788	Becher	200 g
Birchermüesli	m	7613404162637 2050.779	Becher	200 g
Erdbeere	m	7613404162545 ,761340453906 4,76134041625 45, 7613404539064 2050.775	Becher	200 g
Erdbeeren	m	22016133 2050.109	Becher	180 g
Haselnuss	m	7613404162583 ,761340453902 6,76134041625 83, 7613404539026 2050.778	Becher	200 g
Heidelbeere	m	7613404162316 2050.776	Becher	200 g
Heidelbeeren	m	22016119 2050.107	Becher	180 g

Himbeere	m	7613404162453 2050.777	Becher	200 g
Himbeeren	m	22016126 2050.108	Becher	180 g
Kokos / Schokolade	m	7613404162392 2050.783	Becher	200 g
Kokosnuss	m	7613404162354 2050.786	Becher	200 g
Mandarinen	m	22016140 2050.110	Becher	180 g
Mokka / Schokolade	m	7613404162378 2050.784	Becher	200 g
Waldbeeren	m	7613404174166 2050.800	Becher	1 kg
Zitrone	m	7613404162675 2050.781	Becher	200 g

Joghurt mit Rahm "Excellence"

Caramel	m	22140623 2050.193	Becher	150 g
Himbeer	m	2050.192	Becher	150 g
Nature	m	7616600710169 2050.185	Becher	150 g
Truffes	m	22140128 2050.195	Becher	150 g
Vanille	m	22140135 2050.196	Becher	150 g
Walderdbeere	m	7610200369994 2050.189	Becher	150 g

Joghurt Saison

Saison Joghurt Apfelstrudel	m	2050.262	Becher	180 g
Saison Joghurt Birne- Caramel	m	2050.266	Becher	180 g
Saison- Joghurt Holunderblüte	m	2050.280	Becher	180 g
Saison Joghurt Mirabellen	m	2050.267	Becher	180 g

Joghurt stichfest

Ahornsirup Joghurt stichfest M-Classic	m	2050.412	Becher	180 g
Caramel Joghurt stichfest M-Classic	m	2050.402	Becher	180 g
Joghurt stichfest Classic nature M-Classic	m	7613404162507 2050.770	Becher	180 g
Mokka Joghurt stichfest M-Classic	m	2050.401	Becher	180 g
Mokka Joghurt stichfest M-Classic	m	2050.464	Becher	4 x 125 g
Mokka Joghurt stichfest M-Classic	m	2050.399	Becher	6 x 180 g
Schokolade Joghurt stichfest M-Classic	m	2050.400	Becher	180 g
Schokolade Joghurt stichfest M-Classic	m	2050.465	Becher	4 x 125 g
Schokolade Joghurt stichfest M-Classic	m	2050.398	Becher	6 x 180 g
Vanille Joghurt stichfest M-Classic	m	7613404162439 2050.404	Becher	180 g
Vanille Joghurt stichfest M-Classic	m	2050.397	Becher	6 x 180 g

Joghurtersatz laktose- und glutenfrei

V-Love Vegurt Hafer Nature	m	7613404321980 2035.083	Becher	150 g
V-Love Vegurt Hafer Vanille	m	7613404413838 2035.085	Becher	150 g

Auch mit Code 7613404321768

V-Love Vegurt Kichererbsen Aprikose

m 7613404377888 Becher 150 g
2035.151

milchig, da auf Milchverarbeitenden Anlagen hergestellt

V-Love Vegurt Kichererbsen Erdbeere

m 7613404378243 Becher 150 g
2035.153

milchig, da auf Milchverarbeitenden Anlagen hergestellt

V-Love Vegurt Kichererbsen Vanille

m 7613404378366 Becher 150 g
2035.150

Joghurtersatz Laktosefrei, Milchfrei

Migros

“AHA” Mandel Himbeere

m 7613404154151 Becher 150 g
2035.071

“AHA” Mandel Mokka

m 7613404154274 Becher 150 g
2035.072

Kaffee

Diverse

Levinger

Franck Aroma

Dose

Incarom Nescoré

Dose

Nescafé, alle Sorten

mit und ohne Koffein

Nescore

Glas

mit und ohne Koffein

Migros

Café Royal Kapseln

Box

Delizio Kaffeekapseln

Box

Nespresso Shop

Nespresso Kapseln

7640159924791

Rabbiner der Einheitsgemeinden

Kaffee

Erlaubt sind alle Marken, die als reiner Kaffee bezeichnet sind.

Kaffee-Ersatz

Diverse

Bioforce - A. Vogel

Levinger

Bambu (Instant)

Bambu Filter

Schachtel

Biorex

Cama

Lima

Yanno-Instant

Morga

Pionier

Phag

Neuroca

Thomi-Frank

Chicore

Reformhaus

Fini und Bio Fini

Käseersatz

Coop / Diverse

new roots

Rab. M. Baumel

Black Pepper (Frischkäse)	270	115 g
Garlic & Fine Herbs (Streichkäse, Cream Cheese)	230	140 g
Greek Style (Frischkäse)	130	115 g
Horseradish (Streichkäse, Cream Cheese)	250	140 g
Käsemischung vegan - Gastro - 1 (Schmelzkäse)	457	1000 g
La Cotta - Nature - Gastro - 1 (Ricotta)	167	1000 g
La Cotta - Nature (Ricotta)	160	120 g
La Cotta - Olive Oil, Thyme & Lavender (Ricotta)	170	130 g
La Mozza Vegan - gerieben – 1 kg (Schmelzkäse)	517	1000 g
La Raclette Vegan - Black Pepper	480	200 g
La Raclette Vegan - Nature	470	200 g
Soft White (Weichkäse)	220	120 g
SPREAD Nature - Gastro - 1 (Streichkäse, Cream Cheese)	437	1000 g
Tomato & Basil (Streichkäse, Cream Cheese)	400	140 g

Kaugummi

Coop, Kiosk, Migros

Wrigley

BDP, LBD

Airwaves Kaugummi	50173167,4009
	900453677,501
	73167,4009900
	453677

Alle Aromen: Black Menthol, Cool Cassis, Chloro Menthol, Menthol Eucalyptus, Melon, Menthol Eucalyptus Mentholfrische Federation

Hubba Bubba	4009900406918
-------------	---------------

Alle Aromen

Orbit Kaugummi

Alle Aromen, nur bei Produktionsort Biesheim (F), Plymouth (UK) oder Poznan (PL) unter Aufsicht von KF (Federation of Synagogues); "hergestellt in PL für Mars Schweiz" kommt aus Poznan

Orbit Pro Kaugummi

Alle Aromen, nur bei Produktionsort Biesheim (F), Plymouth (UK) oder Poznan (PL) unter Aufsicht von KF (Federation of Synagogues); "hergestellt in PL für Mars Schweiz" kommt aus Poznan

Wrigley's 5 Gum Electro (Spearmint)

Wrigley's 5 Gum Pulse (Tropicana)

BDP, LBD

Wrigley's Spearmint

Kleie

Diverse

Rabbiner der Einheitsgemeinden

Getrocknete Kleie (alle Marken)

Kokosnussmilch und Kokosprodukte

Reformhaus, Diverse

Shomre Hadas Antwerp

Alpro Coconut Choco Drink	Brik
Alpro Coconut Cuisine	Brik
Alpro coconut Drink with rice	Brik
Alpro coconut For Professionals	Brik
Provamel Organic Rice-Coconut Drink	Brik

Lachs geräuchert

<Not Assigned>

Levinger

geräucherter Lach

Coop

Dyhrberg

Folger

Kanadalachs "Fine Food"

Mit Vermeldung an der Rückseite des Herstellers Dyhrberg.

Silberlachs Alaska "Fine Foods"

Mit Vermeldung an der Rückseite des Herstellers Dyhrberg.

Atlantik Norwegen - Zucht

Seite 0.4 - 0.7 kg

geschnitten in Traiteur-Tranchen, vac verpackt

Atlantik Norwegen - Zucht

Vac-verpackt 0.6 - 0.8 kg

In Seiten ungeschnitten pariert, F-Seite (Party Seite)

Atlantik Norwegen - Zucht

Vac-verpackt 0.9 - 1.2 kg

In Seiten ungeschnitten pariert, E-Seite

Atlantik Norwegen - Zucht

Seite 0.9 - 1.3 kg

geschnitten in Traiteur-Tranchen, vac verpackt

Atlantik Norwegen - Zucht

Vac-verpackt 1.2 - 1.6 kg

In Seiten ungeschnitten pariert, D-Seite

Atlantik Norwegen - Zucht

Vac-verpackt 1.6 - 2.2 kg

In Seiten ungeschnitten pariert, C-Seite

Atlantik Norwegen - Zucht

Schale 200/500 g

geschnitten in Traiteur-Tranchen, vac verpackt

Atlantik Norwegen - Zucht

Beutel 40 - 60 g

geschnitten in Traiteur-Tranchen, vac verpackt

Atlantik Norwegen - Zucht

500 g

geschnitten in Traiteur-Tranchen, vac verpackt, Toastschnitten 8 cm lang

Atlantik Norwegen - Zucht

Schale 500 g

geschnitten in Traiteur-Tranchen, vac verpackt

Atlantik Norwegen - Zucht

Beutel 90 - 120 g

geschnitten in Traiteur-Tranchen, vac verpackt

Atlantik Norwegen Zucht

Vac-verpackt ca. 150 g

ohne Gräten, ohne Haut

Atlantik Norwegen Zucht

Vac-verpackt ca. 300 g

ohne Gräten, ohne Haut

Atlantik Norwegen Zucht

Vac-verpackt ca. 500 g

ohne Gräten, ohne Haut

Atlantik Schottland - Zucht

Seite 0.4 - 0.7 kg

geschnitten in Traiteur-Tranchen, vac verpackt

Atlantik Schottland - Zucht

Vac-verpackt 0.6 - 0.8 kg

In Seiten ungeschnitten pariert, F-Seite (Party Seite)

Atlantik Schottland - Zucht	Seite	0.9 - 1.2 kg
<i>geschnitten in Traiteur-Tranchen, vac verpackt</i>		
Atlantik Schottland - Zucht	Vac-verpackt	0.9 - 1.2 kg
<i>In Seiten ungeschnitten pariert, E-Seite</i>		
Atlantik Schottland - Zucht	Vac-verpackt	1.2 - 1.6 kg
<i>In Seiten ungeschnitten pariert, D-Seite</i>		
Atlantik Schottland - Zucht	Vac-verpackt	1.6 - 2.2 kg
<i>In Seiten ungeschnitten pariert, C-Seite</i>		
Atlantik Schottland - Zucht	Beutel	90 - 120 g
<i>geschnitten in Traiteur-Tranchen, vac verpackt</i>		
Atlantik Schottland Zucht	Vac-verpackt	ca. 300 g
<i>ohne Gräten, ohne Haut</i>		
Atlantik Schottland Zucht	Vac-verpackt	ca. 500 g
<i>ohne Gräten, ohne Haut</i>		
Brötlilachs I		500 g
<i>Spezialschnitte (HP11)</i>		
Brötlilachs II		250 g
<i>Spezialschnitte (Anschnitte)</i>		
Brötlilachs II		500 g
<i>Spezialschnitte (Anschnitte)</i>		
Lachsforellen / Meerforellen, Dänemark		0.4 - 0.7 kg
<i>Traiteurschnitt, vac-verpackt, #ohne Gräten, kalt geräuchert</i>		
Lachsforellen / Meerforellen, Dänemark	Seite	0.4 - 0.7 kg
<i>vac-verpackt, ohne Gräten, kalt geräuchert</i>		
Lachsforellen / Meerforellen, Dänemark	Beutel	100 - 200 g
<i>vac-verpackt, ohne Gräten, kalt geräuchert</i>		
Ostsee Bornholm - wild	Seite	0.9 - 1.2 kg
<i>vac-verpackt</i>		
Ostsee Bornholm - wild	Vac-verpackt	1.2 - 1.6 kg
<i>In Seiten ungeschnitten pariert, D-Seiten</i>		
Ostsee Bornholm - wild	Vac-verpackt	1.6 - 2.2 kg
<i>In Seiten ungeschnitten pariert, C-Seiten</i>		
Ostsee Bornholm - wild	Schale	200/250 g
<i>vac-verpackt</i>		
Ostsee Bornholm - wild	Schale	500 g
<i>vac-verpackt</i>		
Pazifik Alaska Königslachs - Wild	Seite	0.4 - 0.7 kg
<i>geschnitten in Traiteur-Tranchen, vac verpackt</i>		
Pazifik Alaska Königslachs - Wild	Seite	0.9 - 1.2 kg
<i>geschnitten in Traiteur-Tranchen, vac verpackt</i>		
Pazifik Alaska Königslachs - Wild	Vac-verpackt	1.2 - 1.6 kg

<i>In Seiten ungeschnitten pariert, D-Seite</i> Pazifik Alaska Königslachs - Wild	7613413503278 ,761165455529 2	Beutel	100 -200 g
<i>geschnitten in Traiteur-Tranchen, vac verpackt</i> Pazifik Alaska Silberlachs - Wild		Seite	0. 9 - 1. 2 kg
<i>geschnitten in Traiteur-Tranchen, vac verpackt</i> Pazifik Alaska Silberlachs - Wild		Vac- verpackt	1. 2 -1. 6 kg
<i>In Seiten ungeschnitten pariert, D-Seite</i> Pazifik Alaska Silberlachs - Wild		Schale	200/250 g
<i>geschnitten in Traiteur-Tranchen, vac verpackt</i> Pazifik Alaska Silberlachs - Wild	7613413503278	Beutel	90 -120 g
<i>geschnitten in Traiteur-Tranchen, vac verpackt</i> Pazifik Alaska Silberlachs Wild		Vac- verpackt	ca. 300 g
<i>ohne Gräten, ohne Haut</i> Pazifik Alaska Silberlachs Wild		Vac- verpackt	ca. 500 g
<i>ohne Gräten, ohne Haut</i> Pazifik Kanada - Wild		Seite	0. 4 - 0. 7 kg
<i>geschnitten in Traiteur-Tranchen, vac verpackt</i> Pazifik Kanada - Wild		Vac- verpackt	0. 6 - 0. 8 kg
<i>In Seiten ungeschnitten pariert, F-Seite (Party Seite)</i> Pazifik Kanada - Wild		Seite	0. 9 - 1. 3 kg
<i>geschnitten in Traiteur-Tranchen, vac verpackt</i> Pazifik Kanada - Wild		Vac- verpackt	1. 2 -1. 6 kg
<i>In Seiten ungeschnitten pariert, D-Seite</i> Pazifik Kanada - Wild		Schale	200/500 g
<i>geschnitten in Traiteur-Tranchen, vac verpackt</i> Pazifik Kanada - Wild		Beutel	40 - 60 g
<i>geschnitten in Traiteur-Tranchen, vac verpackt</i> Pazifik Kanada - Wild			500 g
<i>geschnitten in Traiteur-Tranchen, vac verpackt, Toastschnitten 8 cm lang</i> Pazifik Kanada - Wild		Schale	500 g
<i>geschnitten in Traiteur-Tranchen, vac verpackt</i> Pazifik Kanada - Wild		Beutel	90 -120 g
<i>geschnitten in Traiteur-Tranchen, vac verpackt</i> Pazifik Kanada - Wild		Vac- verpackt	ca. 500 g
<i>ohne Gräten, ohne Haut</i>			

Laktosefrei Joghurt

Migros

Migros

IGFKL D

“Classic” Joghurt laktosefrei „aha“	m	22140609,7613 269779483,221 40609, 7613269779483 2050.018	Becher	150 g
Himbeere Joghurt laktosefrei „aha“	m	7613269360773 2050.060	Becher	150 g
Mokka Joghurt laktosefrei „aha“	m	7616600708944 2050.019	Becher	150 g
Pfirsich-Aprikose Joghurt laktosefrei „aha“	m	7613404131718 2050.066	Becher	150 g
Vanille Joghurt laktosefrei „aha“	m	22140616 2050.019	Becher	150 g

Likör

vomFASS

vomFASS

Rabbiner der Einheitsgemeinden

Bienenfreund Honiglikör 25 % Vol.

Mandelmilch

Reformhaus, Diverse

Shomre Hadas Antwerp

Alpro almond drink vanilla flavour

Alpro Mandel Drink ohne Zucker, nicht geröstet

5411188112709

Mehl/Stärke

Diverse

Knorr

BDP

Maismehl, Maizena

7611100053891

alle Marken

Oetker

Levinger

Weizenpuder / Stärke Epifin

Milch

Migros

IGFKL D

Kondensmilch gezuckert

m 7610200010094 Tube 300 g
1501.030

Reine Kuh- Schafs- oder Ziegenmilch, Vollmilch oder (teil-
)entrahmte ohne Zutaten

m 150 gr

Milch- und Rahmersatz

Diverse

LeHa

Folger

Schlagfix Schlagcrème

4260024180270

nur mit Hechscher von Fidelity kosher (Folger), siehe Abbildung

Milch: Spezialmilch

Migros

Elsa

IGFKL D

Milch halbentrahmt Laktosefrei

m 7610200380265 Brik 1 l
2040.165

Milchgetränke

Diverse

Danone

BDP

Actimel 0,1% Fett Classic m 4009700074744 Fläschchen
3705586

KLBD

Actimel Erdbeeren m 90398087 Fläschchen

Actimel Heidelbeeren m Fläschchen

Actimel Himbeeren m Fläschchen

BDP

Actimel Multifruit m 90398247 Fläschchen

Mischgetränke

Toni

IGFKL D

Toni Comella Choco-Drink m Tetra Brik 1/2 l

Toni Comella Choco-Drink m Tetra Brik 1/4 l

Toni Comella light Choco-Drink m Tetra Brik 1/2 l

Toni Comella light Choco-Drink m Tetra Brik 1/4 l

Migros

Elsa

“Grande Caffè” Cappuccino m 2045.540 Becher 210 ml

“Grande Caffè” Cappuccino m 2045.544 Becher 3x210 ml

“Grande Caffè” Cremoso m 2045.541 Becher 210 ml

“Grande Caffè” Cremoso m 2045.545 Becher 3x210 ml

“Grande Caffè” Espresso m 2045.543 Becher 210 ml

“Grande Caffè” Espresso m 2045.547 Becher 3x210 ml

“Grande Caffè” Macchiato m 2045.542 Becher 210 ml

“Grande Caffè” Macchiato m 2045.546 Becher 3x210 ml

Choco Drink m 7613269779575 Tetra Brik 1 l

Choco Drink m 7613269779575 Tetra Brik 1 l

Choco Drink m 76102639 Tetra Brik 250 ml
2045.004

Choco Drink m 7613269780038 Tetra Brik 500 ml
2045.003

Choco Drink Léger m 7613269880561 Tetra Brik 250 ml
2045.020

Choco Drink Léger m 2045.021 Tetra Brik 500 ml

Ice Coffee m 7613269779780 Tetra Brik 1 l

Ice Coffee m 7613269779780 Tetra Brik 1 l

Ice Coffee m 22139320 Tetra Brik 250 ml
2045.025

M-Dessert “Valflora”Sauermilch 12% m 76166600 Becher 180 g
2052.400

M-Dessert “Valflora”Sauermilch 12% m 22086808 Becher 500 g
2052.401

Mozzarella

Aldi

Züger

Rabbiner der Einheitsgemeinden

Aldi Bio Mozzarella Kugel Laktosefrei m 5038 125g

Carloni Mozzarella Kugel	m 5002		3x40g
Carloni Mozzarella Stange in Lake	m 5218		300g
Nature Suisse Bio Mozzarella Mini	m 5580		175g
Coop			
Coop Naturaplan Bio-VK Mozzarella Kugel	m 7610809001066 5037		125 g
Coop Naturaplan Bio-VK Mozzarella Stange	m 5220		400 g
Coop Naturaplan Bio-VK Mozzarella Stange sliced	m 7611654274032 5216	Plastikverp ackung	300 g
Coop Naturaplan Regio Bio-VK Mozzarella Kugel	m 5003		125 g
Freefrom Mozzarella Kugel laktosefrei	m 7610845105827 5032	Plastikbeut el	125 g
Qualité&Prix High Protein Mozzarella Kugel	m 5050		40 g
Qualité&Prix Mollini Mozzarella Bufala Kugel	m 7613356889040 5103	Plastikbeut el	150g
Qualité&Prix Mollini Mozzarella Bufala Kugel Duo	m 5105		150g
Qualité&Prix Mollini Mozzarella Kugel -60% Fett	m 5065		150 g
Qualité&Prix Mollini Mozzarella Stange Duo	m 5230		300 g
Züger Coop Naturaplan Bio-VK Mozzarella Herzen	m 5013		130 g
Züger Mozzarella Bufala	m 5108		350 g
Züger Mozzarella Bufala Kugel	m 5101		125 g
Züger Mozzarella Bufala Mini Duo	m 5114		125 g
Züger Mozzarella Herzli Duo	m 5034		130 g
Diverse			
Züger Bio Mozzarella Kugel	m 5092		100 g
Züger Bio Mozzarella Kugel Duo	m 5093		100 g
Züger Bio Mozzarella Kugel laktosefrei	m 5033		100 g
Züger Bio Mozzarella Mini	m		150g
Züger Bio Mozzarella Mini	m		500 g
Züger Bio Mozzarella Stange	m		300 g
Züger Bio Mozzarella Stange sliced	m 5215		300 g
Züger Mozzarella Bufala	m 5106		500 g
Züger Mozzarella Bufala Kugel	m 5110		125 g
Züger Mozzarella Bufala Kugel	m 5102		25g
Züger Mozzarella Bufala Mini	m 5111		125 g
Züger Mozzarella Herzli	m 5077		130 g
Züger Mozzarella Kreuzli	m 5084		130 g
Züger Mozzarella Kugel	m 5008		125 g
Züger Mozzarella Kugel	m 5000		150g
Züger Mozzarella Kugel Trio	m 5043		150 g
Züger Mozzarella Mini	m		500 g
Züger Mozzarella Mini	m		500 g
Züger Mozzarella Perlen	m		500 g
Züger Mozzarella Perlen	m		500 g
Züger Mozzarella Stange	m 5204		450 g
Züger Mozzarella Stange in Lake	m		300 g
Züger Mozzarella Stange sliced	m 5206		400 g
Züger Mozzarella Stange sliced	m		400 g
Lidl			
Lovilio Mozzarella Kugel	m 5041		150 g
Lovilio Mozzarella Kugel Quattro	m 5040		150 g

Lovilio Mozzarella Stange in Lake	m 5211		300 g
Migros			
Noam Hertig			
AdR Mozzarella	m 5010	Kugel	150 g
<i>saisonal</i>			
Alfredo Più Fior di Latte Mozzarella	m 5054	Kugel	5x25 g
Alfredo Più Mozzarella di Bufala	m 7613404249031	Kugel	5x25 g
	2006.922		
Alfredo Più Premium Mozzarella	m 5055	Kugel	150 g
M-Bio Mozzarella	m 7613404874288	Stange in Scheiben	300 g
	2006.184		
<i>saisonal</i>			
Mozzarelline aha! laktosefrei	m 7613269807643	Beutel	160 g
	5522, Migros:		
	2006.298		
<i>saisonal</i>			
You Mozzarella	m 7613404134269	Kugel	4x40 g
	2006.098		
Rabbiner der Einheitsgemeinden			
Züger Mozzarella Kugel	m 5058		150 g
Spar, Diverse			
Spar Mozzarella Bufala	m 5112		125 g
Volg			
Volg Mozzarella Stange	m 7640101091892		450 g
	5212		
 Müesli			
Migros			
Migros			
IGFKL D			
Müesli "Classic"	m 7613404154663	Schale	150g
	2052.100		
 Naturheilmittel			
Diverse			
Bio-Strath			
Levinger			
Kräuterhefe flüssig und Tabletten		Tabletten und Tropfen	
Leber- Gallentropfen		Tropfen	
Magentropfen		Tropfen	
Rekonvaleszenztropfen		Tropfen	
Schlaf- und Nerventropfen		Tropfen	
Morga			
Biogersten Pops			
 Oele			
Denner			
Sabo			
Sabo Erdnussöl		Flasche	0,5 l
(mit OU Hechscher)			
Sabo Erdnussöl		Flasche	1 l
(mit OU Hechscher)			
Sabo Schweizer Rapsöl		Flasche	0,5 l, 1 l

(mit OU Hechscher)

Reformhaus

Morga

Baumnussöl kaltgepresst	1274	Flasche	5 dl
Distelöl kaltgepresst	1273	Flasche	5 dl
Maiskeimöl kaltgepresst	3569	Flasche	5 dl
Olivenöl kaltgepresst	1271	Flasche	5 dl

vomFASS

vomFASS

Rabbiner der Einheitsgemeinden

Aprikosenkernöl kalt gepresst Bio
Arganöl Bio
Avocadoöl kalt gepresst
Chiliöl Sonnenblumenöl Bio Oleic mit natürlichen Aromen
Erdnussöl
Erdnussöl aus gerösteten Nüssen
Gewürzöl Maiskeimöl mit natürl. Gewürzauszügen
Hanföl kalt gepresst Bio
Haselnussöl vierge aus gerösteten Nüssen
Ingwer Sesamöl geröstetes Sesamöl mit Ingweraroma
Kräuteröl Knoblauch Sonnenblumenöl mit natürlichem
Knoblaucharoma
Leinöl kalt gepresst Bio
Mandelöl vierge
Nachtkerzenöl kalt gepresst Bio
Olivenöl Agora aus Kreta extra nativ
Olivenöl Denoccolato extra virgin aus entkernten Oliven
Olivenöl Don Carlos extra virgen Bio
Olivenöl Federico aus Uruguay nativ extra
Olivenöl mir Kräutern der Provence extra vergine
Olivenöl mit Bärlauch
Olivenöl mit Basilikum extra vergine
Olivenöl mit Jalapeno extra vergine
Olivenöl mit Knoblauch extra vergine
Olivenöl mit limone extra vergine
Olivenöl mit Mandarine extra vergine
Olivenöl mit Orange Extra vergine
Olivenöl mit Oregano extra vergine
Olivenöl mit Peperoni extra vergine
Olivenöl mit rosmarin extra vergine
Olivenöl mit Steinpilzaroma extra vergine
Olivenöl mit Tomate extra vergine
Olivenöl mit Weisssem Trüffelaroma extra vergine
Olivenöl mit White Grapfruit extra vergine
Olivenöl Pepone Toscana extra vergine gefiltert
Olivenöl Santini extra vergine ungefiltert
Pistazienkernöl vierge
Rapsöl kalt gepresst Bio
Schwarzkümmelöl Bio
Sesamöl kalt gepresst Bio
Sesamöl vierge aus gerösteter Saat Bio
Sojaöl
Sonnenblumenöl kalt gepresst Bio
Steirisches Kürbiskernöl

Walnussöl
 Walnussöl vierge aus gerösteten Nüssen
 Weizenkeimöl
 Wildrosenöl CO2 Extraction Bio
 Wildrosenöl kalt gepresst Bio
 Zedernussöl kalt gepresst Bio

Oliven.

Türkische Lebensmittelgeschäft

Marmarabirlik

OU

Natürliche Schwarze Oliven, S	8690103172814	Dose	800 g
-------------------------------	---------------	------	-------

Nur mit OU-Symbol auf der Dose

Panna Cotta

Migros

Elsa

IGFKL D

Panna Cotta	m 2053.443	Becher	2x 125 g=250 g
-------------	------------	--------	----------------

Quark

Aldi

Züger

Rabbiner der Einheitsgemeinden

Milfina Halbfettquark	m 4099200404073 6805		250 g
-----------------------	-------------------------	--	-------

Milfina Magerquark	m 6828		250g
--------------------	--------	--	------

Milfina Rahmquark	m 6845		250g
-------------------	--------	--	------

Coop

Coop Naturaplan Bio-VK Halbfettquark	m 7610818333257 6806		250 g
--------------------------------------	-------------------------	--	-------

Coop Naturaplan Bio-VK Magerquark	m 6820		500 g
-----------------------------------	--------	--	-------

Qualité&Prix Halbfettquark	m 7630018676527 6819	Becher	500 g
----------------------------	-------------------------	--------	-------

Diverse

Hirz

Rab. M. Baumel

Halbfett-Quark Nature	m 7610800092469	Becher	250 g
-----------------------	-----------------	--------	-------

Magerquark Nature	m	Becher	250 g
-------------------	---	--------	-------

Rahmquark Nature	m	Becher	150 g
------------------	---	--------	-------

Züger

Rabbiner der Einheitsgemeinden

Züger Bio Magerquark	m 6821		500 g
----------------------	--------	--	-------

Züger Bio Magerquark laktosefrei	m 6807		200 g
----------------------------------	--------	--	-------

Züger Halbfettquark	m 6822		500 g
---------------------	--------	--	-------

Züger Magerquark	m 6842		500 g
------------------	--------	--	-------

Züger Magerquark laktosefrei	m 6817		500 g
------------------------------	--------	--	-------

Lidl

Milbona Magerquark	m 20227463 6816		250 g
--------------------	--------------------	--	-------

Milbona Mischkarton Rahmquark & Halbfettquark	m 7415		250 g
---	--------	--	-------

Migros

Elsa				
Rab. M. Baumel				
M-Budget Magerquark	m	7613404013465	Becher	500g
		2008.031		
M-Classic Halbfettquark	m	7610200048899	Becher	250 g
		2008.016		
M-Classic Magerquark	m	7610200011183	Becher	250 g
		2008.02		
M-Classic Rahmquark	m	7610200011527	Becher	150 g
		2008.01		
Volg				
Züger				
Rabbiner der Einheitsgemeinden				
Volg Magerquark	m	6831		500 g
Rahm				
Aldi				
Milfina Crème fraiche	m	7308		200g
Milfina Saurer Halbrahm	m	7307		200g
Milfina Schmand	m	7301		200g
Coop				
Prix Garantie Crème fraiche	m	7624841021159		500 g
		7306		
Diverse				
Hirz				
IGFKL D				
Hirz Halbrahm UHT	m	6384	Becher	1,8 dl
Hirz Schlagrahm UHT	m	6228	Becher	1,8 dl
Toni				
Toni Kafferahm flüssig	m			2x250 ml
Vermo				
Vermo(Vergall) Kafferahm flüssig	m			3x125ml
Züger				
Rabbiner der Einheitsgemeinden				
Züger Saurer Halbrahm	m	7305		5 kg
Lidl				
Milbona Crème fraiche	m	7302		200 g
Milbona Saurer Halbrahm	m	4099200418995		200 g
		7304		
Migros				
Elsa				
IGFKL D				
“Valflora” UHT Vollrahm 35%	m	7613269780106	Tetra Brik	3x125ml
		2041.114		
Kafferahm	m	7613269779988	Flasche	1/2 l
		2041.261		
Kafferahm	m	7613269872283	Flasche	1/4 l
		2041.260		
Kafferahm	m	7617027577014	20 Kübeli	à12 ml
		2041.238		
Kafferahm	m	2041.242	10 Kübeli	à12 ml
Kafferahm “Heidi”	m	2041.240	10 Kübeli	à12 ml

Sauer Halbrahm "Valflora"	m	2041.160	Becher	180 g
Sauerrahm Valflora "Crème Fraîche"	m	7616600590105 2041.410	Schale	200 g

mit Kräuter (241. 42) nicht erlaubt!

Rahm Denner

Denner

Kaffeerahm (15%)	m		Flasche	250 ml
Kaffeerahm (15%)	m		Flasche	3x250 ml
Kaffeerahm (15%)	m		Tetra Brik	500 ml
Vollrahm 35%	m		Tetra Brik	250 ml
Vollrahm 35%	m		Tetra Brik	500 ml

Rahm Migros

Migros

"Valflora" UHT Vollrahm 35%	m	2041.111	Tetra Brik	1 l
"Valflora" UHT Vollrahm 35%	m	2041.130	Becher	180 ml
"Valflora" UHT Vollrahm 35%	m	7613269880585 2041.113	Tetra Brik	250 ml
"Valflora" UHT Vollrahm 35%	m	22129932,7613 269780113,221 29932, 7613269780113 2041.112	Tetra Brik	500 ml
Doppelrahm "de la Gruyere"	m	7613269872221 2041.008	Schale	250 ml
Halbrahm (25%)	m	7610200317537 2041.501	Spraydose	250 ml
<i>das deklarierte E471 ist kosher!</i>				
Halbrahm (25%)	m	2041.522	Spraydose	250 ml
<i>Das deklarierte E 471 ist kosher</i>				
Schlagrahm (35%)	m	7613269780328 2041.500	Spraydose	250 ml
<i>mit Zucker, das deklarierte E471 ist kosher!</i>				
Schlagrahm (35%)	m	7616600704519 2041.502	Spraydose	250 ml
<i>ungezuckert, das deklarierte E471 ist kosher!</i>				
Schlagrahm (35%)	m	2041.510	Spraydosens duo	250 ml

das deklarierte E471 ist kosher!

Rahmersatz

Coop / Diverse

new roots

Rab. M. Baumel

La Fraîche	420	180 g
La Fraîche - Gastro - 1	427	1000 g

Reformprodukte

Reformhaus

Hahne

Levinger

Cornflakes

Graupen

Haferflocken

Haferkerne
Oat bran
Roggen
Sago
Weizenflocken

Morga

Haferflocken
Honig (alle Sorten)
Konfitüren (alle Sorten)
Sirup (alle Sorten)
Tee (alle Sorten)
Teigwaren Bio Vollkorn

Reformhäuser, Spar

Zwicky
Sojaflocken

Reinigungsmittel

Coop, Diverse

BDP
Ajax Frisch
Ajax Sonnenblumen
Bref

Migros

Charlop
Hopp PE-Flasche
Poz PE-Flasche

Reis-„Milch“

Reformhaus, Diverse

Alpro

Shomre Hadas Antwerp
Alpro rice drink Original 5411188115687 Tetra Brik
Provamel Bio Rice Cuisine 5411188124375 Tetra Brik 250 ml
Provamel Bio Rice Drink 5411188300359
Provamel Drink Bio RICE calcium
Alpro rice cuisine
Alpro rice drink Colce
Alpro rice Drink light

Ricotta

Coop, Spar, Manor, Volg

Züger

Noam Hertig
Züger Ricotta mit Büffelmilch m 7640101091021 Becher in 250 g
Kartons,
acht
Becher in
Kartonscha
chtel

Auf Identitätskennzeichen CH 5767 im Ovalkreis achten

Saucen

Coop

OU
Rufus BBQ Sauce Teague Smoke'n Chipotle, Low sugar 81915301114 Glasflasche 347 g
Achtung! Koscher nur mit dem OU-Logo

Rufus Teague Honey Sweet 81915301108 Glasflasche 432 g
Achtung! Koscher nur mit dem OU-Logo

Diverse

Heinz

Manchester-BD

Heinz Hot Ketchup 8715700209272

Nur kosher mit Logo von Manchester Beth Din

Heinz Tomato Ketchup 8715700017006

Nur kosher mit Logo von Manchester Beth Din

McIlhenny Co.

BDP, LBD

Tabasco Grün 011210009578

Hergestellt in den USA.

Tabasco Rot 011210115224

Hergestellt in den USA.

Manchester-BD

Heinz Tomato Ketchup 50% Less Sugars Less Salt 5000157143020
 ,871570042386
 9

Nur kosher mit Logo von Manchester Beth Din

KLBD

HP BBQ Honey Flasche

nur wenn Made in the Netherlands

HP BBQ Spicy Flasche

nur wenn Made in the Netherlands

HP Light Flasche

nur wenn Made in the Netherlands

HP Original Flasche

nur wenn Made in the Netherlands

Manchester-BD

HP Sauce BBQ Classic Glasflasche

nur wenn Made in the Netherlands

Migros, Manor, Diverse

Huy Fong Foods

Rabbinical Council of California

Sriracha Hot Chili Sauce 8934637516332 Plastikflasche 482g, 255g

Unter Aufsicht von RCC (Rabbinical Council of California)

Schokolade

Coop

IGFKL D

„Halba“ Milch Napolitains Touristensujets	m	7627534520991	Tafel	500 g
„Halba“ Milch Touristensujets	m	7627534520519	Tafel	100 g
„Halba“ Milch Touristensujets	m	7627534520908	Tafel	300 g
„Halba“ Milch Touristensujets Bern	m	7627535077227	Tafel	100 g
„Halba“ Milch Touristensujets Eiger Mönch Jungfrau	m	7627534617899	Tafel	100 g
„Halba“ Milch Touristensujets jet d'eau	m	7627534617943	Tafel	100 g
„Halba“ Milch Touristensujets Kapellbrücke LU	m	7627534617530	Tafel	100 g
„Halba“ Milch Touristensujets Zürich	m	7627534729738	Tafel	100 g
bio chocolat au lait bio amandes caramélisées	m	7627534622763	Tafel	150 g
bio chocolat au lait bio noisettes caramélisées	m	7627534622763	Tafel	150 g
bio naturaplan Café Croquant chocolat bio	m	7627534622848	Tafel	100 g
bio naturaplan Crémant chocolat bio	m	7613413085163	Tafel	200 g

bio naturaplan Lait chocolat bio	m	7627534622794	Tafel	100 g
bio naturaplan Lait chocolat bio	m	7627534622794	Tafel	100 g
bio naturaplan Lait Noisettes chocolat bio	m	7627534622831	Tafel	100 g

Denner

Chocolat Frey, Buchs

Branches	m	7616500670587	Kartonscha chtel	30x27 g
Giandana	m		Tafel	100 g
<i>Giandana noir nicht erlaubt!</i>				
Haselnuss	m	7616500011007 ,761002916879 2,76165000110 07, 7610029168792	Tafel	100 g
Haselnuss	m		Tafel	300 g
Milch	m		Tafel	100 g
Milch	m		Tafel	300 g

Diverse

Cailler von Nestlé

Levinger				
Crémant	m		Tafel	100 g

Chocolats Camille Bloch

IGFKL D

MOUSSE LAIT 100G	m	7610008621508	Tafel	100 gr
MOUSSE NOIR 100G	m	7610008622000	Tafel	100 gr
OURS DE BERNE 100G	m	7610008021704	Tafel	100 g
RAGUSA 3X50G	m	7610008701002	Kartonscha chtel	3*50g
RAGUSA 50G	m	76401121	Kartonscha chtel	50 g
RAGUSA 5X25G	m	7612508711902	Kartonscha chtel	5*25g
RAGUSA BLOND 100G	m	7610008005346	Tafel	100 g
RAGUSA BLOND 5X25G	m	7612508005377	Kartonscha chtel	5*25g
RAGUSA CADEAU 400G	m	7610008709008	Kartonscha chtel	400 gr
RAGUSA CADEAU BLOND 400G	m	7610008005384	Kartonscha chtel	400 g
RAGUSA CADEAU NOIR 400G	m	7610008708506	Kartonscha chtel	400 gr
RAGUSA CLASSIQUE 100G	m	7610008700807	Tafel	100 g
RAGUSA FOR FRIENDS BLOND 132G	m	7610008010012	Kartonscha chtel	132 gr
RAGUSA FOR FRIENDS CLASSIQUE 132G	m	7610008009979	Kartonscha chtel	132 g
RAGUSA FOR FRIENDS NOIR 132G	m	7610008009993	Kartonscha chtel	132 gr
RAGUSA NOIR 100G	m	7610008760009	Tafel	100 gr
RAGUSA NOIR 5X25G	m	7612508760702	Kartonscha chtel	5*25 g
SO NUTS COFFEE 120G	m	7610008061694	Beutel	120 gr
SO NUTS COFFEE 40G	m	76403019	Beutel	40 gr

SO NUTS RAGUSA CLASSIQUE 120G	m 7610008060208	Beutel	120 gr
SO NUTS RAGUSA CLASSIQUE 40G	m 76402975	Beutel	40 gr
SO NUTS TORINO LAIT 120	m 7610008061182	Beutel	120 gr
SO NUTS TORINO LAIT 40G	m 76402982	Beutel	40 gr
TORINO BLOND 34G	m 76419782		34 gr
TORINO BLOND 5X23G	m 7610008037675		5 * 23 g
TORINO CADEAU 300G	m 7610008713500	Kartonscha chtel	300 g
TORINO LA PIAZZA LAIT 189G	m 7610008040316	Kartonscha chtel	189 gr
TORINO LA PIAZZA NOIR 189G	m 7610008040354	Kartonscha chtel	189 gr
TORINO LAIT 100G	m 7610008641001	Tafel	100 g
TORINO LAIT 23G	m 76416262		23 gr
TORINO LAIT 34G	m 76416279		34 gr
TORINO LAIT 3X46G	m 7610008715306		3*46g
TORINO LAIT 46G	m 76415272		46 gr
TORINO LAIT 5X23G	m 7610008717508		5 * 23 g
TORINO NOIR VEGAN 100G	m 7610008641506	Tafel	100 g
TORINO NOIR VEGAN 23G	m 76419232		23 gr
TORINO NOIR VEGAN 5X23G	m 7610008711506		5 * 23 g
Ferrero			
Rav Ehrenberg, Berlin			
Kinder Ueberraschung	m 40084107		
Lindt & Sprüngli			
IGFKL D			
Milch extra "Lindt & Sprüngli"	m 7610400010016	Tafel	100 g
	,761040006625		
	9,76104000100		
	16,		
	7610400066259		
Mars			
KLBD			
Snickers	m 5000159461122	Beutel	50 g
	,500015940425		
	9		
Twix	m 5000159459228	Beutel	
	,500015945166		
	6,50001594592		
	28,		
	5000159451666		
Läderach			
Läderach			
Rabbiner der Einheitsgemeinden			
FrischSchoggi Herz Haselnuss Milch 100g	m 10093888		
	☺		
FrischSchoggi Sticks assortiert 5 Sorten	m 10076400		
	☺		
FrischSchoggi Sticks Dunkel 5 Sorten	m 10098105		
	☺		
FrischSchoggi Herz Haselnuss dunkel	m 10093889		
	☺		

FrischSchoggi Herz Haselnuss Milch 200g	m 10004783 😊
FrischSchoggi Metall Dose	m 10073208 😊
FrischSchoggi Säckli XL	m 10097648 😊
FrischSchoggi Macadamia Caramel Milch	m 10099685 😊
FrischSchoggi Mandelmarzipan dunkel	m 10099684 😊
FrischSchoggi Passionsfrucht-Mango Cornflakes weiss	m 10099683 😊
FrischSchoggi Pumpkin Spice Milch-Blond	m 10097717 😊
FrischSchoggi Rosa Pfeffer-Erdbeere dunkel	m 10004565 😊
FrischSchoggi Sticks Milch & Milch-dunkel	m 10098104 😊
FrischSchoggi™ Apfel-Mandel Milch-dunkel	m 10085562 😊
FrischSchoggi™ Basler Lächerli Blond	m 10095003 😊
FrischSchoggi™ Brombeere dunkel	m 10004711 😊
FrischSchoggi™ Caramel Salé Milch-dunkel	m 10092970 😊
FrischSchoggi™ Caramel-Fudge Milch	m 10098041 😊
FrischSchoggi™ Cashew vegan	m 10097099 😊
FrischSchoggi™ Chili-Limette dunkel	m 10004721 😊
FrischSchoggi™ Cornflakes Milch	m 10004742 😊
FrischSchoggi™ Cranberry Milch	m 10004744 😊
FrischSchoggi™ Erdbeer-Quark weiss	m 10003483 😊
FrischSchoggi™ Fleur de Sel dunkel	m 10094842 😊
FrischSchoggi™ Florentiner dunkel	m 10004964 😊
FrischSchoggi™ Florentiner Milch	m 10004844 😊
FrischSchoggi™ Früchtemix weiss	m 10004747 😊
FrischSchoggi™ Gebrannte Mandel Milch	m 10081034 😊
FrischSchoggi™ Grand Cru Brasil 70% Cacao	m 10004631 😊
FrischSchoggi™ Grand Cru Madagascar 64% Cacao Zitrone	m 10092974 😊

FrischSchoggi™ Haselnuss dunkel	m 10004710
	😊
FrischSchoggi™ Haselnuss Milch	m 10004708
	😊
FrischSchoggi™ Haselnuss weiss	m 10095004
	😊
FrischSchoggi™ Haselnuss Zimt Blond	m 10095002
	😊
FrischSchoggi™ Himbeer-Brombeer weiss	m 10004781
	😊
FrischSchoggi™ Himbeer-Joghurt Weiss	m 10098042
	😊
FrischSchoggi™ Ingwer-Quinoa dunkel	m 10095005
	😊
FrischSchoggi™ Kokosnuss Milch	m 10003484
	😊
FrischSchoggi™ Lebkuchen Milch	m 10004791
	😊
FrischSchoggi™ Macadamia Milch	m 10003485
	😊
FrischSchoggi™ Malt Crispy Milch	m 10088913
	😊
FrischSchoggi™ Mandel Blond	m 10093014
	😊
FrischSchoggi™ Mandel dunkel	m 10004707
	😊
FrischSchoggi™ Mandel Milch	m 10004692
	😊
FrischSchoggi™ Marzipan-Mandel Milch	m 10098045
	😊
FrischSchoggi™ Nougat Montélimar Milch	m 10093670
	😊
FrischSchoggi™ Nuss-Trio Milch-dunkel	m 10003552
	😊
FrischSchoggi™ Orange-Mandel dunkel	m 10004835
	😊
FrischSchoggi™ Pistazie dunkel	m 10075672
	😊
FrischSchoggi™ Pistazie Milch	m 10091831
	😊
FrischSchoggi™ Pistazien Milch	m 10098044
	😊
FrischSchoggi™ Popcorn Milch	m 10094999
	😊
FrischSchoggi™ Rocher Mandeln Milch	m 10004780
	😊
FrischSchoggi™ Säckli gross 500g	m 10098647
	😊
FrischSchoggi™ Säckli klein 250g	m 10098251
	😊
FrischSchoggi™ Säckli klein Vegan 250g	m 10098655
	😊

FrischSchoggi™ Sauerkirsche-Himbeere weiss-dunkel	m 10095006
	😊
FrischSchoggi™ Schiffli gross 650g	m 10098653
	😊
FrischSchoggi™ Schiffli klein 330g	m 10098649
	😊
FrischSchoggi™ Schwarztee-Mandel-Cranberry dunkel	m 10088912
	😊
FrischSchoggi™ Sommertraum Dunkel-Weiss	m 10094448
	😊
FrischSchoggi™ Tartufi Noir	m 10098043
	😊
FrischSchoggi™ Vollmilch Classic	m 10004829
	😊
FrischSchoggi™ Zitrone-Joghurt weiss	m 10003489
	😊
FrischSchoggi™ Confetti Milch	m 10003454
	😊

Schokolade CC

Scana CC

Chocolat Frey, Buchs

IGFKL D

Mahony Lait

m 908726	Plastikeime	2 kg ca.
	r	160 Stk.

Schokolade Coop

Coop

Halba

“Qualité&Prix” Choco Coeurs	m	Beutel	200 g
“Qualité&Prix” Katzenzüngli	m	Schachtel	110 g
“Qualité&Prix” Milch	m	Tafel	10 x 100 g
“Qualité&Prix” Milch	m 7610849678525	Tafel	100 g
“Qualité&Prix” Milch	m	Tafel	200 g
“Qualité&Prix” Milch	m	Tafel	400 g
“Qualité&Prix” Milch	m	Tafel	5 x 100 g
“Qualité&Prix” Milch Extra	m	Tafel	100 g
“Qualité&Prix” Milch-Nuss	m	Tafel	100 g
“Qualité&Prix” Nuss	m	Tafel	200 g
“Qualité&Prix” Nuss	m	Tafel	400 g
“Qualité&Prix” Weiss	m	Tafel	100 g
“Qualité&Prix” Weiss	m 7610849554393	Tafel	200 g
bio Chocolat au lait et aux noisettes	m	Tafel	150 g
bio naturaplan Milch	m	Tafel	100 g
bio naturaplan Milch	m	Tafel	3 x 100 g
bio naturaplan Milch-Nuss	m	Tafel	100 g
bio naturaplan Milch-Nuss	m	Tafel	3 x 100 g
Schweizer Milch-Schokolade (Touristensujet) Matterhorn	m	Tafel	300 g

Schokolade Migros

Migros

Chocolat Frey, Buchs

“Les Délices” Brownies	m	7616500645479 1002.030	Tafel	100 g
“M-Classic” Bouchées au lait	m	7616500644588 1009.800	Schachtel	200 g
“Sélection” Macadamia - Nüsse mit Milkschokolade	m	7613269196365 1013.101	Schachtel	120 g
“Suprême” Lait Trois Noix	m	7616500647725 1001.194	Tafel	200 g
„Frey“ Märchenhaus (Napolitains)	m	7616500006330 3 1006.330	Packung	100 g
Branche Classic	m	7616500155886 1015.588	Verpackung	10 Stk. - 270 g
Branche Classic	m	7616500155879 1015.587	Verpackung	27 g
Branche Classic	m	1015.585	Verpackung	42 g
Branches Classic	m	7616500661707 1015.594	Beutel	200 g
Duett Noir&Lait Café	m	7616500663176 1001.484	Tafel	100 g
Giandor	m	7616500020320 1002.032	Tafel	100 g
Giandor (Kugeln)	m	1015.411	Beutel	250 g
Giandor (Kugeln)	m	7616500902756 1015.423	Beutel	750 g
Giandor 3-Pack	m	7616500023253 1002.325	Tafeln	300 g
Giandor ohne Zuckerzusatz	m	7616500671461 1002.320	Tafel	100 g
Giandor Stengel	m	7616500905283 1002.552	Stengel	210 g 6x35 g
Kuchenglasur hell	m	7613312295786 1027.094	Plastiksteh beutel	125 g
Mahony	m	7616500012417 1001.241	Schachtel	100 g
Mahony (mini) Milk	m	7616500064942 2 1015.129	Plastikbeutel	210 g
Mahony Orange	m	7616500635548 1001.088	Schachtel	100 g
Mahony White	m	7616500012424 1001.242	Schachtel	100 g
Milch Extra (Kugeln)	m	1015.414	Beutel	250 g
Milch extra -für Diabetiker verwendbar	m	7616500671485 1001.304	Tafel	100 g
Milkschokolade-Herzli (farbig)	m	7613312274842 1001.564	Beutel	200 g
Milkschokolade-Herzli (rot)	m	7613312274828 1001.563	Beutel	200 g
Napolitains Classics	m	7616500656178 1015.345	Plastikbeutel	750 g
Noxana (Touristsujet)	m	7616500653511 1001.426	Plastikbeutel	100 g
Noxana Blanca	m	7616500012387 1001.238		100 g

Patissier Sauce Coupe Danmark	m	7613312295779 1026.020	Plastiksteh beutel	125 g
Risoletto Blanco Mini	m	7616500648395 1015.067	Packung	210 g
Risoletto Classic	m	1015.036	Stengel	42 g
Risoletto Classic	m	7616500638075 1015.971	Beutel	à 42 g
Risoletto Classic 100 kcal	m	7616500648098 1015.973	Beutel	à 21 g
Risoletto Classic Minis	m	7616500648388 1015.063	Beutel	210 g
Schoggi Herzen	m	7616500633308 1015.304		27 g
Migros				
"Les Adorables" Frelitta	m	1002.041	Tafel	100 g
"Les Adorables" Mocca	m	7616500663985 1002.004	Tafel	100 g
"Les Adorables" Pistache	m	7616500663992 1002.037	Tafel	100 g
"Les Adorables" Youretta	m	1002.051	Tafel	100 g
"Les Délices" Choc o'Farm	m	7616500666733 1001.023	Tafel	100 g
"Les Délices" Crème a l'Orange	m	7616500020122 1002.012	Tafel	100 g
"Les Délices" Croquant Blanc	m	7616500903654 1001.221	Tafel	100 g
"Les Délices" Mandel Nuss	m	7616500629707 1001.295	Tafel	100 g
"Les Délices" Mandomiel	m	1001.256	Tafel	100 g
"M-Classic" Milkschokolade	m	7613269195603 1001.161		100 g
"M-Classic" Milkschokolade	m	1001.002		400 g
"Suprême" Blanc Amandes	m	7616500644427 1001.136	Schachtel	180 g
"Suprême" Cranberry	m	7616500659971 1001.178	Tafel	100 g
"Suprême" Crema Catalona	m	1001.103	Tafel	100 g
"Suprême" Lait Noisettes	m	7616500644403 1001.134	Schachtel	180 g
„Les Pralines“ Giandor	m	7616500901353 1015.380	Schachtel	150 g
Blanca	m	7616500650961 1001.411		100 g
Frione Nougat	m	7616500012608 1001.260	Tafel	100 g
Giandor (Napolitains)	m	7616500025004 1002.500	Schachtel	250 g
Giandor (Napolitains)	m	7616500025042 1002.504	Plastikbeutel	300 g
Giandor Blanc	m	7616500020139 1002.013	Tafel	100 g
<i>Nur diese Sorte- Verwechslungsgefahr!</i>				
Mahony	m	7616500013216 1001.321	Schachtel	400 g

M-Budget Milkschokolade	m	7613269195306 1001.027	Tafel	100 g
M-Budget Milkschokolade	m	7613269195429 1001.030	Tafel	400 g
M-Budget Milkschokolade mit Haselnussfüllung und Puffreis	m	7613269195368 1002.006	Tafel	100 g
M-Budget Milkschokolade mit Haselnussplittern	m	7613269195337 1001.028	Tafel	100 g
M-Budget Milkschokolade mit Haselnussplittern	m	7613269195443 1001.031	Tafel	400 g
M-Budget Schokolade Weiss	m	7613269195405 1001.300	Tafel	100 g
M-Classic Gianova	m	1002.202	Tafel	100 g
Milch (Napolitains)	m	7616500665866 1015.341	Plastikbeutel	300 g
milch extra	m	7616500012455 1001.245	el	100 g
milch extra	m	7616500013117 1001.311		400 g
Milch Nuss	m	7616500011007 1001.100		100 g
Milch Nuss	m	7616500010031 1001.003		400 g
Noxana	m	7616500012479 1001.247		100 g
Noxana	m	7616500013124 1001.312		400 g
Noxana- für Diabetiker verwendbar	m	7616500671492 1001.308	Tafel	100 g
Pralinor	m	7616500020344 1002.034	Tafel	100 g
Risoletto Classic	m	7616500923393 1001.105	Tafel	100 g
Splendor	m	7616500012004 1001.200	Tafel	100 g
Swiss Chocolate	m	1001.337	Tafel	100 g
Swiss Chocolate	m	1001.350	Tafel	3x100 g
Swiss Chocolate (Milchnuss-Napolitains)	m	7616500648234 1001.504	Plastikbeutel	300 g
Tourist Blanca	m	7616500012233 1001.223	Tafel	100 g

Nur diese Sorte - Verwechslungsgefahr!

Migros Aare

Bärner Schoggi	m	1001.212	Tafel	100 g
Berner Bär	m	1001.322	Packung	500 g

Schokolade Migros Schokoladestengel

Migros

Chocolat Frey, Buchs

Noxana	m	7616500015234 1001.523		35 g
--------	---	---------------------------	--	------

Migros

milch extra	m	76165283,7616 500016507,761 65283, 7616500016507 1001.650		35 g
milch extra	m	7616500015227 1001.522	Stengel 6x35 g	35 g

Schokolade Migros Spezialitäten

Chocolat Frey, Buchs

Katzenzüngli	m	7616500015609 1001.560	Schachtel	125 g
Swiss Chocolate Milk Chocolate, Touristensujets	m	1001.553	Beutel	300 g

Migros

Croquettes	m	7616500015111 1001.511	Rollen	115 g
Schokoladestengel mit Marzipan (5 Stück)	m	7616500150621 ,761650067054 9,76165001506 21, 7616500670549 1015.062	Plastikverpackung	200 g

Schokolade Suchard/Toblerone

Diverse

Kraft Jacobs Suchard

Toblerone	m	7614500010013	gelbe Dreieckverpackung	100 g
Toblerone	m		weisse Dreieckverpackung	100 g
Toblerone	m	76145759,7622 201424558	gelbe Dreieckverpackung	35 g
Toblerone	m		weisse Dreieckverpackung	35 g
Toblerone	m		gelbe Dreieckverpackung	4,5 kg
Toblerone	m		gelbe Dreieckverpackung	400 g
Toblerone dunkel	m	7614500010617	Schwarze Dreieck-Schachtel	100 g

milchig!

Mondelez

Toblerone Crispy Coconut	m	.	.	100 g
--------------------------	---	---	---	-------

Schokoladenpulver

Diverse

Wander

ovo-drink	m		Flasche	250 ml
-----------	---	--	---------	--------

ovo-drink	m	Flasche	500 ml
Ovomaltine	m	Dose	1 Kg
Ovomaltine	m	Beutel	1 Kg
Ovomaltine	m	Beutel	15 g
Ovomaltine	m	Dose	2 Kg
Ovomaltine	m	Dose	500 g
Ovomaltine	m 7612100019658	Beutel	500 g

Schokoladenpulver/Kakao

Cailler von Nestlé

Levinger

Cacao Cailler

Nestlé

Cailler Schokoladenpulver

m

Reformhaus

Soja-Choc (Morga)

Dose 600 g

Soja-Choc (Morga)

Nachfüllbeutel 600 g

Sojamalt "plus" (Morga)

Dose 400 g

Sojamalt "plus" (Morga)

Nachfüllbeutel 400 g

Sojamalt (Morga)

Dose 400 g

Sojamalt (Morga)

Nachfüllbeutel 400 g

Schokoladenstreusel

Migros

Koscherliste der NIK (Niederland)

De Ruijter

m 8710496976940
,871049650398
6,87104969769
64,8710496976
940,871049650
3986,87104969
76964
1512.095

Kartonscha
chtel 400 g

Senf

Diverse

KLBD

Colman's Mustard

50849833

Tube 50 g

Levinger

Thomy Senf (mild)

Glas 400 g, 700
g, 1 kg

Grossverteiler

Thomy Senf (mild)

Bidon 4. 8 kg, 11.
5 kg

Silberputzmittel

Diverse

Goddard

ausser Goddard-Long term, Brass und Copper

Silvo

Trito

Pulver, das in Wasser mit Alu-Folie reinigt

Sojadesserts

Reformhaus, Diverse

Alpro

Shomre Hadas Antwerp

Alpro Soya Dessert Caramel		525 g, 4x125 g	
Alpro Soya Dessert Vanille	5411188128601	Plastikverp.	125 g
Alpro Soya Dessert with coconut			
Alpro Soya Dessert with coconut		Becher	
Alpro Soya Desserts Schoko		Plastikverp ackung	125 g
		Becher	
Provamel Soya Dessert coco choco			

Reformhäuser, Spar

PROVAMEL Soya Dessert Cappuccino bio		4x125 g	
PROVAMEL Soya Dessert Caramel bio		525 g, 4x125 g	
PROVAMEL Soya Dessert Schoko bio		525 g, 4x125 g	
PROVAMEL Soya Dessert Vanille bio		525 g, 4x125 g	

Sojagetränke

Reformhaus, Diverse

Alpro

Alpro Soya Drink Banane		3 x 0,25 l, 1 l	
Alpro Soya Drink Bio Natur	5411188115472	1 l	
Alpro Soya Drink Erdbeere		3 x 0,25 l, 1 l	
Alpro Soya Drink ohne Zucker- und Salzzusatz		1 l	
Alpro Soya Drink Schoko		3 x 0,25 l, 1 l	
Alpro Soya Drink Vanille		3 x 0,25 l, 1 l	
PROVAMEL Bio Soya Drink Banane		0.25 l	
PROVAMEL Bio Soya Drink Erdbeere		0.25	
PROVAMEL Bio Soya Drink Natural		0.5 l, 1 l	
PROVAMEL Bio Soya Drink Plus Calcium		0.25 l, 0.5 l, 1 l	
PROVAMEL Bio Soya Drink Schokolade		0.25 l, 1 l	
PROVAMEL Bio Soya Drink Vanille		0.25 l, 1 l	
Provamel Organic Special Omega 3		1 l	

Reformhäuser, Spar

Alpro Soya Drink Pfirsich-Aprikose		1 l	
PROVAMEL Bio Reisdrink		1 l	
PROVAMEL Bio Soya Drink Tropical		0.25 l	
Alpro Soya Drink Junior			

Sojamilch Migros

Migros

Elsa

IGFKL D

Soja Drink Calcium Bio aha	m 7616600709644 2035.113	Brik	1 l
----------------------------	-----------------------------	------	-----

Soja Drink Nature Bio aha

m 7616600709651 Brik 1 l
2035.112

Sojarahm

Reformhaus, Diverse

Alpro

Shomre Hadas Antwerp

Alpro Soya Cuisine

5411188120575 Tetra Brik 250 ml

Provamel Soya Bio Cuisine

5411188124320 . 250 ml

Alpro Soya Cuisine light

Tetra Brik

Soya-Yoghurt

Reformhaus

Alpro Vanille

Becher

KLBD

Provamel nature

Becher

Provamel Vanille

Becher

Reformhaus, Diverse

Shomre Hadas Antwerp

Alpro Mild & Creamy Coconut

Becher

Alpro Mild & Creamy Lime-lemon

Becher

Alpro Mild & Creamy Plain Unsweetened

Becher

Alpro Mild & Creamy Pomgranate

Becher

Sushi Zutaten

Coop / Diverse

Saitaku Simply Japanese

Koscherliste der NIK (Niederland)

Geröstete schwarze Sesamsamen

5060194790465 95 g

Geröstete weisse Sesamsamen

5060194790472 95 g

Getrocknete Algenblätter

5060194790052 14 g

Ingwer mit Süßungsmittel

5060194790731 190 g

Japanese Style Mayo Original

160 g

Mirin – Süßer Reiswein

5060194790106 150 ml

Nori Snack, getrocknete Algen

5060194791172 10 g

Panko Paniermehl

5060194790939 150 g

Reisessig

5060194790014 150 ml

Shiro Miso Paste

5060194791820 300 g

Plastikbecher

Sushi Rice

5060194790069 500 g

Sushi Soy Sauce

5060194790748 150 ml

Wasabi Paste mit Meerrettich

5028881117131 43 g

Tee

Delizio online shop

Levinger

Delizio Tee Kapsel Ceylon Pekoe

Kartonscha 16 Kapseln
chtel

Delizio Tee Kapsel Peppermint

Kartonscha 16 Kapseln
chtel

Teigwaren

Coop / Diverse

Saitaku Simply Japanese

Koscherliste der NIK (Niederland)

Ramen Noodles

5060194791967 250 g

Soba Noodles	5060194790120		300 g
Barilla			
Levinger			
Barilla Teigwaren	8076802085981		
<i>Es sind alle in Italien hergestellten Teigwaren erlaubt, nur die harten, nicht Frischteigwaren.</i>			
Barilla Teigwaren		Schachtel	
<i>Es sind nur diejenigen mit den Buchstaben A, S, F oder GG neben dem Haltbarkeitsdatum erlaubt</i>			

Tomatenpüree

Coop

OU			
CIRIO I sughi Rustici Arrabbiata			
CIRIO I Sughi Rustici Napoletana			
CIRIO I Sughi Rustici Olive			
CIRIO i Sughi Rustici, Basilico		Flasche	
CIRIO Pelati, geschälte Tomaten	8000320387975	Dose	400 g
CIRIO Pomodori			
CIRIO Pomodorini Cherry Tomatoes		Dose	

Coop, Diverse

Cirio			
CIRIO Filetti		Dose	400 g
CIRIO Passata Rustica	8000320010088	Tetra Brik/Flasche	
		e	
Manchester-BD			
CIRIO Polpa, gehackte Tomaten	8000320010118	Dose	400 g

Lidl

Nostia			
Rav Wolff			
Passierte Tomaten		Tetra Brik	500 g

Otto's, Prodega

Mutti SpA			
A. Sermoneta			
Mutti Passata	80042563	Glasflasche	700 g
Mutti Pelati (geschälte Tomaten)	8005110060007	Dose	400 g
Mutti Polpa fine (gehackte Tomaten)		Dose	400 g

Trockenhefe

Coop, Denner, Diverse

Oetker			
Moshe Baumel			
Hefe dr. Oetker	76400537 3031923	Alubeutel grün	7g

E491 ist pflanzlichen Ursprungs

Vegane Joghurt Alternativen

Coop / Diverse

new roots			
Rab. M. Baumel			
Chocolate 140 g	330		140 g
Coffee 140 g	290		140 g
Nature	280		140 g
Nature	283		350 g
Nature - Gastro - 1	287		1000 g
Raspberry 140 g	490		140 g

Raspberry 350 g	493	350 g
Stracciatella 140 g	500	140 g
Vanille 140 g	320	140 g
Vanille 350 g	323	350 g

Würze / Kräutersalz

Naturgeschäfte in D.

Natura

Levinger

Bisalz

Jodsalz

Kräutersalz

Meersalz mit Jod